



建設省形住指発第17号

認 定 書

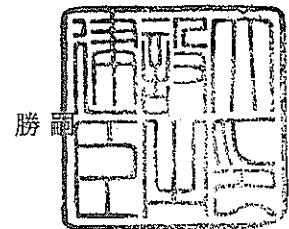
山形県酒田市上本町6番7号
前田製管株式会社
取締役社長 前田 直己

東京都港区芝3丁目14番6号
シントク工業株式会社
取締役社長 中村 義隆

さきに申請のあった下記建築物に用いる特殊な建築材料及び構造方法については、建築基準法第38条の規定に基づき、同法施行令第93条の規定によるものと同等以上の効力を有するものと認める。

平成10年7月31日

建設大臣 関谷 勝



記

1. 工法の名称

無溶接継手杭（SC杭同士を継ぐペアリングジョイント杭）

2. 用途

基礎杭

3. 工法の概要

既製コンクリート杭の継手は従来溶接継手が用いられてきたが、本継手は溶接時間の短縮を目的に開発されたものである。

本継手は、SC杭同士（STK 400 相当品、鋼管厚さ 9mm まで）の接合に用いられるもので、図-1 に示すように、杭端部に装着される端部金具（端板、継手リング）、内リング及び外リングから構成され、簡便な嵌合方式によって接合されるものである。すなわち、端部金具の溝部に内リングの溝部を係止めし、内リングの外側に外リングを油圧ジャッキで嵌合することによって、接合するものである。外リングを油圧ジャッキで嵌合する際に、外リングの円周方向の発生応力を 880kg/cm^2 ($\varepsilon = 420 \times 10^{-6}$) とすることにより、SC杭本体の設計耐力時に外リングに発生する応力を許容応力度に納まるよう油圧ジャッキによる嵌合力を定めている。

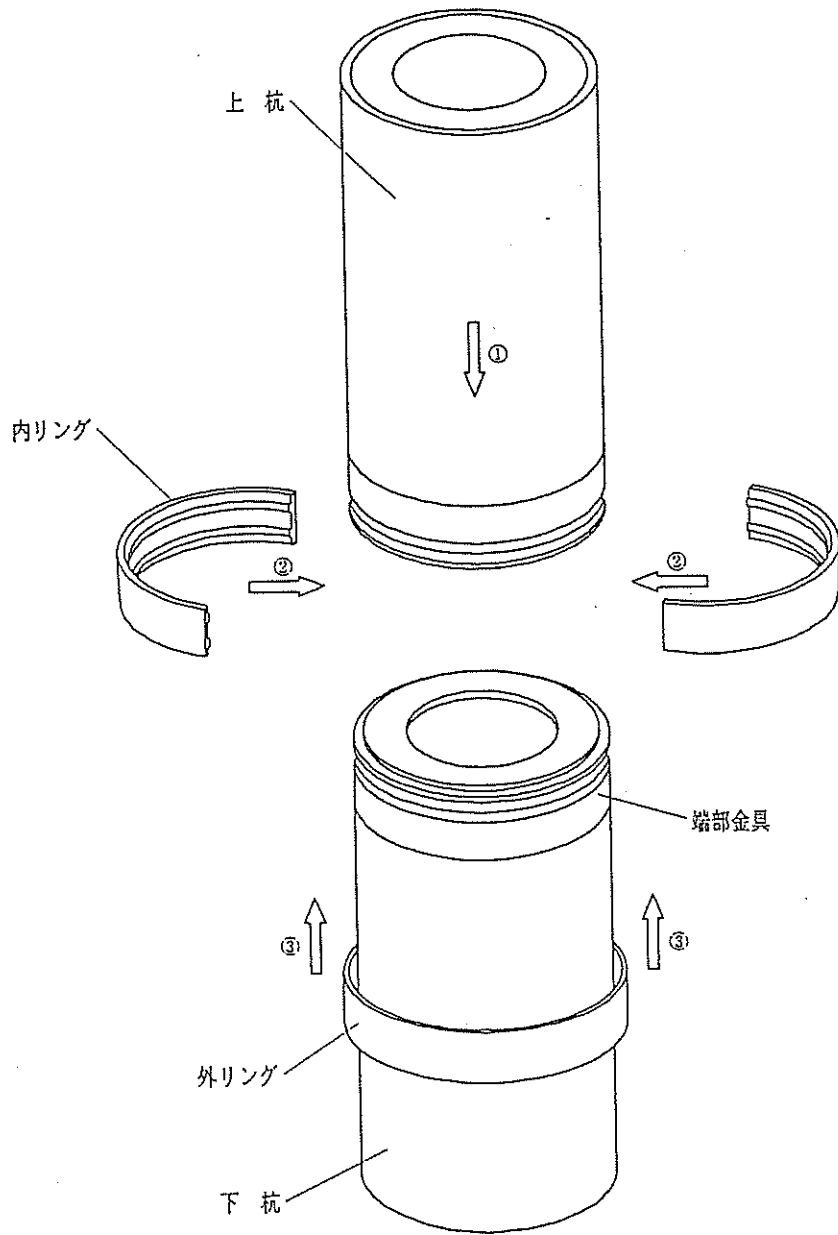


図-1 継手の概要図

4. 杭の製造者の所在地及び名称

山形県酒田市上本町6番7号

前田製管株式会社

取締役社長 前田 直己

5. 内、外リングの製造者の所在地及び名称

東京都港区芝3丁目14番6号

シントク工業株式会社

取締役社長 中村 義隆

6. 工事施工者の所在地及び名称

山形県酒田市上本町6番7号

前田製管株式会社

取締役社長 前田 直己

7. 工事監理者の所在地及び名称

山形県酒田市上本町6番7号

前田製管株式会社

取締役社長 前田 直己

8. 適用条件

8. 1 適用範囲

1) 杭径 300～800mm

2) 杭種 SC杭 (STK 400相当品) と継ぐSC杭 (STK 400相当品)

杭径 (mm)	上杭の鋼管厚さ	中杭または下杭の鋼管厚さ (STK 400相当品)
300～600	申込者のSC杭 (STK 400相当品) の既評価の範囲とする。	4.5～9
700, 800		6～9

3) 工法

杭 径 (mm)	工法名
300 ~ 600	打込み杭工法 埋込み杭工法 (プレボーリング工法、中掘り工法)
700, 800	埋込み杭工法 (プレボーリング工法、中掘り工法)

8. 2 長さ径比による長期許容軸方向力の低減率

杭の種類	低減率 (単位: %)
SC杭 (STK400相当品)	$L/D - 85$

ここに、L: 杭の長さ (m)

D: 杭径 (m)

8. 3 継手による長期許容軸方向力の低減率

継手の種類	継ぎ手 1箇所当たりの低減率 (単位: %)
無溶接継手杭 (ハ°アソクジョイント杭)	5

9. その他

9. 1 無溶接継手杭の概要
9. 2 無溶接継手杭の仕様
9. 3 PJ構成部材の設計
9. 4 無溶接継手杭の性能確認試験
9. 5 無溶接継手杭の施工

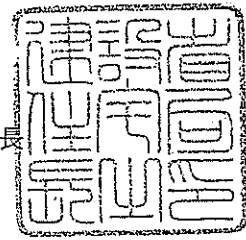


建設省形住指発第17号-2
平成10年7月31日

前田製管株式会社
取締役社長 前田 直己 殿

シントク工業株式会社
取締役社長 中村 義隆 殿

建設省住宅局長



建築基準法第38条の規定に基づく認定について
(無溶接継手杭 (SC杭同士をつなぐペアリングジョイント杭))

さきに申請のあった標記については、建築基準法第38条の規定に基づき、別添のとおり認定されたので通知する。

なお、厳格な工事監理に基づく適正な工事施工の確保を期されたい。

事務連絡

平成14年1月11日

前田製管(株) 様

国土交通省住宅局建築指導課

旧建築基準法第38条の規定に基づき建設大臣の認定を受けた
建築材料又は構造方法の現行の建築基準法における認定等の手続きについて

建築基準法の一部を改正する法律(平成10年法律第100号)による改正前の建築基準法(以下「旧法」という。)第38条の規定に基づく建設大臣の認定を受けた建築材料又は構造方法(当初は昭和57年建設省告示第56号の規定等に基づく建設大臣の認定を受け、平成12年5月に旧法第38条に基づく認定に移行したものを含む。以下「旧法第38条既認定材料等」という。)は、改正法施行後2年間、平成14年5月31日まで旧法第38条の規定に基づく認定の効力を有するものとして、取り扱われることとなっております。施行後2年を経過した平成14年6月1日以降は旧法第38条の認定の効力がなくなるため、そのままでは用いることができなくなる場合があります。

このため、別紙に掲げる旧法第38条既認定材料等を平成14年6月1日以降も用いる場合は、認定が不要な場合を除いて、平成14年5月31日までに改正後の建築基準法(以下「新法」という。)の規定に基づく国土交通大臣の認定を受けることが必要となります。また、旧法第38条既認定材料等を構造計算を行う建築物に使用する場合には、併せて当該材料の基準強度等について、国土交通大臣の指定を受ける必要がある場合があります。

認定の要・不要等、今後の取扱いについては、別記の通りですのでご連絡申し上げます。

(別紙)

旧法第 38 条既認定材料等の内容

整理番号	認定申請者名	旧法第 38 条既認定材料等の名称	旧法第 38 条抵触条文
FK348	前田製管㈱	S C 杭同士を継ぐ無溶接継手杭	施行令第 93 条
取扱区分	材料区分	備考	
③			

(注)

- ・ 上記の旧法第 38 条既認定材料等の取扱いは、「取扱区分」の欄に記載された番号と同番号の別記の 3 頁の表 1 に掲げるとおりとなります。
- ・ 「材料区分」の欄に番号が記載されている場合は、別記の 4 頁の表 2 に掲げる同番号の指定建築材料としての認定が必要となります。また、当該材料を構造計算が必要な建築物に使用する場合には、併せて、基準強度等の指定を受けることが必要となる場合があります。

(別記)

現行の建築基準法における旧法第 38 条既認定材料等
の今後の取扱いについて

平成 14 年 2 月

次頁以降に示す認定等の申請手続きの内容は、旧法第 38 条に基づく一般認定を、新法の構造関係規定に基づく国土交通大臣の認定又は指定へ移行するための申請手続きを説明したものです。

(1) 旧法第 38 条既認定材料等の取扱い

別紙の表に掲げる旧法第 38 条既認定材料等について、平成 13 年 6 月以降に使用する場合は、同表の「取扱区分」に記載してある番号に対応した次の表 1 に掲げる同番号の取扱いとなります。また、別紙の表の「材料区分」に①から⑭までのいずれかの番号が記載されている場合は、次の表 2 に掲げる同番号の指定建築材料として国土交通大臣の認定が必要となります。さらに、当該材料を構造計算が必要な建築物に使用する場合には、併せて、基準強度等について大臣の指定を受けることが必要となる場合があります。

ここで、新たに国土交通大臣の認定が必要となる場合については、特例として、指定性能評価機関での性能評価を経ずに国土交通省住宅局建築指導課にて直接認定に係る審査を行います（当該認定に係る手数料は不要です。）。また、基準強度等の数値についての国土交通大臣の指定を受ける場合も、直接国土交通省で審査を行い、手数料は不要となります（国土交通大臣の認定と併せて基準強度等の指定を受ける場合には、一括して審査等の手続きを行います）。

ただし、旧法第 38 条既認定材料等の仕様の範囲を超えて新たに追加・変更された仕様については、原則としてこれらの特例の対象とはなりませんのでご注意ください。また、新法の規定に基づく国土交通大臣の認定を既に受けている旧法第 38 条既認定材料等については、以下の新法に基づく認定等の申請の必要はありません。

以上のほか、下に掲げる表 1 及び表 2 をご覧頂く際には、以下の点についてご注意ください。

1) 旧法第 38 条既認定材料等を新法に基づく国土交通大臣の認定又は指定に移行するに当たっての認定等の種類とその根拠条文は、以下のとおりです。

- ・ 指定建築材料の認定：建築基準法第 37 条第二号
- ・ 木造の軸組の構造方法の認定：建築基準法施行令第 46 条第 4 項の表一の(八)項
- ・ 枠組壁工法の構造方法の認定：建築基準法施行規則第 8 条の 3
- ・ 建築材料の基準強度等の指定：次の表のとおり

区 分	根 拠 規 定
木材の基準強度	平成 12 年建設省告示第 1452 号
鋼材等又はその溶接部の基準強度	平成 12 年建設省告示第 2464 号
高力ボルトの基準張力、引張の許容応力度、基準強度	平成 12 年建設省告示第 2466 号
木材（集成材等）、ターンバックル、高強度鉄筋、タッピンねじ等の基準強度	平成 13 年国土交通省告示第 1024 号
枠組壁工法等を用いた建築物等に用いる木質接着成形軸材料、木材等の許容応力度及び材料強度	平成 13 年国土交通省告示第 1540 号

2) いずれの場合でも、時刻歴応答解析等の令第 81 条の 2 の構造計算を行う場合（超高層建築物の場合等）には、「令第 81 条の 2 の構造計算の認定」が必要です（通常と同様の手続きによる必要があります）。

- 3) 建築材料や構造方法によっては、構造関係規定以外の防火、一般構造等の関係で、別途大臣の認定が必要となる場合があります。その場合には、通常と同様の手続きによる必要があります。
- 4) 今後、国土交通省告示の改正、制定等により、旧法第 38 条既認定材料等の取扱いが変更になる可能性があります。
- 5) 大臣の認定が不要な場合等でも、個別の建築確認を受ける際に、審査を円滑化するための方法として、建築基準法第 68 条の 10 の規定に基づく「型式適合認定」又は建築基準法施行規則第 1 条の 3 第 1 項の規定に基づく認定（確認申請添付図書の省略の認定）を受けることが可能な場合があります。その場合には、通常と同様の手続きによる必要があります。

表 1 旧法第 38 条既認定材料等の取扱い

取扱区分	別紙の表の「取扱区分」の番号に対応した以下の内容が、旧法第 38 条既認定材料等の取扱いとなります。	必要となる審査用書類
建築材料に関する取扱い	① ・当該建築材料について、表 2 に掲げる指定建築材料の認定が必要です。 ・また、必要に応じて ^{注1)} 基準強度又は許容応力度及び材料強度の数値の指定を受けてください。	別添に掲げる審査用書類 A 別添に掲げる審査用書類 D
	② ・当該木材等について、指定建築材料の認定を受ける必要はありません。 ・ただし、必要に応じて ^{注1)} 基準強度又は許容応力度及び材料強度の数値の指定を受けてください。	別添に掲げる審査用書類 D
取扱いを含む。構造方法に関する取扱い（当該構造方法に用いる建築材料の	③ ・当該構造方法について、認定を受ける必要はありません。	—
	④ ・当該構造方法について、認定を受ける必要はありません。 ・ただし、当該構造方法に用いる建築材料について、表 2 に掲げる指定建築材料の認定が必要です。 ・また、必要に応じて ^{注1)} 基準強度又は許容応力度及び材料強度の数値の指定を受けてください。	別添に掲げる審査用書類 A 別添に掲げる審査用書類 D
	⑤ ・当該構造方法について、認定を受ける必要はありません。 ・ただし、当該構造方法に用いる木材等について、必要に応じて ^{注1)} 基準強度又は許容応力度及び材料強度の数値の指定を受けてください。	別添に掲げる審査用書類 D
	⑥ 当該構造方法について、令第 82 条の 6 に基づく限界耐力計算によるか又は令第 81 条の 2 に定める構造計算を行うことが必要です。 ・令第 82 条の 6 に定める限界耐力計算（又はこれと同等以上のものとして国土交通大臣が定めた構造計算）を行う場合は、認定を受ける必要はありません。 ・令第 81 条の 2 に定める構造計算を行う場合は、令第 81 条の 2 の構造計算の認定が必要です。	

木造の構造方法に関する取扱い	⑦	枠組壁工法又は木質プレハブ工法を用いた当該構造方法について、平成13年国土交通省告示第1540号第9に定める構造計算を行う必要がありますが、その場合は、認定を受ける必要はありません。	—
	⑧	壁倍率又は枠組壁工法の枠組材と壁材との緊結方法について、木造の軸組の構造方法の認定又は枠組壁工法の構造方法の認定が必要で	別添に掲げる審査用書類C

注1) 基準強度又は許容応力度及び材料強度の数値の指定が必要な場合は、下記のとおりです。

- ① 許容応力度等計算又は限界耐力計算（これらと同等以上のものとして国土交通大臣が定めた構造計算を含む。）が必要な建築物に当該建築材料を用いる場合は、基準強度の数値（高力ボルトの場合は、基準張力、引張の許容応力度、材料強度の基準強度の数値）が必要です。
- ② 当該建築材料の基準強度等の数値が関係告示（平成12年建設省告示第1452号、平成12年建設省告示第2464号、平成12年建設省告示第2466号及び平成13年国土交通省告示第1024号）で既に規定されている場合を除き、それらの数値について、国土交通大臣の指定を受ける必要があります。
- ③ 指定建築材料のうち木質接着成形軸材料、木質複合軸材料、木質断熱複合パネル若しくは木質接着複合パネル又は平成13年国土交通省告示第1540号第3第一号及び第二号に掲げるもの以外の木材であって、当該建築材料を同告示に定める枠組壁工法又は木質プレハブ工法を用いた建築物に用いる場合は、許容応力度及び材料強度の数値について、国土交通大臣の指定を受ける必要があります。

表2 法第37条第二号に基づく構造方法等の認定が必要な指定建築材料

材料区分	構造方法等の認定が必要となる指定建築材料の種類	JIS又はJAS(平成12年建設省告示第1446号別表第一に掲げるJIS又はJAS)
①	構造用鋼材及び鋳鋼のうち、その品質が右に掲げるJIS又はJASに適合しないもの	JISA5525(鋼管ぐい) —1994、JISA5526(H形鋼ぐい) —1994、JISG3101(一般構造用圧延鋼材) —1995、JISG3106(溶接構造用圧延鋼材) —1999、JISG3114(溶接構造用耐候性熱間圧延鋼材) —1998、JISG3136(建築構造用圧延鋼材) —1994、JISG3138(建築構造用圧延棒鋼) —1996、JISG3302(溶融亜鉛めっき鋼板及び鋼帯) —1998、JISG3312(塗装溶融亜鉛めっき鋼板及び鋼帯) —1994、JISG3321(溶融55%アルミニウム—亜鉛合金めっき鋼板及び鋼帯) —1998、JISG3322(塗装溶融55%アルミニウム—亜鉛合金めっき鋼板及び鋼帯) —1998、JISG3350(一般構造用軽量形鋼) —1987、JISG3352(デッキプレート) —1979、JISG3353(一般構造用溶接軽量H形鋼) —1990、JISG3444(一般構造用炭素鋼管) —1994、JISG3466(一般構造用角形鋼管) —1988、JISG3475(建築構造用炭素鋼管) —1996、JISG4321(建築構造用ステンレス鋼材) —2000、JISG5101(炭素鋼鋳鋼品) —1991、JISG5102(溶接