



建設省形住指発第12号

認 定 書

山形県酒田市上本町6番7号

前田製管株式会社

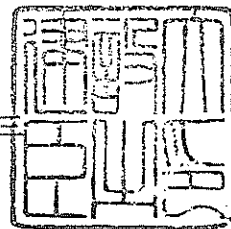
取締役社長 前田 直己

さきに申請のあった下記の特殊な構造方法については、建築基準法第38条の規定に基づき、同法施行令第93条の規定によるものと同等以上の効力を有するものと認める。

平成5年10月29日

建設大臣

五十嵐 広三



記

1. 工法の名称

ST-BRB工法

2. 工法の概要

本工法は、正逆スクリー付特殊オーガと特殊拡大ビットを用いて地盤を掘削し、既製杭を建て込む埋込み杭工法の一つである。

掘削においては、特殊オーガにより掘削液を注入しながら掘削を行い、設計深度に達したらオーガ駆動機を逆回転に切り替え、特殊拡大ビットを開き拡大掘削を行う。

支持層の拡大掘削完了後、掘削液を根固め液（セメントミルク）に切り替え注入して拡大根固め部を築造する。

その後、正回転に切り替え、周辺固定液（セメントミルク）を注入しながらオーガを引き上げる。

オーガ引き上げ完了後掘削孔に杭を建て込み、自沈または回転により沈設して拡大根固め部に設置し施工を完了する。杭設置後、周辺固定液及び根固め液が固化することによって杭と地盤を一体化させ、杭の支持力を発現させる工法である。

3. 工事施工者の所在地及び名称

所在地 山形県酒田市上本町6番7号

名称 前田製管株式会社

4. 工事管理者の所在地及び名称

所在地 山形県酒田市上本町6番7号

名称 前田製管株式会社

5. 使用材料

(1) 下杭

下杭は拡径杭とし、下表に掲げる寸法を有する既製コンクリート杭とする。

拡径杭の寸法

呼び名	軸部	拡径部	
	外径 (mm)	外径 (mm)	長さ (mm)
6070	600	700	1400
7080	700	800	1600
8090	800	900	1800
80100	800	1000	2000
90100	900	1000	2000

(2) 中杭及び上杭

中杭及び上杭はPHC杭、SC杭、PRC杭等の既製コンクリート杭とし、杭外径は、600mm、700mm、800mm、900mmとする。

(3) 根固め液及び周辺固定液

根固め液及び周辺固定液はセメントミルクとする。セメントは JIS R 5210 (ポルトランドセメント) に適合するものとする。

6. 適合条件

(1) 支持層

支持層は砂質土層、礫質土層とする。

(2) 杭長

杭長は軸部径の110倍以下かつ支持地盤が砂質土層では60m以下、礫質土層では80m以下とする。

(3) 掘削孔径

a) 支持層直上40cm以深の掘削孔径 (D₂) は下表のとおりとする。

呼び名	6070	7080	8090	80100	90100
D ₂ (mm)	900	1000	1100	1200	1200

b) GLから支持層直上40cmまでの掘削孔径は、拡径部外径+50mmとする。

(4) 支持層への杭の根入れ深さ

支持層への杭の根入れ深さは、拡径部径の1倍以上とする。

(5) 支持層中の地下水

支持層中の地下水に流れがあり、根固め球根の形成に支障がでる場合には、本工法は用いてはならない。

(6) 周面摩擦抵抗抗力

地盤沈下により摩擦抵抗抗力が減少し、杭の周面摩擦抵抗抗力が0または負(下向)となる可能性のある部分の周面摩擦抵抗抗力は、支持力として考慮しない。

7. 許容鉛直支持力

(1) 長期許容鉛直支持力 R_a (t/本)

$$R_a = 1/3 (\alpha \cdot \bar{N} \cdot A_p + F_1 + F_2)$$

ここに、

α : 先端支持力係数

$$\alpha = 25 \text{ ----- } 10 \leq L/D_0 \leq 90$$

$$\alpha = 25 - 1/4 (L/D_0 - 90) \text{ ----- } 90 < L/D_0 \leq 110$$

\bar{N} : 杭先端から下方に拡径部の杭径の1倍、上方に4倍の間の地盤の平均N値
($\bar{N} \leq 60$)

A_p : 杭の拡径部の先端閉塞断面積 (㎡)

F_1 : 杭の軸部の周面摩擦抵抗力 (t)

$$F_1 = (1/5 \cdot \overline{N_{s1}} \cdot L_{s1} + 1/2 \cdot \overline{q_{u1}} \cdot L_{c1}) \psi_1$$

F_2 : 杭の拡径部の周面摩擦抵抗力 (t)

$$F_2 = (1/5 \cdot \overline{N_{s2}} \cdot L_{s2} + 1/2 \cdot \overline{q_{u2}} \cdot L_{c2}) \psi_2$$

$\overline{N_{s1}}$: 杭の軸部の周面摩擦抵抗力を考慮できる砂質土部分の平均N値

$$(\overline{N_{s1}} \leq 25)$$

$\overline{N_{s2}}$: 杭の拡径部の周面摩擦抵抗力を考慮できる砂質土部分の平均N値

$$(\overline{N_{s2}} \leq 25)$$

L_{s1} : 杭の軸部の周面摩擦抵抗力を考慮できる砂質土部分の杭の長さ (m)

L_{s2} : 杭の拡径部の周面摩擦抵抗力を考慮できる砂質土部分の杭の長さ (m)

$\overline{q_{u1}}$: 杭の軸部の周面摩擦抵抗力を考慮できる粘性土部分の平均一軸圧縮強度

$$(\overline{q_{u1}} \leq 10 \text{ t/m}^2) \quad (\text{t/m}^2)$$

$\overline{q_{u2}}$: 杭の拡径部の周面摩擦抵抗力を考慮できる粘性土部分の平均一軸圧縮強度

$$(\overline{q_{u2}} \leq 10 \text{ t/m}^2) \quad (\text{t/m}^2)$$

L_{c1} : 杭の軸部の周面摩擦抵抗力を考慮できる粘性土部分の杭の長さ (m)

L_{c2} : 杭の拡径部の周面摩擦抵抗力を考慮できる粘性土部分の杭の長さ (m)

ψ_1 : 杭の軸部の周長 (m)

ψ_2 : 杭の拡径部の周長 (m)

D_0 : 杭の軸部径 (m)

D : 杭の拡径部径 (m)

L : 杭の長さ (m)

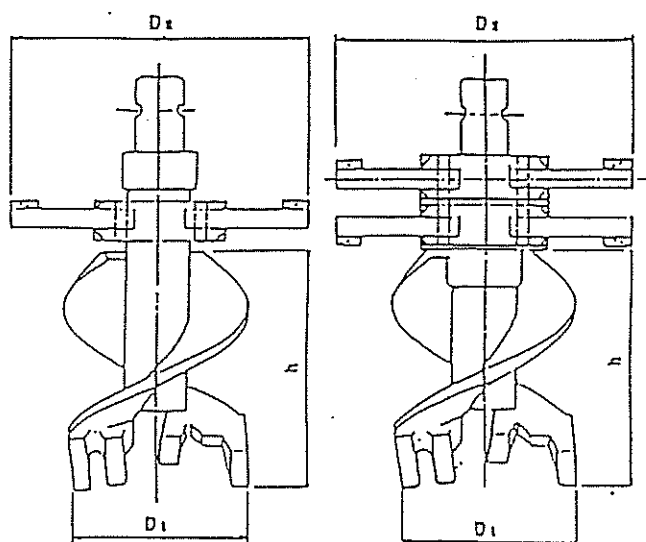
ただし、軸部と拡径部の境界（傾斜部分）の杭周面摩擦力は考慮しない。

(2) 短期許容鉛直支持力

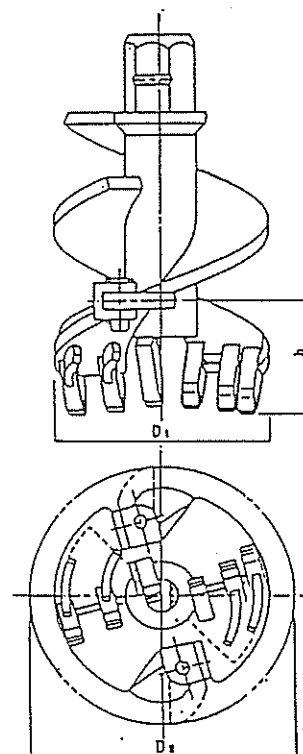
長期許容鉛直支持力の2倍とする。

8. 特殊拡大ビット

特殊拡大ビットの拡大機構は下図であるが、今回、拡大翼の取付位置をビット上部からビット下部に変更したものを追加する。



既存特殊拡大ビット



追加の特殊拡大ビット

9. その他 (別添)

- (1) ST-BRB工法の概要
- (2) ST-BRB工法施工要領書

事務連絡

平成14年1月11日

前田製管(株) 様

国土交通省住宅局建築指導課

旧建築基準法第38条の規定に基づき建設大臣の認定を受けた
建築材料又は構造方法の現行の建築基準法における認定等の手続きについて

建築基準法の一部を改正する法律(平成10年法律第100号)による改正前の建築基準法(以下「旧法」という。)第38条の規定に基づく建設大臣の認定を受けた建築材料又は構造方法(当初は昭和57年建設省告示第56号の規定等に基づく建設大臣の認定を受け、平成12年5月に旧法第38条に基づく認定に移行したものを含む。以下「旧法第38条既認定材料等」という。)は、改正法施行後2年間、平成14年5月31日まで旧法第38条の規定に基づく認定の効力を有するものとして、取り扱われることとなっております。施行後2年を経過した平成14年6月1日以降は旧法第38条の認定の効力がなくなるため、そのままでは用いることができなくなる場合があります。

このため、別紙に掲げる旧法第38条既認定材料等を平成14年6月1日以降も用いる場合は、認定が不要な場合を除いて、平成14年5月31日までに改正後の建築基準法(以下「新法」という。)の規定に基づく国土交通大臣の認定を受けることが必要となります。また、旧法第38条既認定材料等を構造計算を行う建築物に使用する場合には、併せて当該材料の基準強度等について、国土交通大臣の指定を受ける必要がある場合があります。

認定の要・不要等、今後の取扱いについては、別記の通りですのでご連絡申し上げます。

旧法第 38 条既認定材料等の内容

整理番号	認定申請者名	旧法第 38 条既認定材料等の名称	旧法第 38 条抵触条文
FK097	前田製管㈱	S T - B R B 工法	施行令第 93 条
取扱区分	材料区分	備考	
③		今後は既認定の内容を基に、平成 13 年国土交通省告示第 1113 号第六に従い、 くい許容支持力を算定してください。	

(注)

- ・ 上記の旧法第 38 条既認定材料等の取扱いは、「取扱区分」の欄に記載された番号と同番号の別記の 3 頁の表 1 に掲げるとおりとなります。
- ・ 「材料区分」の欄に番号が記載されている場合は、別記の 4 頁の表 2 に掲げる同番号の指定建築材料としての認定が必要となります。また、当該材料を構造計算が必要な建築物に使用する場合には、併せて、基準強度等の指定を受けることが必要となる場合があります。

(別記)

現行の建築基準法における旧法第 38 条既認定材料等
の今後の取扱いについて

平成 14 年 2 月

次頁以降に示す認定等の申請手続きの内容は、旧法第 38 条に基づく一般認定を、新法の構造関係規定に基づく国土交通大臣の認定又は指定へ移行するための申請手続きを説明したものです。

(1) 旧法第 38 条既認定材料等の取扱い

別紙の表に掲げる旧法第 38 条既認定材料等について、平成 13 年 6 月以降に使用する場合は、同表の「取扱区分」に記載してある番号に対応した次の表 1 に掲げる同番号の取扱いとなります。また、別紙の表の「材料区分」に①から⑭までのいずれかの番号が記載されている場合は、次の表 2 に掲げる同番号の指定建築材料として国土交通大臣の認定が必要となります。さらに、当該材料を構造計算が必要な建築物に使用する場合には、併せて、基準強度等について大臣の指定を受けることが必要となる場合があります。

ここで、新たに国土交通大臣の認定が必要となる場合については、特例として、指定性能評価機関での性能評価を経ずに国土交通省住宅局建築指導課にて直接認定に係る審査を行います（当該認定に係る手数料は不要です。）。また、基準強度等の数値についての国土交通大臣の指定を受ける場合も、直接国土交通省で審査を行い、手数料は不要となります（国土交通大臣の認定と併せて基準強度等の指定を受ける場合には、一括して審査等の手続きを行います）。

ただし、旧法第 38 条既認定材料等の仕様の範囲を超えて新たに追加・変更された仕様については、原則としてこれらの特例の対象とはなりませんのでご注意ください。また、新法の規定に基づく国土交通大臣の認定を既に受けている旧法第 38 条既認定材料等については、以下の新法に基づく認定等の申請の必要はありません。

以上のほか、下に掲げる表 1 及び表 2 をご覧頂く際には、以下の点についてご注意ください。

1) 旧法第 38 条既認定材料等を新法に基づく国土交通大臣の認定又は指定に移行するに当たっての認定等の種類とその根拠条文は、以下のとおりです。

- ・ 指定建築材料の認定：建築基準法第 37 条第二号
- ・ 木造の軸組の構造方法の認定：建築基準法施行令第 46 条第 4 項の表一の(八)項
- ・ 枠組壁工法の構造方法の認定：建築基準法施行規則第 8 条の 3
- ・ 建築材料の基準強度等の指定：次の表のとおり

区 分	根 拠 規 定
木材の基準強度	平成 12 年建設省告示第 1452 号
鋼材等又はその溶接部の基準強度	平成 12 年建設省告示第 2464 号
高力ボルトの基準張力、引張の許容応力度、基準強度	平成 12 年建設省告示第 2466 号
木材（集成材等）、ターンバックル、高強度鉄筋、タッピンねじ等の基準強度	平成 13 年国土交通省告示第 1024 号
枠組壁工法等を用いた建築物等に用いる木質接着成形軸材料、木材等の許容応力度及び材料強度	平成 13 年国土交通省告示第 1540 号

2) いずれの場合でも、時刻歴応答解析等の令第 81 条の 2 の構造計算を行う場合（超高層建築物の場合等）には、「令第 81 条の 2 の構造計算の認定」が必要です（通常と同様の手続きによる必要があります）。

- 3) 建築材料や構造方法によっては、構造関係規定以外の防火、一般構造等の関係で、別途大臣の認定が必要となる場合があります。その場合には、通常と同様の手続きによる必要があります。
- 4) 今後、国土交通省告示の改正、制定等により、旧法第 38 条既認定材料等の取扱いが変更になる可能性があります。
- 5) 大臣の認定が不要な場合等でも、個別の建築確認を受ける際に、審査を円滑化するための方法として、建築基準法第 68 条の 10 の規定に基づく「型式適合認定」又は建築基準法施行規則第 1 条の 3 第 1 項の規定に基づく認定（確認申請添付図書の省略の認定）を受けることが可能な場合があります。その場合には、通常と同様の手続きによる必要があります。

表 1 旧法第 38 条既認定材料等の取扱い

取扱区分	別紙の表の「取扱区分」の番号に対応した以下の内容が、旧法第 38 条既認定材料等の取扱いとなります。	必要となる審査用書類
建築材料に関する取扱い	① ・当該建築材料について、表 2 に掲げる指定建築材料の認定が必要です。 ・また、必要に応じて ^{注1)} 基準強度又は許容応力度及び材料強度の数値の指定を受けてください。	別添に掲げる審査用書類 A 別添に掲げる審査用書類 D
	② ・当該木材等について、指定建築材料の認定を受ける必要はありません。 ・ただし、必要に応じて ^{注1)} 基準強度又は許容応力度及び材料強度の数値の指定を受けてください。	別添に掲げる審査用書類 D
取扱いを含む。構造方法に関する取扱い（当該構造方法に用いる建築材料の	③ ・当該構造方法について、認定を受ける必要はありません。	—
	④ ・当該構造方法について、認定を受ける必要はありません。 ・ただし、当該構造方法に用いる建築材料について、表 2 に掲げる指定建築材料の認定が必要です。 ・また、必要に応じて ^{注1)} 基準強度又は許容応力度及び材料強度の数値の指定を受けてください。	別添に掲げる審査用書類 A 別添に掲げる審査用書類 D
	⑤ ・当該構造方法について、認定を受ける必要はありません。 ・ただし、当該構造方法に用いる木材等について、必要に応じて ^{注1)} 基準強度又は許容応力度及び材料強度の数値の指定を受けてください。	別添に掲げる審査用書類 D
	⑥ 当該構造方法について、令第 82 条の 6 に基づく限界耐力計算によるか又は令第 81 条の 2 に定める構造計算を行うことが必要です。 ・令第 82 条の 6 に定める限界耐力計算（又はこれと同等以上のものとして国土交通大臣が定めた構造計算）を行う場合は、認定を受ける必要はありません。 ・令第 81 条の 2 に定める構造計算を行う場合は、令第 81 条の 2 の構造計算の認定が必要です。	

木造の構造方法に関する取扱い	⑦	枠組壁工法又は木質プレハブ工法を用いた当該構造方法について、平成13年国土交通省告示第1540号第9に定める構造計算を行う必要がありますが、その場合は、認定を受ける必要はありません。	—
	⑧	壁倍率又は枠組壁工法の枠組材と壁材との緊結方法について、木造の軸組の構造方法の認定又は枠組壁工法の構造方法の認定が必要で	別添に掲げる審査用書類C

注1) 基準強度又は許容応力度及び材料強度の数値の指定が必要な場合は、下記のとおりです。

- ① 許容応力度等計算又は限界耐力計算（これらと同等以上のものとして国土交通大臣が定めた構造計算を含む。）が必要な建築物に当該建築材料を用いる場合は、基準強度の数値（高力ボルトの場合は、基準張力、引張の許容応力度、材料強度の基準強度の数値）が必要です。
- ② 当該建築材料の基準強度等の数値が関係告示（平成12年建設省告示第1452号、平成12年建設省告示第2464号、平成12年建設省告示第2466号及び平成13年国土交通省告示第1024号）で既に規定されている場合を除き、それらの数値について、国土交通大臣の指定を受ける必要があります。
- ③ 指定建築材料のうち木質接着成形軸材料、木質複合軸材料、木質断熱複合パネル若しくは木質接着複合パネル又は平成13年国土交通省告示第1540号第3第一号及び第二号に掲げるもの以外の木材であって、当該建築材料を同告示に定める枠組壁工法又は木質プレハブ工法を用いた建築物に用いる場合は、許容応力度及び材料強度の数値について、国土交通大臣の指定を受ける必要があります。

表2 法第37条第二号に基づく構造方法等の認定が必要な指定建築材料

材料区分	構造方法等の認定が必要となる指定建築材料の種類	JIS又はJAS(平成12年建設省告示第1446号別表第一に掲げるJIS又はJAS)
①	構造用鋼材及び鋳鋼のうち、その品質が右に掲げるJIS又はJASに適合しないもの	JISA5525(鋼管ぐい) —1994、JISA5526(H形鋼ぐい) —1994、JISG3101(一般構造用圧延鋼材) —1995、JISG3106(溶接構造用圧延鋼材) —1999、JISG3114(溶接構造用耐候性熱間圧延鋼材) —1998、JISG3136(建築構造用圧延鋼材) —1994、JISG3138(建築構造用圧延棒鋼) —1996、JISG3302(溶融亜鉛めっき鋼板及び鋼帯) —1998、JISG3312(塗装溶融亜鉛めっき鋼板及び鋼帯) —1994、JISG3321(溶融55%アルミニウム—亜鉛合金めっき鋼板及び鋼帯) —1998、JISG3322(塗装溶融55%アルミニウム—亜鉛合金めっき鋼板及び鋼帯) —1998、JISG3350(一般構造用軽量形鋼) —1987、JISG3352(デッキプレート) —1979、JISG3353(一般構造用溶接軽量H形鋼) —1990、JISG3444(一般構造用炭素鋼管) —1994、JISG3466(一般構造用角形鋼管) —1988、JISG3475(建築構造用炭素鋼管) —1996、JISG4321(建築構造用ステンレス鋼材) —2000、JISG5101(炭素鋼鋳鋼品) —1991、JISG5102(溶接