

第002-6号

BASIC工法
施工会社承認証

前田製管株式会社 殿

貴社は、国土交通大臣認定 TACP-0340、同 TACP-0341、同 TACP-0342（「BASIC工法」）におけるジャパンパイル株式会社が承認した施工会社であることを証します。

有効期間

本証発行日から1年間

平成30年4月1日

ジャパンパイル株式会社

代表取締役社長 黒瀬 晃

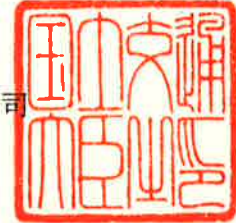


認定書

国住指第 2799-1 号
平成 22 年 2 月 5 日

ジャパンパイル株式会社
代表取締役社長 黒瀬 晃 様

国土交通大臣 前原 誠司



下記の構造方法等については、建築基準法第 68 条の 26 第 1 項（同法第 88 条第 1 項において準用する場合を含む。）の規定に基づき、同法施行規則第 1 条の 3 第 1 項第一号ロ(2)の表 3 の各項の規定に適合するものであることを認める。

記

1. 認定番号
TACP-0340
2. 認定をした構造方法等の名称
BASIC工法（先端地盤：砂質地盤）
3. 認定をした構造方法等の内容
別添の通り

（注意）この認定書は、大切に保存しておいてください。

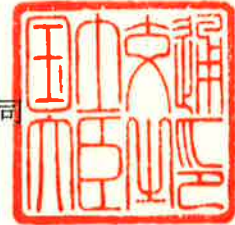


指 定 書

国住指第 2799-2 号
平成 22 年 2 月 5 日

ジャパンパイル株式会社
代表取締役社長 黒瀬 晃 様

国土交通大臣 前原 誠司



下記の建築基準法施行規則第 1 条の 3 第 1 項第一号ロ (2) の国土交通大臣の認定を受けた構造方法について、同項本文の規定に基づき、下記の通り確認申請書に添える図書から除かれる図書を指定する。

記

1. 認定番号
TACP-0340
2. 認定をした構造方法等の名称
BASIC工法 (先端地盤: 砂質地盤)
3. 確認申請書に添える図書から除かれるものとして指定する図書
建築基準法施行規則第 1 条の 3 第 1 項の表 3 の各項の規定に基づき、表 3 の各項の (ろ) 欄に掲げる基礎・地盤説明書のうち、基礎ぐいの許容支持力の算出方法に係る図書 (平成 13 年国土交通省告示第 1113 号第 6 第一号に規定される基礎ぐいの許容支持力を定める際に求める長期並びに短期に生ずる力に対する地盤の許容支持力として、同号の表中に掲げる式の α 、 β 及び γ の数値を定める部分)

(注意) この指定書は、大切に保存しておいてください。

(1) 地盤の許容支持力及び適用範囲

1. 件名

BASIC工法 (先端地盤：砂質地盤)

2. 申請者名

ジャパンパイル株式会社

3. 本工法により施工される基礎ぐいの許容支持力を定める際に求める長期並びに短期に生ずる力に対する地盤の許容支持力

1) 長期に生ずる力に対する地盤の許容支持力(kN)

$$R_a = \frac{1}{3} \left\{ \alpha \bar{N} A_p + \left(\beta \bar{N}_s L_s + \gamma \bar{q}_u L_c \right) \phi \right\} \quad \dots (i)$$

2) 短期に生ずる力に対する地盤の許容支持力(kN)

$$R_a = \frac{2}{3} \left\{ \alpha \bar{N} A_p + \left(\beta \bar{N}_s L_s + \gamma \bar{q}_u L_c \right) \phi \right\} \quad \dots (ii)$$

ここで、(i)、(ii)式において、

 α : くい先端支持力係数

$$\alpha = 3.15$$

\bar{N} : 基礎ぐいの先端付近 (くい先端面から上方に $1D_p$ (D_p : くい先端部の径)、下方に $1D_p$ の間) の地盤の標準貫入試験による打撃回数の平均値 (回)

ただし、くい先端面から上方に $3D_p$ 、下方に $4D_p$ の間の地盤の標準貫入試験による打撃回数の平均値が \bar{N} よりも小さい場合は、その平均値を \bar{N} とする。

なお、 \bar{N} が 5 未満の場合は α に関しては本算定式の適用範囲外とし、 \bar{N} が 60 を超えるときは 60 とする。

また、 \bar{N} の算定において、標準貫入試験による打撃回数の個々の値は 100 を上限とする。

A_p : 基礎ぐいの先端の有効断面積 (m^2)

$$A_p = \pi \cdot D_p^2 / 4$$

D_p : くい先端部の径 (m)

β : 砂質地盤におけるくい周面摩擦係数

$$\beta = 5.0$$

\bar{N}_s : 基礎ぐいの周囲の地盤のうち砂質地盤の標準貫入試験による打撃回数の平均値 (回)

ただし、 \bar{N}_s が 2 未満の場合は β に関しては本算定式の適用範囲外とし、 \bar{N}_s が 30 を超えるときは 30 とする。

また、 \bar{N}_s の算定において、標準貫入試験による打撃回数の個々の値は 100 を上限とする。

L_s : 基礎ぐいとその周囲の地盤のうち砂質地盤に接する有効長さの合計 (m)

γ : 粘土質地盤におけるくい周面摩擦係数

$$\gamma = 0.5$$

$\overline{q_u}$: 基礎ぐいの周囲の地盤のうち粘土質地盤の一軸圧縮強さの平均値 (kN/m²)

ただし、 $\overline{q_u}$ が 30kN/m² 未満の場合は γ に関しては本算定式の適用範囲外とし、

$\overline{q_u}$ が 200kN/m² を超えるときは 200kN/m² とする。

L_c : 基礎ぐいとその周囲の地盤のうち粘土質地盤に接する有効長さの合計 (m)

ϕ : 基礎ぐいの周囲の有効長さ

$$\phi = \pi D \quad (\text{m})$$

D : くい径(m)

なお、基礎ぐいの先端面から上方 $3D_p$ の範囲は、 L_s と L_c に算入しない。

4. 適用範囲

1) 適用する地盤の種類

基礎ぐいの先端地盤 : 砂質地盤

基礎ぐいの周囲の地盤 : 砂質地盤及び粘土質地盤

2) 最大施工深さ

くい施工地盤面 - 40.0m

3) 適用する建物の規模

床面積の合計が 1,000,000m² 以下の建築物

4) 基礎ぐいの構造方法

① 基礎ぐいの種類

基礎ぐいは下記のものとする。

i. 平成 13 年国土交通省告示第 1113 号第 8 第 1 項、第二号、第三号、第四号、第五号及び第六号の何れかに基づきコンクリートの許容応力度が規定された既製コンクリートぐい。

ii. 建築基準法施行令第 90 条、平成 12 年国土交通省告示第 2464 号第 1、第 2 に基づき鋼材の許容応力度が規定された鋼管。ただし鋼管は下ぐいには用いない。

② 基礎ぐいの形状、寸法

基礎ぐいは、先端開放のストレートぐいとする。ストレートぐいには、図・1 に示す通常のストレートの他に、図・2 と図・3 に示す拡径ぐい（それぞれ、拡頭ぐい、ST ぐいと呼ぶ）を含む。また、それぞれのくいの寸法を、表・1～3 に示す。

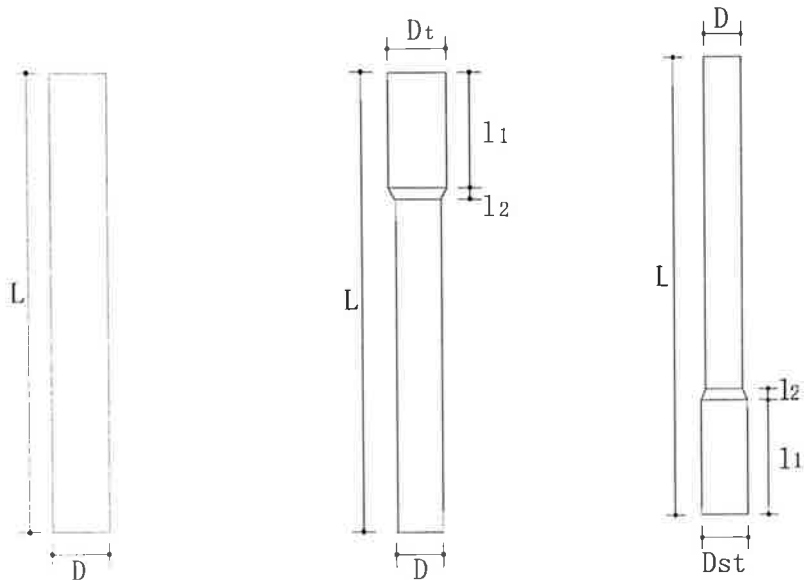


図-1 ストレートぐい

図-2 拡頭ぐい

図-3 STぐい

表-1 ストレートぐいの寸法 (単位: mm)

(a) ぐい径 D

ぐい径 D	298.4	300	318.5	350	355.6	400	406.4
-------	-------	-----	-------	-----	-------	-----	-------

ぐい径 D	450	457.2	500	508	600	609.6	700
-------	-----	-------	-----	-----	-----	-------	-----

ぐい径 D	711.2	800	812.8	900	914.4	1000
-------	-------	-----	-------	-----	-------	------

(b) 軸方向の長さ L

全長 L	2,000~16,000
------	--------------

表-2 拡頭ぐいの寸法 (単位: mm)

(a) ぐい径 D、拡径部(頭部)径 Dt

軸部径 D	300	300	300	350	350	350	400	400	400
拡径部径 Dt	350	400	450	400	450	500	450	500	600

軸部径 D	450	450	500	500	600	600	700	700	800
拡径部径 Dt	500	600	600	700	700	800	800	900	900

軸部径 D	800	900
拡径部径 Dt	1000	1000

(b) 軸方向の長さ l_1 、 l_2

全長 L	2,000~16,000
拡底部長さ l_1	$2 \times Dt$
テーパ部長さ l_2	100

表-3 ST ぐいの寸法 (単位: mm)

(a) くい径 D、拡径部(底部)径 Dst

軸部径 D	300	300	300	350	350	350	400	400	400
拡径部径 Dst	350	400	450	400	450	500	450	500	600
軸部径 D	450	450	500	500	600	600	700	700	800
拡径部径 Dst	500	600	600	700	700	800	800	900	900
軸部径 D	800	900							
拡径部径 Dst	1000	1000							

(b) 軸方向の長さ l_1 、 l_2

全長 L	2,000~16,000
拡底部長さ l_1	$2 \times Dst$
テーパ部長さ l_2	100

③ 基礎ぐいの構成

ストレートぐい(拡頭ぐい、ST ぐいを含む)のみにより基礎ぐいを構成する。くいの種類は、既製コンクリートぐい(PHC、SC、PRCなど)及び鋼管(鋼管ぐいなど)とするが、鋼管は下ぐいには用いない。

5) 工事施工者及び管理者

施工者及び管理者は、ジャパンパイル株式会社(東京都中央区日本橋浜町 2-1-1 田辺浜町ビル)または同社が承認した施工会社とする。ただし、工事の施工者及び管理者がジャパンパイル株式会社が承認した施工会社の場合でも、地盤の許容支持力についてはジャパンパイル株式会社が責任を負う。

6) その他

本工法により施工される基礎ぐいの許容支持力を定める際に求める長期並びに短期に生ずる力に対する地盤の許容支持力は、単ぐいとしての性能を前提としている。