

認定書

国住指第 863-1 号
平成 25 年 7 月 19 日

前田製管株式会社
代表取締役社長 前田 直之 様

国土交通大臣 太田 昭宏



下記の構造方法等については、建築基準法第 68 条の 26 第 1 項（同法第 88 条第 1 項において準用する場合を含む。）の規定に基づき、同法施行規則第 1 条の 3 第 1 項の表 3 の各項の規定に適合するものであることを認める。

記

1. 認定番号
TACP-0433
2. 認定をした構造方法等の名称
New-STJ 工法（先端地盤：砂質地盤）
3. 認定をした構造方法等の内容
別添のとおり

（注意）この認定書は、大切に保存しておいてください。

指 定 書

国住指第 863-2 号
平成 25 年 7 月 19 日

前田製管株式会社
代表取締役社長 前田 直之 様

国土交通大臣 太田 昭宏



下記の建築基準法施行規則第 1 条の 3 第 1 項の表 3 の各項の規定に基づく国土交通大臣の認定を受けた構造方法について、同表の各項の規定に基づき、下記のとおり確認申請書に添える図書から除かれる図書を指定する。

記

1. 認定番号
TACP-0433
2. 認定をした構造方法等の名称
New-STJ 工法 (先端地盤 : 砂質地盤)
3. 確認申請書に添える図書から除かれるものとして指定する図書
建築基準法施行規則第 1 条の 3 第 1 項の表 3 の各項の規定に基づき、同表の各項の(ろ)欄に掲げる基礎・地盤説明書のうち、基礎ぐいの許容支持力の算出方法に係る図書 (平成 13 年国土交通省告示第 1113 号第 6 第一号の表に掲げる式の α 、 β 及び γ の数値の算出方法に係るものに限る。)

(注意) この指定書は、大切に保存しておいてください。

1. 地盤の許容支持力及び適用範囲

(1) 地盤の許容支持力

本工法により施工される基礎ぐいの許容支持力を定める際に求める長期並びに短期に生ずる力に対する地盤の許容支持力

1) 長期に生ずる力に対する地盤の許容支持力

$$Ra = \frac{1}{3} \left\{ \alpha \bar{N} A_p + \left(\beta \bar{N}_s L_s + \gamma \bar{q}_u L_c \right) \psi \right\} \text{ (kN)} \dots (i)$$

2) 短期に生ずる力に対する地盤の許容支持力

$$Ra = \frac{2}{3} \left\{ \alpha \bar{N} A_p + \left(\beta \bar{N}_s L_s + \gamma \bar{q}_u L_c \right) \psi \right\} \text{ (kN)} \dots (ii)$$

ここで、(i), (ii)式において、

α : 基礎ぐいの先端付近の地盤（地震時に液状化するおそれのある地盤※を除く）におけるくい先端支持力係数（ $\alpha = 400$ ）

β : 基礎ぐいの周囲の地盤（地震時に液状化するおそれのある地盤※を除く）のうち砂質地盤におけるくい周面摩擦力係数（ $\beta = 2.5$ ）

γ : 基礎ぐいの周囲の地盤（地震時に液状化するおそれのある地盤※を除く）のうち粘土質地盤におけるくい周面摩擦力係数（ $\gamma = 0.3$ ）

\bar{N} : 基礎ぐいの先端付近（くい先端より下方に $1 D_1$ （ D_1 : くい径（基礎ぐい先端部の直径））、上方に $1 D_1$ の間）の地盤の標準貫入試験による打撃回数の平均値（回）

ただし、 \bar{N} の範囲は $30 \leq \bar{N} \leq 60$ とする。 $\bar{N} > 60$ の場合は $\bar{N} = 60$ とし、 $\bar{N} < 30$ の場合は本工法を適用しない。

A_p : 基礎ぐい先端の有効断面積（ m^2 ）

$$A_p = \pi \cdot D_1^2 / 4$$

\bar{N}_s : 基礎ぐい周囲の地盤のうち砂質地盤の標準貫入試験による打撃回数の平均値（回）

ただし、 \bar{N}_s の範囲は $0 \leq \bar{N}_s \leq 30$ とし、 $\bar{N}_s > 30$ の場合は $\bar{N}_s = 30$ とする。

\bar{q}_u : 基礎ぐい周囲の地盤のうち粘土質地盤の一軸圧縮強度の平均値（ kN/m^2 ）

ただし、 \bar{q}_u の範囲は $0 \leq \bar{q}_u \leq 200$ とし、 $\bar{q}_u > 200$ の場合は $\bar{q}_u = 200$ とする。

L_s : 基礎ぐいの周囲の地盤のうち砂質地盤に接する有効長さの合計（ m ）

ただし、基礎ぐい先端より上方に $3 D_1$ 区間を除く。

L_c : 基礎ぐいの周囲の地盤のうち粘土質地盤に接する有効長さの合計（ m ）

ただし、基礎ぐい先端より上方に $3 D_1$ 区間を除く。

ψ : 基礎ぐい周囲の有効長さ（ m ）

$$\psi = \pi \cdot D_1$$

※ : ここでの「地震時に液状化するおそれのある地盤」とは、「建築基礎構造設計指針（日本建築学会：2001改定）」に示されている液状化発生の可能性の判定に用いる指標値（ F_v 値）により、液状化発生の可能性があるとして判断される土層（ F_v 値が1以下となる場合）及びその上方にある土層を言う。

(2) 適用範囲

1) 適用する地盤の種類

適用する地盤の種類は、以下の①、②に示すとおりとする。なお、建築基礎構造設計指針（日本建築学会：2001改訂）に従い、地盤の種類は、「地盤材料の工学的分類法」（地盤工学会基準：JGS0051-2009）及び「岩盤の工学的分類法」（地盤工学会基準：JGS3811-2004）に基づいて分類されたものである。

基礎ぐいの先端付近の地盤において、砂質地盤とは砂質土に区分される地盤である。また、基礎ぐいの周囲の地盤において、砂質地盤とは砂質土および礫質土に区分される地盤であり、粘土質地盤とは粘性土に区分される地盤である。

①基礎ぐいの先端付近の地盤の種類：砂質地盤

②基礎ぐいの周囲の地盤の種類：砂質地盤、粘土質地盤

2) 基礎ぐいの最大施工深さ

70m（くい施工地盤面を基準としたくい先端の深度）

3) 適用する建築物の規模

延べ面積が 1,000,000m² 以下の建築物

4) 基礎ぐいの構造方法

①基礎ぐいの種類

本工法に使用する基礎ぐいは、平成 13 年国土交通省告示第 1113 号第 8 第 1 項第二号、第三号、第四号、第五号及び第六号の何れかに該当する既製コンクリートくいであり、これらの何れか 1 つ又は複数を経ぐことにより構成される基礎ぐいとし、何れもくい体としての許容耐力が明らかなものとする。

なお、複数を経ぐことにより構成される基礎ぐいは、溶接又は機械式継手を設けるものとする。

②基礎ぐいの形状・寸法

本工法に使用する基礎ぐいは、図 1-2-1 に示すとおり、同一径の円環断面で、先端部に溝部を有するストレートぐいとする。

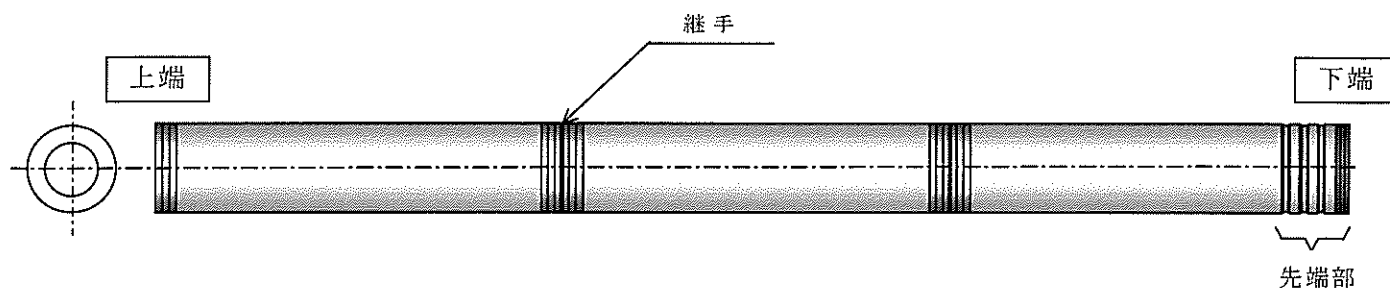


図 1-2-1 基礎ぐいの形状図

イ) 基礎ぐいの先端部の形状

基礎ぐいの先端部は図1-2-2、表1-2-1及び表1-2-2に示す形状とする。なお、くい径 D_1 は、基礎ぐい先端の直径である。また、ストレート部の形状・寸法は、直径 D_1 で肉厚 T_1 の円環断面である。

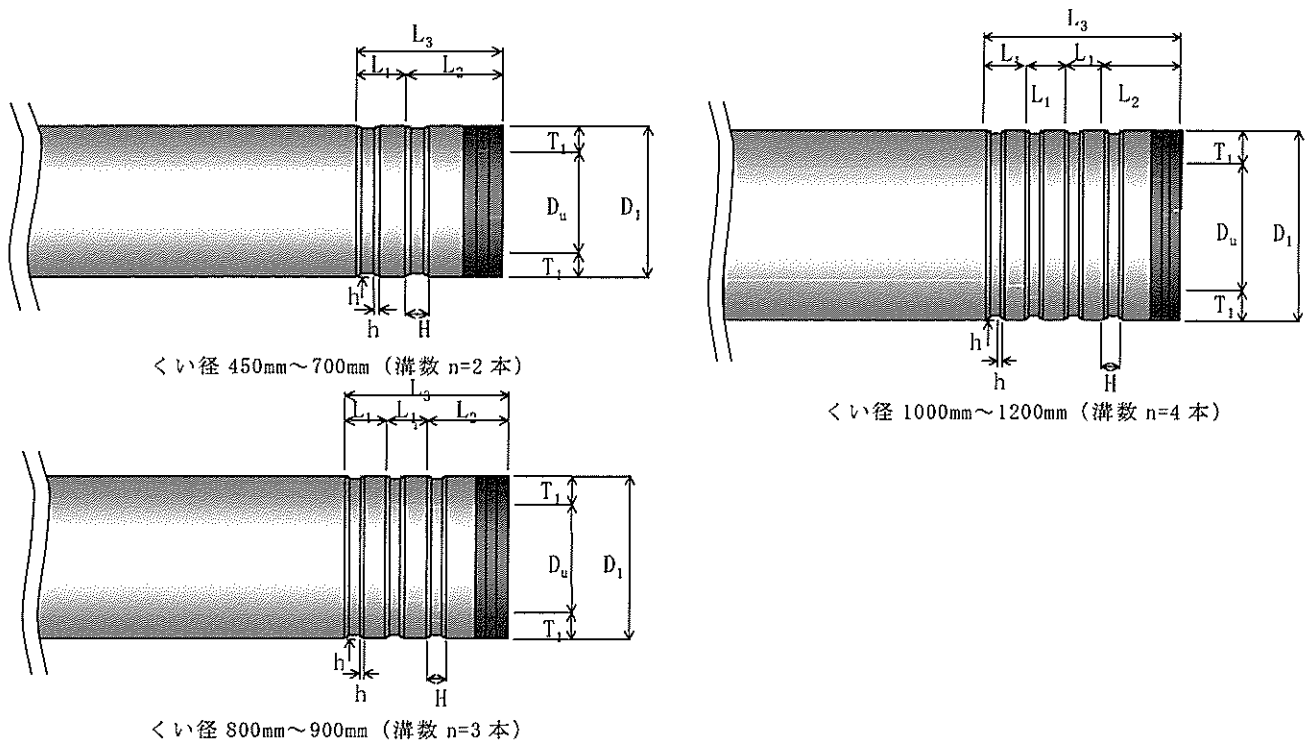


図1-2-2 基礎ぐい先端部の形状寸法図

表1-2-1 寸法表

【単位：mm】

くい径 D_1	D_u	T_1	L_1	L_2	L_3	h	H	溝の条数 n
450	310	70	170	280	450	7	50	2
500	340	80	170	330	500	7	50	2
600	420	90	240	360	600	10	60	2
700	500	100	250	450	700	10	70	2
800	580	110	200	400	800	10	60	3
900	660	120	200	500	900	10	60	3
1000	740	130	200	400	1000	10	60	4
1100	820	140	200	500	1100	10	60	4
1200	900	150	200	600	1200	10	60	4

※ $L_3 = L_2 + (n-1)L_1$ とする。

備考： L_1 は溝のピッチ、 L_2 は最下端の溝からくい端までの距離。最上端の溝の取付位置(L_3)はくい先端から $1D_1$ の位置とする。

表1-2-2 寸法の許容差

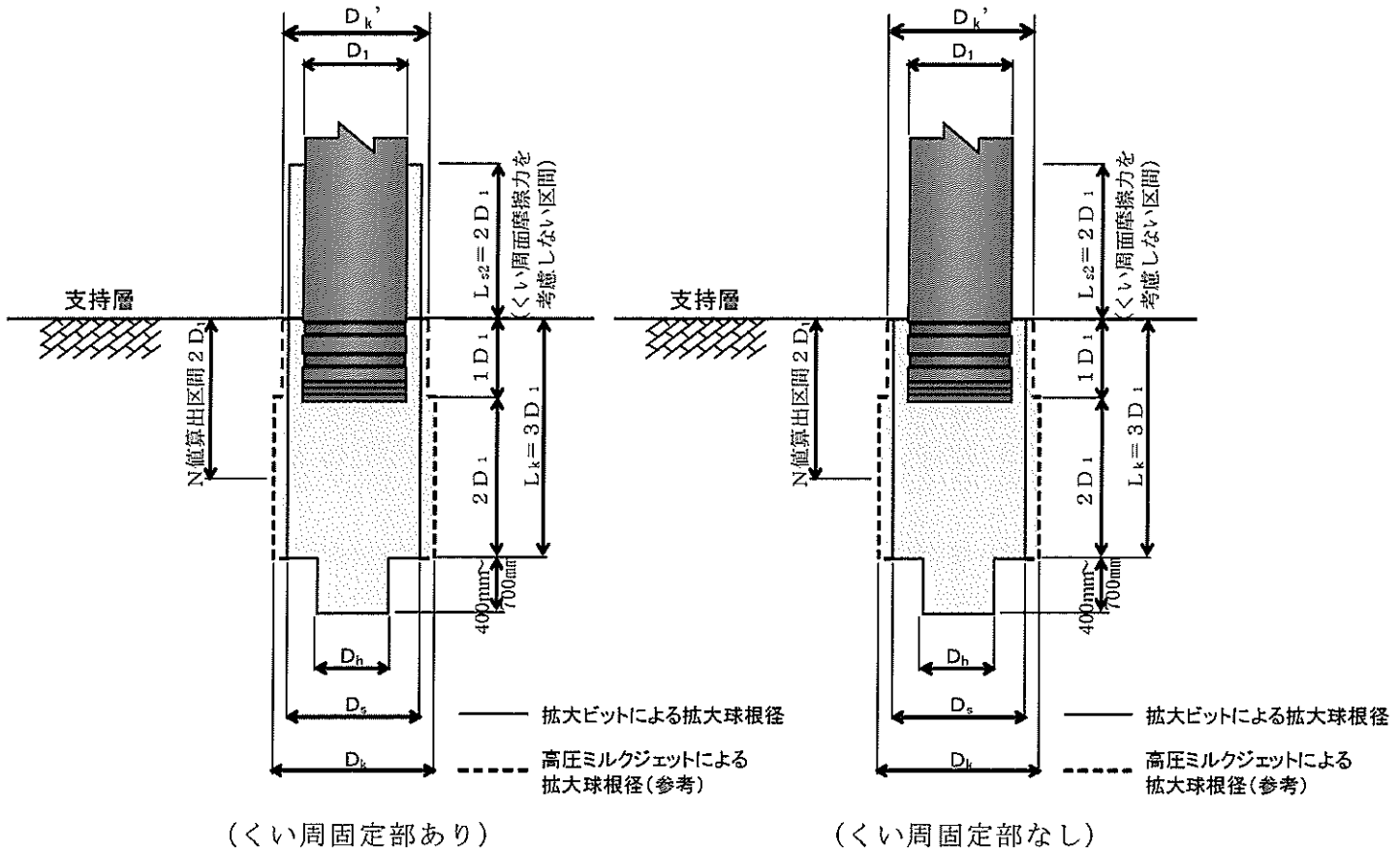
【単位：mm】

くい径	D_1	D_u	T_1	L_1	L_2	L_3	h	H
450~600	+5, -2	+0,	+15,	+5,	+5,	+5,	+2,	+5,
700~1200	+7, -4	-30	-0	-5	-5	-5	-2	-5

③基礎ぐいの地盤等との関係

本工法の拡大球根の形状は、基礎ぐいの先端上方 $1 D_1$ から $3 D_1$ 区間（すなわち、支持層より上方 $2 D_1$ 区間）にくい周固定部を築造するタイプ（くい周固定部あり）とくい周固定部を築造しないタイプ（くい周固定部なし）とがある。

それぞれについて基礎ぐいと拡大球根および地盤との関係を、図 1-2-3 及び表 1-2-3 に示す。



(くい周固定部あり)

(くい周固定部なし)

図 1-2-3 基礎ぐいと拡大球根および地盤との関係図

表 1-2-3 寸法表

くい径 D_1 (mm)	くい周 固定部長 L_{s2} (mm)	拡大ビット による拡大球根径 D_s (mm)	拡大球根 長 L_k (mm)	球根先端部 径 D_h (mm)	高圧ミルクジェットによる 拡大球根径 (参考値)	
					D_k (mm)	D_k' (mm)
450	900	500	1350	270	640	$D_k \geq D_k' > D_s$
500	1000	570	1500	300	710	
600	1200	720	1800	380	850	
700	1400	910	2100	460	990	
800	1600	1040	2400	540	1140	
900	1800	1170	2700	600	1280	
1000	2000	1300	3000	680	1420	
1100	2200	1430	3300	760	1560	
1200	2400	1560	3600	840	1700	

5) 工事施工者及び管理者

前田製管株式会社（山形県酒田市上本町6番7号）もしくは、前田製管株式会社が承認した指定施工会社とする。ただし、後者の場合であっても、本工法の地盤の許容支持力に関する責任は前田製管株式会社が負うものとする。

6) その他

本工法により施工される基礎ぐいの許容支持力を定める際に求める長期並びに短期に生ずる力に対する地盤の許容支持力は単ぐいとしての性能を示している。