

認定書

国住指第 592-1 号
平成 27 年 6 月 26 日

前田製管株式会社
代表取締役社長 前田 直之 様

国土交通大臣 太田 昭宏



下記の構造方法等については、建築基準法第 68 条の 25 第 1 項（同法第 88 条第 1 項において準用する場合を含む。）の規定に基づき、同法施行規則第 1 条の 3 第 1 項の表 3 の各項（基礎ぐいの許容支持力の算出方法に係る部分に限る。）の規定に適合するものであることを認める。

記

1. 認定番号
TACP-0476
2. 認定をした構造方法等の名称
New-STJ-II 工法（先端地盤：砂質地盤）
3. 認定をした構造方法等の内容
別添のとおり

（注意）この認定書は、大切に保存しておいてください。



指 定 書

国住指第 592-2 号
平成 27 年 6 月 26 日

前田製管株式会社
代表取締役社長 前田 直之 様

国土交通大臣 太田 昭宏



下記の建築基準法施行規則第 1 条の 3 第 1 項の表 3 の各項（基礎ぐいの許容支持力の算出方法に係る部分に限る。）の規定に基づく国土交通大臣の認定を受けた構造方法について、当該各項の規定に基づき、下記のとおり確認申請書に添える図書から除かれる図書を指定する。

記

1. 認定番号
TACP-0476
2. 認定をした構造方法等の名称
New-STJ-II 工法（先端地盤：砂質地盤）
3. 確認申請書に添える図書から除かれるものとして指定する図書
建築基準法施行規則第 1 条の 3 第 1 項の表 3 の各項の規定に基づき、同表の各項の(ろ)欄に掲げる基礎・地盤説明書のうち、基礎ぐいの許容支持力の算出方法に係る図書（平成 13 年国土交通省告示第 1113 号第 6 第一号の表に掲げる式の α 、 β 及び γ の数値の算出方法に係るものに限る。）

（注意）この指定書は、大切に保存しておいてください。

1. 地盤の許容支持力及び適用範囲

(1) 地盤の許容支持力

本工法により施工される基礎ぐいの許容支持力を定める際に求める長期並びに短期に生ずる力に対する地盤の許容支持力

1) 長期に生ずる力に対する地盤の許容支持力

$$Ra = \frac{1}{3} \left\{ \alpha \bar{N} A_p + \left(\beta \bar{N}_s L_s + \gamma \bar{q}_u L_c \right) \psi \right\} \text{ (kN)} \dots (i)$$

2) 短期に生ずる力に対する地盤の許容支持力

$$Ra = \frac{2}{3} \left\{ \alpha \bar{N} A_p + \left(\beta \bar{N}_s L_s + \gamma \bar{q}_u L_c \right) \psi \right\} \text{ (kN)} \dots (ii)$$

ここで、(i)、(ii)式において、

α : 基礎ぐいの先端付近の地盤（地震時に液状化するおそれのある地盤※を除く）におけるくい先端支持力係数（ $\alpha=450$ ）

β : 基礎ぐいの周囲の地盤（地震時に液状化するおそれのある地盤※を除く）のうち砂質地盤におけるくい周面摩擦力係数（ $\beta=2.5$ ）

γ : 基礎ぐいの周囲の地盤（地震時に液状化するおそれのある地盤※を除く）のうち粘土質地盤におけるくい周面摩擦力係数（ $\gamma=0.3$ ）

\bar{N} : 基礎ぐいの先端付近（くい先端より下方に $1 D_1$ 、上方に $1 D_1$ の間（ D_1 : 基礎ぐい先端部の直径））の地盤の標準貫入試験による打撃回数の平均値（回）（以下、「先端平均 N 値」という）

ただし、 \bar{N} の範囲は $30 \leq \bar{N} \leq 60$ とする。 $\bar{N} > 60$ の場合は $\bar{N} = 60$ とし、 $\bar{N} < 30$ の場合は $\bar{N} = 0$ とする。また、個々の N 値の上限は 100 とする。

なお、くい先端以深の地盤においては、「II. 工法概要 (3) 施工における確認事項 1) 地盤調査」の内容に留意すること。

A_p : 基礎ぐい先端の有効断面積 (m^2)

$$A_p = \pi \cdot D_1^2 / 4$$

\bar{N}_s : 基礎ぐい周囲の地盤のうち砂質地盤の標準貫入試験による打撃回数の平均値（回）

ただし、 \bar{N}_s の範囲は $0 \leq \bar{N}_s \leq 30$ とし、 $\bar{N}_s > 30$ の場合は $\bar{N}_s = 30$ とする。また、個々の N 値の上限は 100 とする。

\bar{q}_u : 基礎ぐい周囲の地盤のうち粘土質地盤の一軸圧縮強度の平均値 (kN/m^2)

ただし、 \bar{q}_u の範囲は $0 \leq \bar{q}_u \leq 200$ とし、 $\bar{q}_u > 200$ の場合は $\bar{q}_u = 200$ とする。

L_s : 基礎ぐいの周囲の地盤のうち砂質地盤に接する有効長さの合計 (m)

ただし、基礎ぐい先端より上方に $1 D_1$ 区間を除く。

L_c : 基礎ぐいの周囲の地盤のうち粘土質地盤に接する有効長さの合計 (m)

ただし、基礎ぐい先端より上方に $1 D_1$ 区間を除く。

ψ : 基礎ぐい周囲の有効長さ (m)

$$\psi = \pi \cdot D_1$$

※ : ここでの「地震時に液状化するおそれのある地盤」とは、「建築基礎構造設計指針（日本建築学会：2001 改定）」に示されている液状化発生の可能性の判定に用い

る指標値（ F_v 値）により、液状化発生の可能性があると判断される土層（ F_v 値が1以下となる場合）及びその上方にある土層を言う。

（2）適用範囲

1）適用する地盤の種類

適用する地盤の種類は、以下の①、②に示すとおりとする。なお、建築基礎構造設計指針（日本建築学会：2001改訂）に従い、地盤の種類は、「地盤材料の工学的分類法」（地盤工学会基準：JGS0051-2009）及び「岩盤の工学的分類法」（地盤工学会基準：JGS3811-2004）に基づいて分類されたものである。

基礎ぐいの先端付近の地盤において、砂質地盤とは砂質土に区分される地盤である。また、基礎ぐいの周囲の地盤において、砂質地盤とは砂質土および礫質土に区分される地盤であり、粘土質地盤とは粘性土に区分される地盤である。

- ① 基礎ぐいの先端地盤：砂質地盤
- ② 基礎ぐいの周囲の地盤：砂質地盤及び粘土質地盤

2）基礎ぐいの最大施工深さ

80m（くい施工地盤面を基準としたくい先端深度）

3）適用する建築物の規模

床面積の合計が1,000,000m²以下の建築物

4）基礎ぐいの構造方法

New-STJ-II工法に使用する基礎ぐいは、平成13年国土交通省告示第1113号第8号第二号、第三号、第四号、第五号及び第六号の何れかに基づきコンクリートの許容応力度が規定された既製コンクリートぐい、同告示第8号第1項第八号に該当する鋼管ぐい、又はこれらの何れか1つ又は複数を継ぐことにより構成される基礎ぐいとし、何れもくい体としての許容耐力が明らかなものとする。

なお、複数継ぐことにより構成される基礎ぐいは、溶接又は機械式継手を設けるものとする。

①基礎ぐいの形状・寸法

本工法に使用する基礎ぐいは、図1-2-1に示すとおり、同一径の円環断面で、先端部に溝部を有するストレートぐいとする。

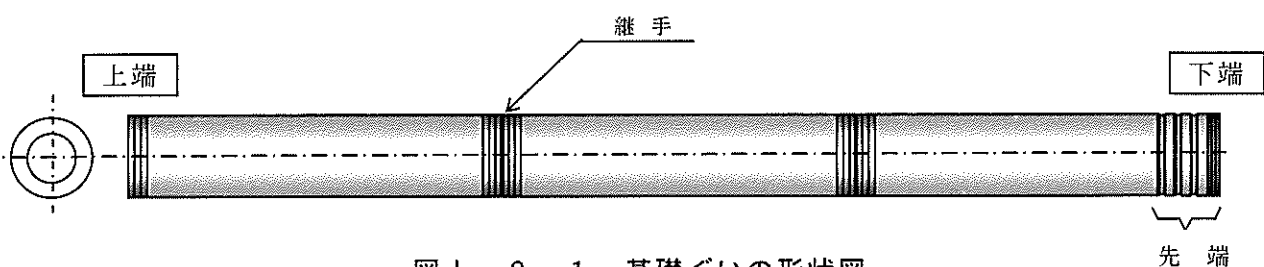


図1-2-1 基礎ぐいの形状図

②一般部の形状

基礎ぐいの一般部は、図 I-2-2 及び表 I-2-1 (1) に示す形状寸法からなる既製コンクリートぐい、又は表 I-2-1 (2) に示す形状寸法からなる鋼管ぐいとする。鋼管ぐいの寸法の許容差を表 I-2-2 に、既製コンクリートぐいの寸法の許容差を表 I-2-4 に示す。

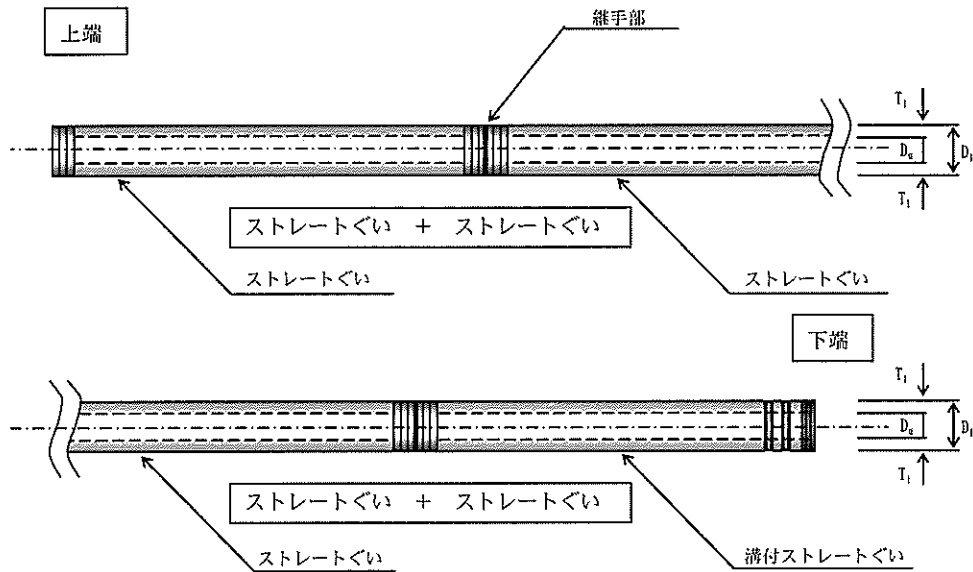


図 I-2-2 ストレートぐい標準形状寸法図

表 I-2-1 (1) ストレートぐい (既製コンクリートぐい) 寸法表

ぐい径 D_1 (mm)	内径 D_u (mm)	厚さ T_1 (mm)
700	500	100
800	580	110
900	660	120
1000	740	130
1100	820	140
1200	900	150

備考： T_1 、 D_u の寸法は参考値であり、 T_1 は最小値を、 D_u は最大値を示す。

表 I-2-1 (2) ストレートぐい (鋼管ぐい) 寸法表

ぐい径 D_1 (mm)	厚さ* T_1 (mm)
700	7 以上
800	8 以上
900	9 以上
1000	10 以上
1100	11 以上
1200	12 以上

*：表の数値、かつ、設計上ぐい体に要求される耐力が確保できる厚さ以上とする。

表 I-2-2 鋼管ぐいの寸法と許容差

ぐい径 (mm)	厚さの許容差 (mm)	
	厚さ 16mm 未満	厚さ 16mm 以上
700 以上 800 未満	+規定せず -0.7	+規定せず -0.8
800 以上	+規定せず -0.8	+規定せず -1.0

③先端部の形状

基礎ぐいの先端部は図 I-2-3、表 I-2-3 に示す形状とする。なお、くい径 D_1 は、基礎ぐい先端の直径である。また、ストレート部の形状・寸法は、直径 D_1 で肉厚 T_1 の円環断面である。寸法の許容差を表 I-2-4 に示す。

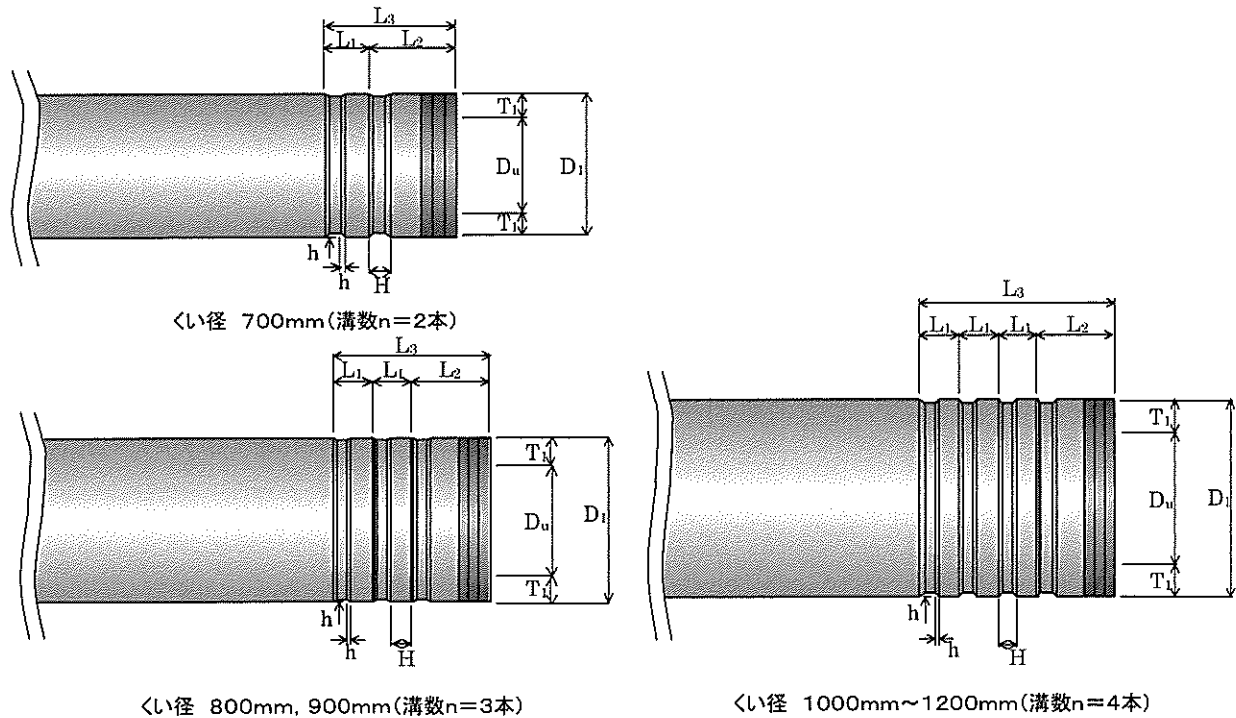


図 I-2-3 基礎ぐい先端部の形状寸法図

表 I-2-3 先端部寸法表

【単位：mm】

くい径 D_1	内径 D_u	厚さ T_1	溝間隔 L_1	くい先端から 溝までの距離 L_2	L_3^*	溝深さ h	溝幅 H	溝の条数 n
700	500	100	250	450	700	10	70	2
800	580	110	200	400	800	10	60	3
900	660	120	200	500	900	10	60	3
1000	740	130	200	400	1000	10	60	4
1100	820	140	200	500	1100	10	60	4
1200	900	150	200	600	1200	10	60	4

※ $L_3 = L_2 + (n-1)L_1$ とする。

備考： L_1 は溝のピッチ、 L_2 は最下端の溝からくい端までの距離。最上端の溝の取付位置 (L_3) はくい先端から $1D_1$ の位置とする。

表 I-2-4 寸法の許容差

【単位：mm】

くい径 D_1	内径 D_u	厚さ T_1	溝間隔 L_1	くい先端から 溝までの距離 L_2	L_3	溝深さ h	溝幅 H
+7, -4	+0, -40	+20, -0	+5, -0	+5, -0	+10, -0	+2, -0	+4, -0

New-STJ-II工法の根固め部の必要圧縮強度は下式により算出する。表I-2-5に代表的な先端平均N値における必要圧縮強度例を示す。

$$F_m = \frac{450\bar{N} - 35.7N_f}{1350}$$

ここで、 F_m ：根固め部の必要圧縮強度 (N/mm²)

\bar{N} ：先端平均N値 (回) ($30 \leq \bar{N} \leq 60$)

N_f ：摩擦算定用平均N値 (回)。ただし、 \bar{N} の範囲が $30 \leq \bar{N} \leq 50$ では $N_f = \bar{N}$ とし、 $\bar{N} > 50$ では $N_f = 50$ とする。

表I-2-5 根固め部の必要圧縮強度例 【単位：N/mm²】

D ₁ (mm)	\bar{N} 値 (回)			
	30	40	50	60
700~1200	9.3	12.3	15.3	18.7

6) 工事施工者及び管理者

前田製管株式会社 (山形県酒田市上本町6番7号) もしくは、前田製管株式会社が承認した指定施工会社とする。ただし、後者の場合であっても地盤の許容支持力に対する責任は前田製管株式会社が負うものとする。

7) その他

本工法により施工される基礎ぐいの許容支持力を定める際に求める長期並びに短期に生ずる力に対する地盤の許容支持力は単ぐいとしての性能を示している。