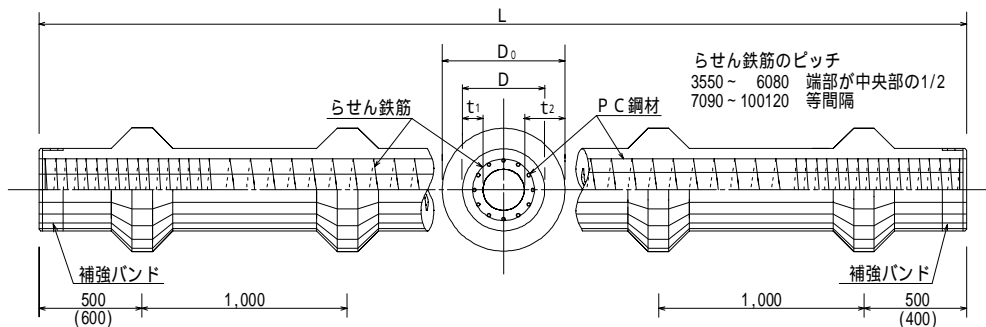


# 105MFパイルW (特厚)

『105MFパイルW』は、コンクリートの設計基準強度105N/mm<sup>2</sup>の節付PHCくいであり、(財)日本建築センター基礎評定委員会の評定を取得した製品です。

## 【標準断面図】



## 【設計諸数値】

コンクリートの許容応力度

くいの種類	基準強度 (N/mm <sup>2</sup> )	長期許容応力度 (N/mm <sup>2</sup> )			短期許容応力度 (N/mm <sup>2</sup> )			
		圧縮	曲げ引張	斜張	圧縮	曲げ引張	斜張	
105MFパイルW	A	105	30.0	1.0	1.2	60.0	2.0	1.8
	B			2.0			4.0	
	C			2.5			5.0	

## 【断面性能表】

呼び名	種類	有効フレストレス (N/mm <sup>2</sup> )	外径		厚さ		長さ L (m)	軸部断面積 A × 10 <sup>2</sup> (mm <sup>2</sup> )	P C鋼材			換算断面積 A <sub>e</sub> × 10 <sup>2</sup> (mm <sup>2</sup> )	換算断面二次モーメント I <sub>e</sub> × 10 <sup>4</sup> (mm <sup>4</sup> )	参考質量 W (t/m)
			軸部 D (mm)	節部 D <sub>0</sub> (mm)	軸部 t <sub>1</sub> (mm)	節部 t <sub>2</sub> (mm)			径 (mm)	本数	断面積 A <sub>p</sub> (mm <sup>2</sup> )			
3550	A	4.0	350	500	70	145	2~13	616	7.1	7	280	627	65,292	0.197
	B	8.0							9.0	10	640	642	66,843	
	C	10.0					9.0		12	768	647	67,389		
4050	A	4.0	400	500	80	130	2~15	804	7.1	10	400	820	111,620	0.231
	B	8.0							9.0	12	768	835	113,740	
	C	10.0							10.7	11	990	844	115,070	
4055	A	4.0	400	550	80	155	2~15	804	7.1	10	400	820	111,620	0.251
	B	8.0							9.0	12	768	835	113,740	
	C	10.0							10.7	11	990	844	115,070	
4560	A	4.0	450	600	90	165	2~15	1,018	9.0	8	512	1,038	178,900	0.311
	B	8.0							9.0	16	1,024	1,059	182,590	
	C	10.0							10.7	14	1,260	1,068	184,390	
6075	A	4.0	600	750	120	195	2~15	1,810	9.0	12	768	1,841	563,710	0.530
	B	8.0							10.7	18	1,620	1,875	574,950	
	C	10.0							10.7	23	2,070	1,893	580,850	
6080	A	4.0	600	800	120	220	2~15	1,810	9.0	12	768	1,841	563,710	0.580
	B	8.0							10.7	18	1,620	1,875	574,950	
	C	10.0							10.7	23	2,070	1,893	580,850	
7090	A	4.0	700	900	140	240	2~15	2,463	11.2	11	1,100	2,507	1,046,900	0.766
	B	8.0							12.6	22	2,750	2,573	1,078,700	
	C	10.0							12.6	23	2,875	2,578	1,081,100	
80100	A	4.0	800	1000	160	260	2~15	3,217	11.2	14	1,400	3,273	1,785,300	0.977
	B	8.0							12.6	28	3,500	3,357	1,838,200	
	C	10.0							12.6	30	3,750	3,367	1,844,500	
90110	A	4.0	900	1100	160	260	2~15	3,720	10.0	20	1,570	3,783	2,714,100	1.124
	B	8.0							10.7	40	3,600	3,864	2,777,400	
	C	10.0							12.6	40	5,000	3,920	2,821,100	
100120	A	4.0	1000	1200	160	260	2~15	4,222	10.0	24	1,884	4,297	3,932,100	1.271
	B	8.0							10.0	48	3,768	4,373	4,005,100	
	C	10.0							11.2	48	4,800	4,414	4,045,100	

印は弊社営業担当にご相談ください。