

プレキャスト集水ます

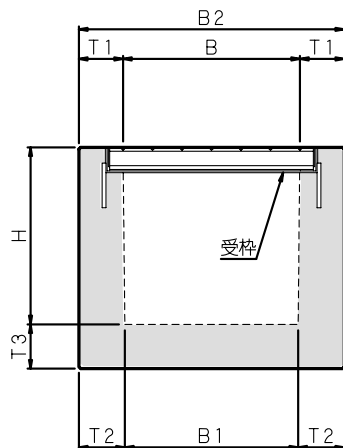
製品の特徴

1. 現場打ちコンクリートに比べて、大幅な工期の短縮ができます。
2. 接続するU字溝やヒューム管に合わせて、開口部を自由に設けることができます。

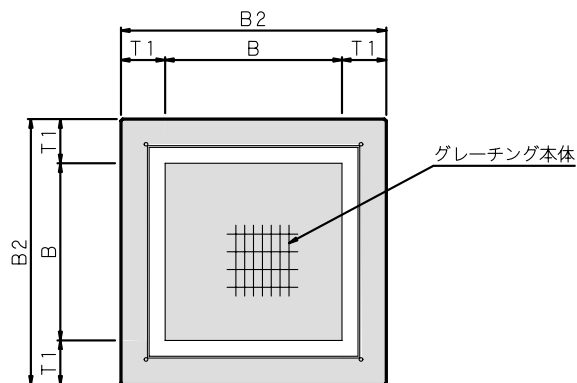
寸法表



側面図



平面図



呼び名	B	H	B1	B2	T1	T2	T3	参考質量(kg)
600 × 600 × 600	600	600	588	900	150	156	150	919
600 × 600 × 700	598	700	584		151	158		1032
600 × 600 × 800	600	800	580		150	160		1143
600 × 600 × 900	598	900	580		151	160		1258
600 × 600 × 1000	600	1000	580		150	160		1369
800 × 800 × 800	800	800	784	1100	150	158	150	1507
800 × 800 × 900	798	900	780		151	160		1653
800 × 800 × 1000	800	1000	780		150	162		1794
800 × 800 × 1100	798	1100	776		151	162		1942
800 × 800 × 1200	800	1200	776		150	162		2084
1000 × 1000 × 1000	1000	1000	980	1400	200	210	150	2992
1000 × 1000 × 1100	998	1100	976		201	212		3237
1000 × 1000 × 1200	1000	1200	976		200	212		3474

※参考質量は、T-25普通目グレーチング用の質量です。
※グレーチングの質量は含まれておりません。

グレーチング



T-25、T-14、普通目タイプ、細目タイプをご用意しております。それぞれに固定型もございます。

開口部



開口寸法は自由に指定できます。

前田製管株式会社

<http://www.maeta.co.jp/>

本社：〒998-8611 山形県酒田市上本町6-7
 開発営業部(仙台)：〒980-0011 宮城県仙台市青葉区上杉3-9-4マエタビル2F
 開発営業部(東京)：〒135-0042 東京都江東区木場5-11-17商工中金深川ビル6F

TEL 0234-23-5111 FAX 0234-24-7002
 TEL 022-263-2620 FAX 022-214-8071
 TEL 03-5621-6471 FAX 03-5621-6455

工場：北海道／十和田／青森／秋田／角館／水沢／雫石／山元／宮城／本社／天童／東根／米沢／郡山／宇都宮／栃木
 支店：北海道支店／青森支店／秋田支店／岩手支店／仙台支店／山形支店／酒田支店／福島支店／新潟支店／茨城支店／栃木支店／東京支店／埼玉支店／千葉支店