

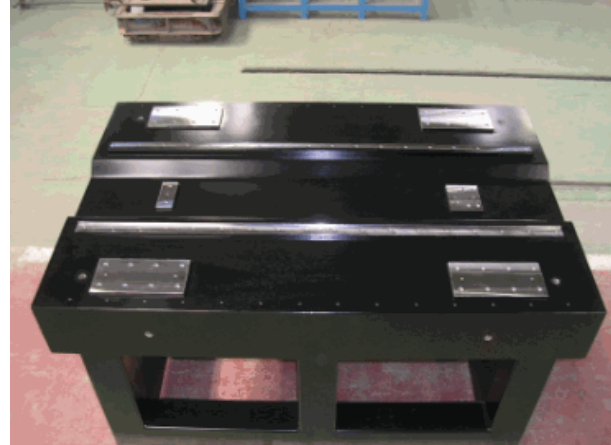
NFセラミックス充填複合フレーム

前田製管株式会社 新材料事業部門

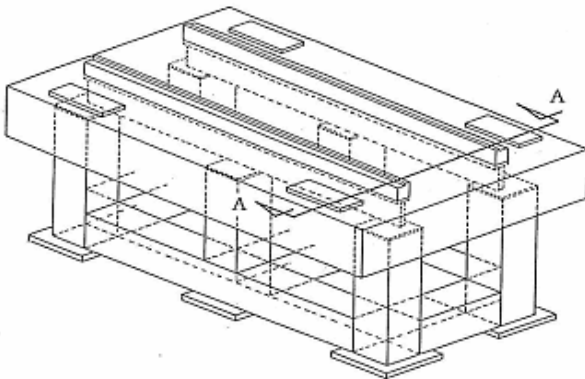
(特許第5499189号) E-mail:mei98@seagreen.ocn.ne.jp

◆製品概要

一般的な高精度、高性能の機械装置架台は、石又は鋳物製ステージと製缶フレームとの間に除振装置を取付、機械本体及び床からの振動を防止してます。本装置は、振動減衰性の高いコンクリートでステージと製缶フレームを一体形成することで除振装置無しでも除振効果のある高剛性架台です。



◆複合フレーム立体図



◆複合フレーム断面図 (A-A断面)

