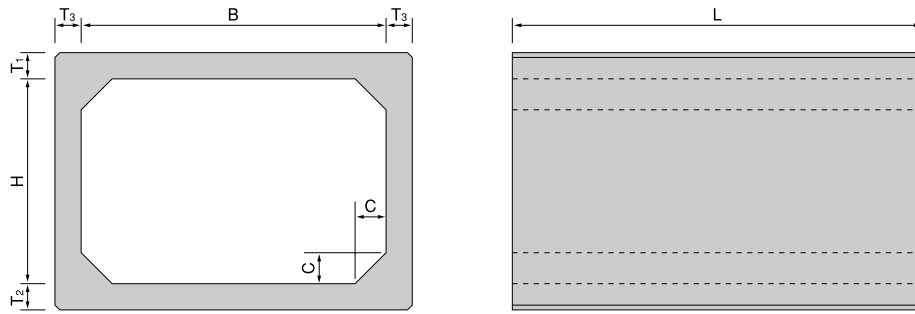


ボックスカルバート

形状図



寸法表(その3) PCボックスカルバート

呼び寸法 B×H	内幅 B	内高 H	有効長 L	厚さ			ハンチの高さ C	参考質量 kg/本
				T ₁	T ₂	T ₃		
1,000×1,000	1,000	1,000	2,000	125	125	125	150	3,035
1,200×1,200	1,200	1,200	2,000	125	125	125	150	3,525
1,300× 700	1,300	700	2,000	125	125	125	150	3,035
1,300×1,000	1,300	1,000	2,000	125	125	125	150	3,420
1,300×1,300	1,300	1,300	2,000	125	125	125	150	3,785
1,400×1,200	1,400	1,200	2,000	150	150	125	150	4,200
1,400×1,300	1,400	1,300	2,000	150	150	125	150	4,325
1,400×1,400	1,400	1,400	2,000	150	150	125	150	4,450
1,500×1,200	1,500	1,200	2,000	150	150	150	150	4,720
1,500×1,300	1,500	1,300	2,000	150	150	150	150	4,870
1,500×1,400	1,500	1,400	2,000	150	150	150	150	5,020
1,500×1,500	1,500	1,500	2,000	160	160	160	150	5,535
1,500×1,600	1,500	1,600	2,000	160	160	160	150	5,690
1,500×1,700	1,500	1,700	2,000	160	160	160	150	5,850
1,500×1,800	1,500	1,800	2,000	160	160	160	150	6,010
1,500×1,900	1,500	1,900	2,000	160	160	160	150	6,170
1,500×2,000	1,500	2,000	2,000	160	160	160	150	6,330
1,600× 800	1,600	800	2,000	150	150	150	150	4,275
1,600× 900	1,600	900	2,000	150	150	150	150	4,425
1,600×1,000	1,600	1,000	2,000	150	150	150	150	4,575
1,600×1,100	1,600	1,100	2,000	150	150	150	150	4,725
1,600×1,200	1,600	1,200	2,000	150	150	150	150	4,875
1,600×1,300	1,600	1,300	2,000	150	150	150	150	5,025
1,600×1,400	1,600	1,400	2,000	150	150	150	150	5,175
1,600×1,500	1,600	1,500	2,000	150	150	150	150	5,325
1,600×1,600	1,600	1,600	2,000	150	150	150	150	5,470
1,800×1,100	1,800	1,100	2,000	140	140	140	150	4,675
1,800×1,200	1,800	1,200	2,000	140	140	140	150	4,815
1,800×1,300	1,800	1,300	2,000	140	140	140	150	4,955
1,800×1,400	1,800	1,400	2,000	140	140	140	150	5,095
1,800×1,500	1,800	1,500	2,000	140	140	140	150	5,235
1,800×1,600	1,800	1,600	2,000	140	140	140	150	5,375
1,800×1,700	1,800	1,700	2,000	140	140	140	150	5,515
1,800×1,800	1,800	1,800	2,000	140	140	140	150	5,655
2,000×1,000	2,000	1,000	2,000	150	150	150	200	5,345
2,000×1,100	2,000	1,100	2,000	150	150	150	200	5,495
2,000×1,200	2,000	1,200	2,000	150	150	150	200	5,645
2,000×1,300	2,000	1,300	2,000	150	150	150	200	5,795
2,000×1,400	2,000	1,400	2,000	150	150	150	200	5,945
2,000×1,500	2,000	1,500	2,000	150	150	150	200	6,095
2,000×1,600	2,000	1,600	2,000	150	150	150	200	6,245
2,000×1,700	2,000	1,700	2,000	150	150	150	200	6,395
2,000×1,800	2,000	1,800	2,000	150	150	150	200	6,545
2,000×1,900	2,000	1,900	2,000	150	150	150	200	6,695
2,000×2,000	2,000	2,000	2,000	150	150	150	200	6,845

前田製品販売株式会社

建設業許可番号/国土交通大臣 第22655号(特-20)と・土、ほ
建設業許可番号/国土交通大臣 第22655号(特-21)建

本 社 ●〒135-0042 ●東京都江東区木場 5-11-17 (商工中金深川ビル 6F)
● Tel.03-5621-6451
● Fax.03-5621-6455
● http://www.maeta.co.jp/

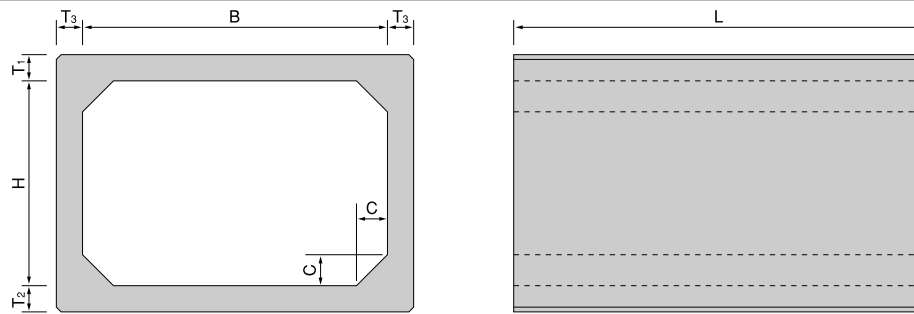
前田製管株式会社

建設業許可番号/国土交通大臣 第213号(特-18)土、建、と・土、ほ

本 社 ●〒998-8611 ●山形県酒田市上本町 6-7
● Tel.0234-23-5111
● Fax.0234-24-7002
● http://www.maeta.co.jp/

ボックスカルバート

形状図



寸法表(その4) PCボックスカルバート

呼び寸法 B×H	内幅 B	内高 H	有効長 L	厚さ			ハンチの高さ C	参考質量 kg/本
				T ₁	T ₂	T ₃		
2,200×1,100	2,200	1,100	2,000	150	150	150	150	5,625
2,200×1,200	2,200	1,200	2,000	150	150	150	150	5,775
2,200×1,300	2,200	1,300	2,000	150	150	150	150	5,925
2,200×1,400	2,200	1,400	2,000	150	150	150	150	6,075
2,200×1,500	2,200	1,500	2,000	150	150	150	150	6,225
2,200×1,800	2,200	1,800	1,500	200	200	200	200	6,900
2,300×1,200	2,300	1,200	2,000	180	180	180	150	7,170
2,300×1,300	2,300	1,300	2,000	180	180	180	150	7,350
2,300×1,400	2,300	1,400	2,000	180	180	180	150	7,530
2,300×1,500	2,300	1,500	2,000	180	180	180	150	7,710
2,300×1,600	2,300	1,600	2,000	180	180	180	150	7,890
2,300×1,700	2,300	1,700	2,000	180	180	180	150	8,070
2,300×1,800	2,300	1,800	2,000	180	180	180	150	8,250
2,300×1,900	2,300	1,900	2,000	180	180	180	150	8,430
2,300×2,000	2,300	2,000	2,000	180	180	180	150	8,610
2,300×2,100	2,300	2,100	2,000	180	180	180	150	8,790
2,300×2,200	2,300	2,200	2,000	180	180	180	150	8,970
2,300×2,300	2,300	2,300	2,000	180	180	180	150	9,150
2,500×1,000	2,500	1,000	1,995	180	180	180	150	7,150
2,500×1,500	2,500	1,500	1,500	180	180	180	150	6,050
2,500×2,500	2,500	2,500	2,000	180	180	180	150	9,865
2,700×1,800	2,700	1,800	1,500	200	200	200	200	7,650
2,800×1,200	2,800	1,200	1,500	200	200	200	200	6,900
2,800×1,700	2,800	1,700	1,500	200	200	200	200	7,650
3,000×1,000	3,000	1,000	1,500	200	200	200	200	6,900
3,000×1,100	3,000	1,100	1,500	200	200	200	200	7,050
3,000×1,200	3,000	1,200	1,500	200	200	200	200	7,200
3,000×1,300	3,000	1,300	1,500	200	200	200	200	7,350
3,000×1,400	3,000	1,400	1,500	200	200	200	200	7,500
3,000×1,500	3,000	1,500	1,500	200	200	200	200	7,650
3,000×1,600	3,000	1,600	1,500	200	200	200	200	7,800
3,000×1,700	3,000	1,700	1,500	200	200	200	200	7,950
3,000×1,800	3,000	1,800	1,500	200	200	200	200	8,100
3,000×1,900	3,000	1,900	1,500	200	200	200	200	8,250
3,000×2,000	3,000	2,000	1,500	200	200	200	200	8,400
3,000×2,100	3,000	2,100	1,500	200	200	200	200	8,550
3,000×2,200	3,000	2,200	1,500	200	200	200	200	8,700
3,000×2,300	3,000	2,300	1,500	200	200	200	200	8,850
3,000×2,400	3,000	2,400	1,500	200	200	200	200	9,000
3,000×2,500	3,000	2,500	1,500	200	200	200	200	9,150

2010.4

前田製品販売株式会社

建設業許可番号/国土交通大臣 第22655号(特-20)と、土、ほ
建設業許可番号/国土交通大臣 第22655号(特-21)建

本社 ●〒135-0042 ●東京都江東区木場 5-11-17(商工中金深川ビル 6F)
● Tel.03-5621-6451
● Fax.03-5621-6455
● <http://www.maeta.co.jp/>

前田製管株式会社

建設業許可番号/国土交通大臣 第213号(特-18)土、建、と、土、ほ

本社 ●〒998-8611 ●山形県酒田市上本町 6-7
● Tel.0234-23-5111
● Fax.0234-24-7002
● <http://www.maeta.co.jp/>