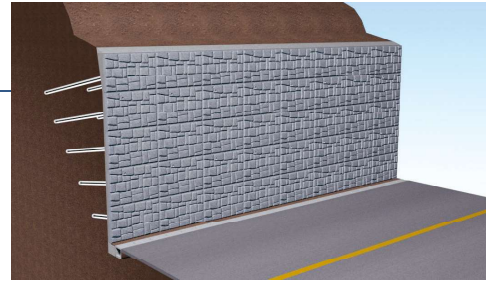


逆巻き工法・切土

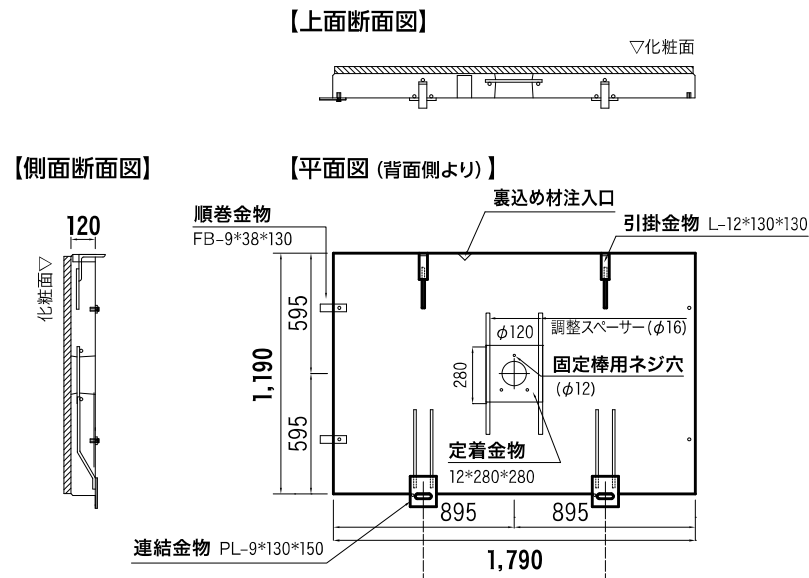
パンウォール ころぼう
PAN WALL工法

- 斜面安定工法のひとつで、主に市街地における地山の補強工法として多用されています。
ライフライン施設の耐震化や既設擁壁の補強、大規模自然災害対策や災害箇所の復旧、河川の災害特性に応じた備え(地震・津波・浸水)など幅広く用いられています。
- 法面を上から下へ仕上げる逆巻き施工を基本として安全性の高い工法です。
- プレキャスト板の擬石模様により、景観に配慮した多彩な意匠パターンに対応しています。

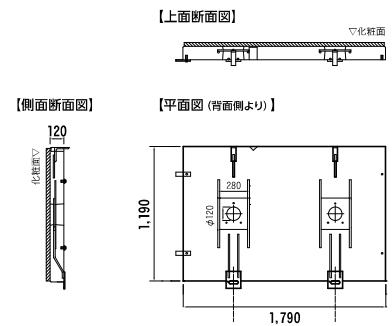


寸法

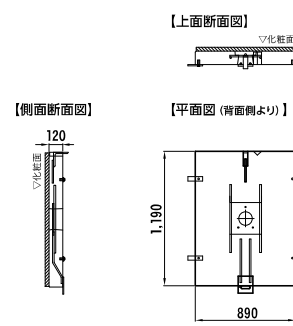
●S type 1穴



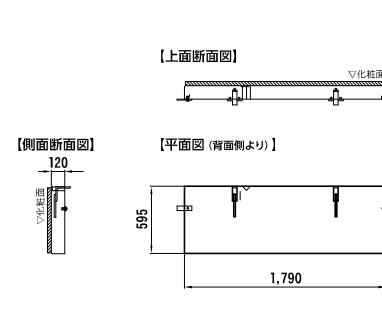
●D type 2穴



●H type 1穴

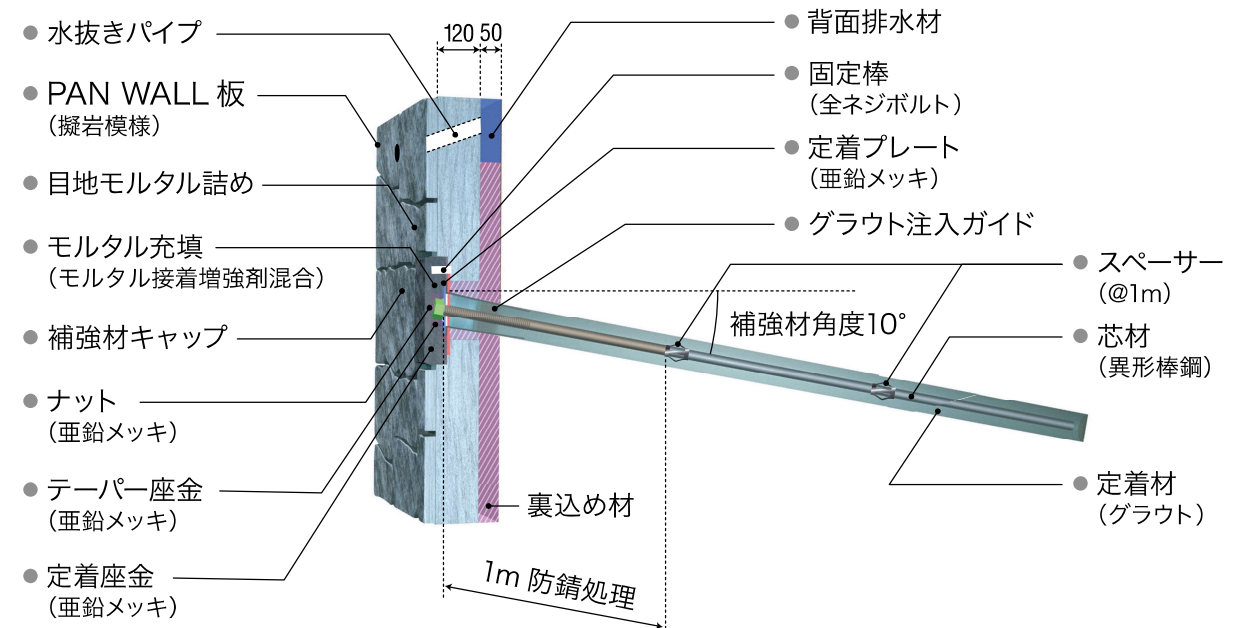


●ST特 type 穴なし



※上記以外の寸法についてはお問い合わせください。

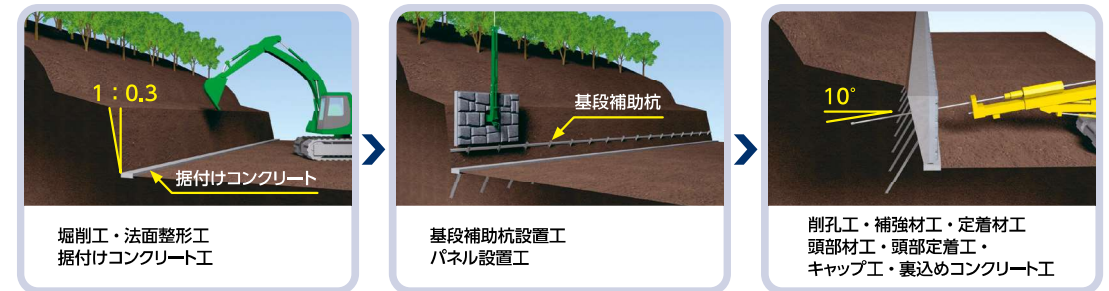
定着部詳細図



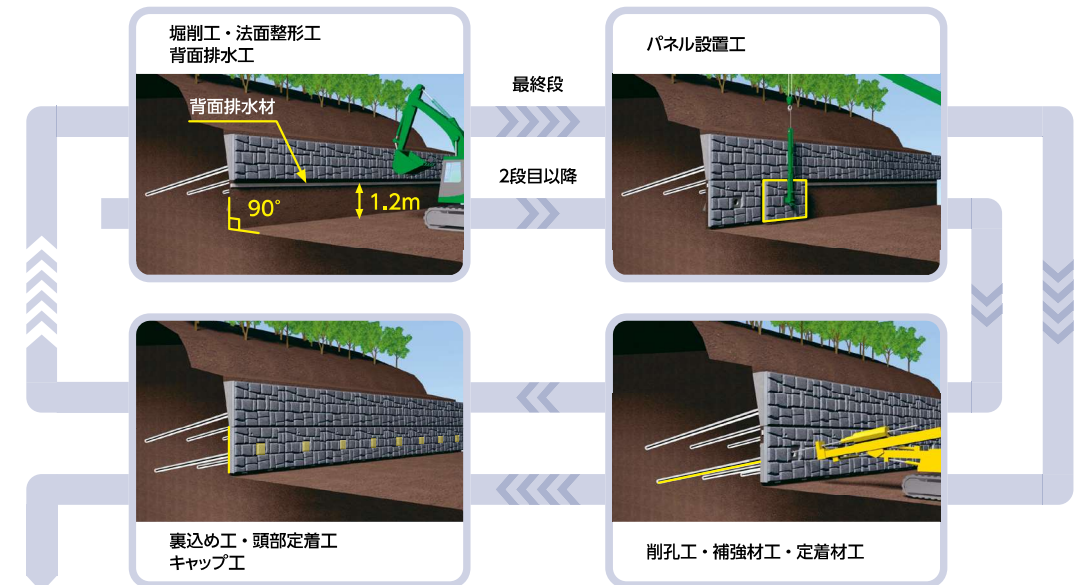
施工手順

PAN WALL工法は、安全な逆巻き施工により施工中の事故を防止します。

1 基本段(1段目)の施工



2 次段(2段目)以降の施工サイクル



最終段施工完了後に、埋戻しコンクリートを施工します。