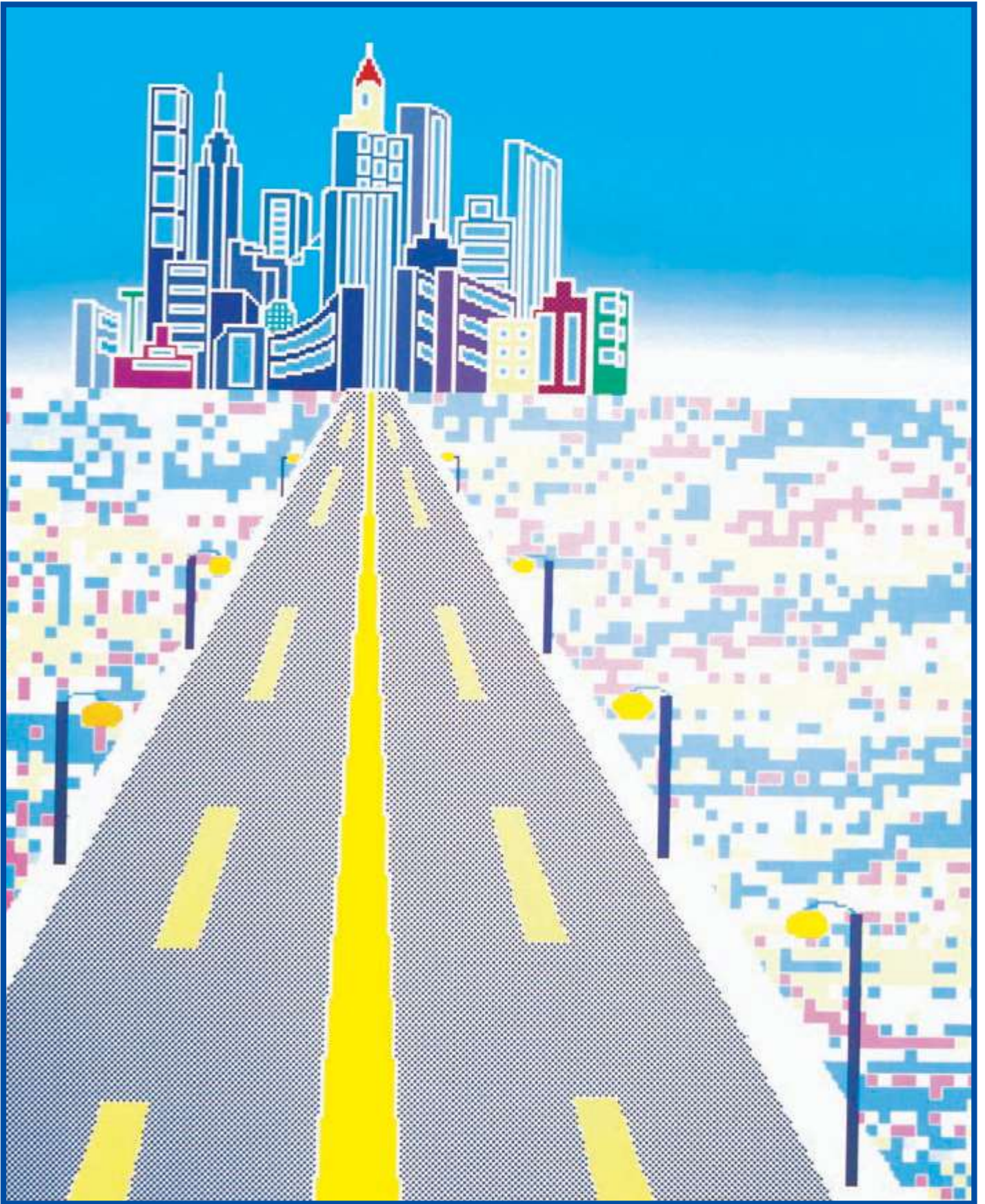


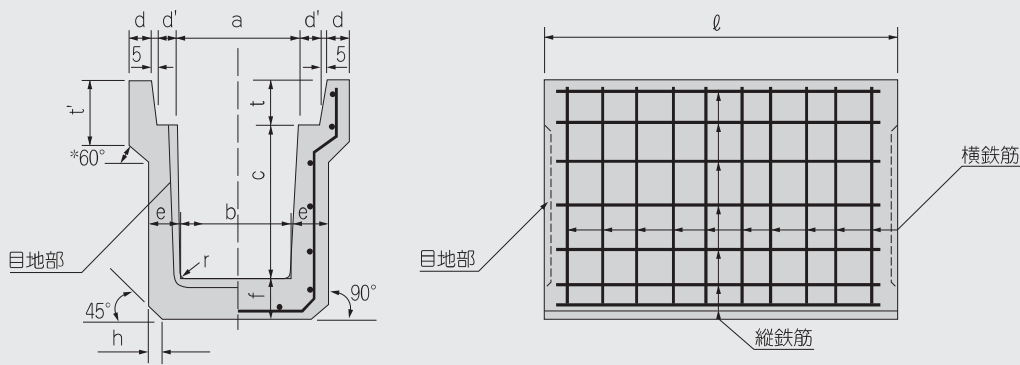
# 道路用品 CONCRETE PRODUCTS FOR ROAD CONSTRUCTION



# 落ちふた式U形側溝 (JIS A 5372 附属書E 推奨仕様E-3)/本体

## 形状図

### 1種及び3種



注) \*印は45°の場合もあります。

## 規格表

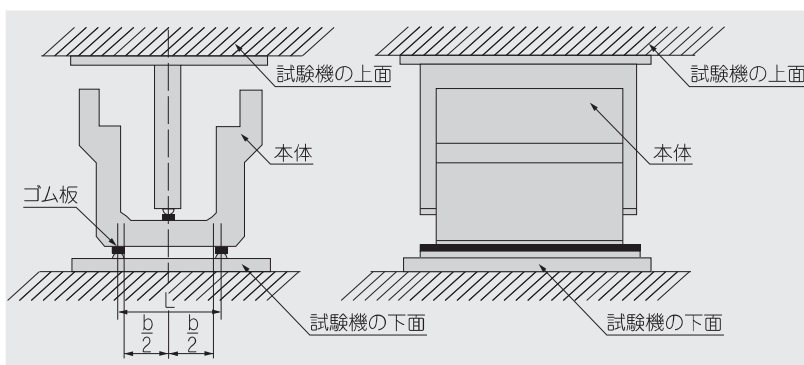
種類	呼び名	内寸法 a × c (cm)	寸法 (単位mm)											配筋				参考質量(kg)							
			a	b	c	d	d'	e	f	h	t	t'	r	横鉄筋		縦鉄筋		径	数量 (本)	径	数量 (本)	径	数量 (本)	径	数量 (本)
														径	数量 (本)	径	数量 (本)								
1種	250	25×25	250	230	250	40	55	55	55	20	90	120	50	1000 又は 2000	4	10	4	6	4	11	290	145			
	300A	30×30	280	300	60			60	110		135										15	497	248		
	300B	30×40	300	270	400			65	65		125										150	14	457	228	
	300C	30×50	300	260	500			70	70		175										175	16	536	268	
	400A	40×40	400	370	400	45	60	65	65	40	110	140	50	D6	5	6	4	14	457	228					
	400B	40×50	400	360	500			70	70		125								150	17	594	297			
	500A	50×50	500	460	500	60	60	75	75	40	125	155	50	D6	5	6	4	15	497	248					
	500B	50×60	500	450	600			75	75		150								150	21	680	340			
3種	250	25×25	250	230	250	50	55	65	65	30	90	120	50	1000 又は 2000	5	20(20)	5	10(10)	4	13	333	166			
	300A	30×30	280	300	70			70	95		140					12(12)	15	471			235				
	300B	30×40	300	270	400	55	60	70	70	40	110	140	50	D6	5	19(10)	D6	11(6)	4	17	585	292			
	300C	30×50	300	260	500			80	80		125					155		21(11)			17	516	258		
	400A	40×40	400	370	400	60	60	70	70	40	110	140	50	D6	5	23(12)	D6	12(6)	4	19	634	317			
	400B	40×50	400	360	500			80	80		125					155		19			634	317			
	500A	50×50	500	460	500	60	60	90	90	40	125	155	50	D6	5	25(13)	D6	13(7)	4	20	700	350			
	500B	50×60	500	450	600			90	90		175					175		24			849	424			
寸法の許容差			±3											-	±3	-	±6								

注1) 1種は主として歩道用として、また3種は主として車道と並行して用いる場合にお使い下さい。

注2) ( ) 内は底版内側鉄筋

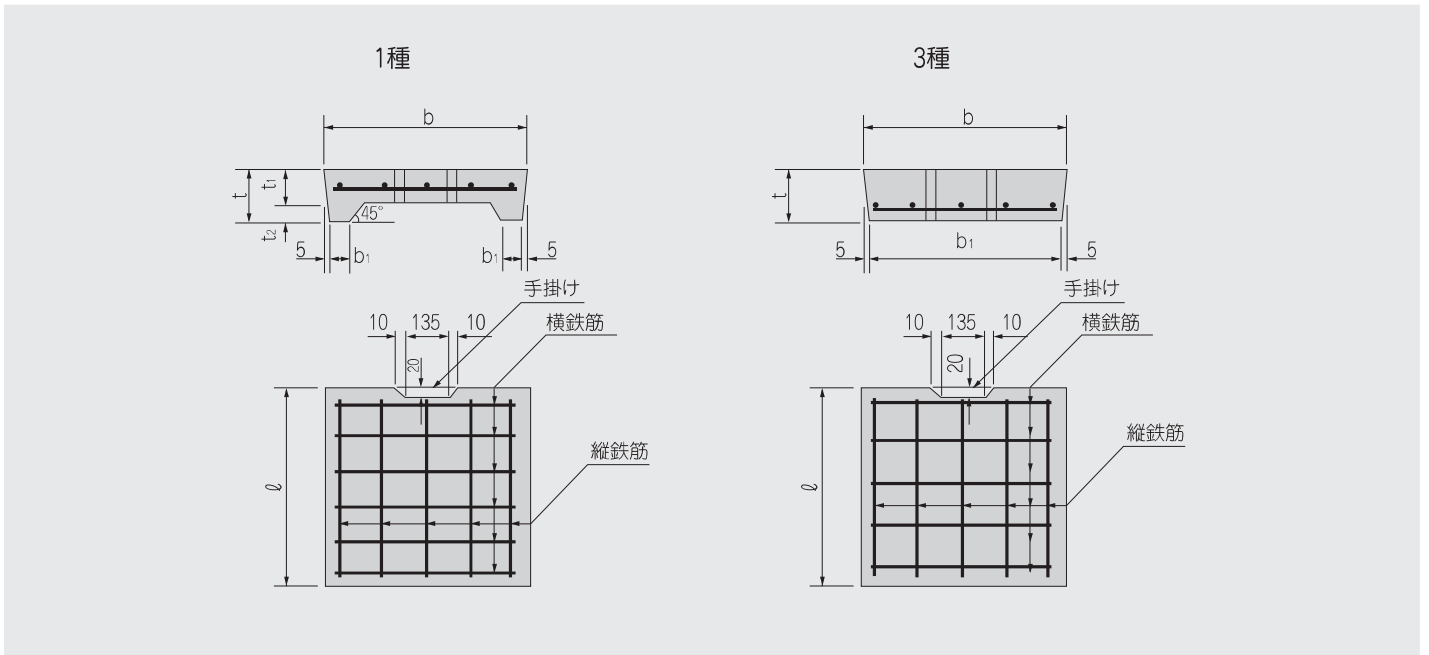
## 試験方法

呼び名	スパンL (mm)	曲げ強度荷重 kN/m	
		1種	3種
250	250	22	37
300A	300	22	36
300B		25	37
300C		29	49
400A	400	19	28
400B		22	37
500A	500	18	30
500B		20	38



# 落ちふた式U形側溝 (JIS A 5372 附属書E 推奨仕様E-3) /ふた

## 形状図

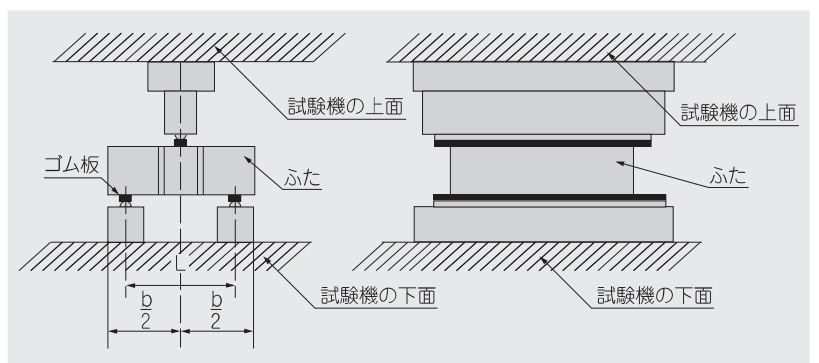


## 規格表

種類	呼び名	寸法 (単位mm)						配筋				参考質量 (kg)
		b	b <sub>1</sub>	t	t <sub>1</sub>	t <sub>2</sub>	ℓ	横鉄筋		縦鉄筋		
								径 (mm)	数量 (本)	径 (mm)	数量 (本)	
1種	250	362	50	90	55	35	500	4	6	4	3	29
	300	412	51	95							40	4
	400	512		110	65	45					5	47
	500	622		125	75	50					6	65
3種	250	362	352	90	—	—	500	D6	6	4	3	38
	300	412	402	95	—	—					4	4
	400	512	502	110	—	—		D10	5	D6	5	66
	500	622	612	125	—	—					6	6

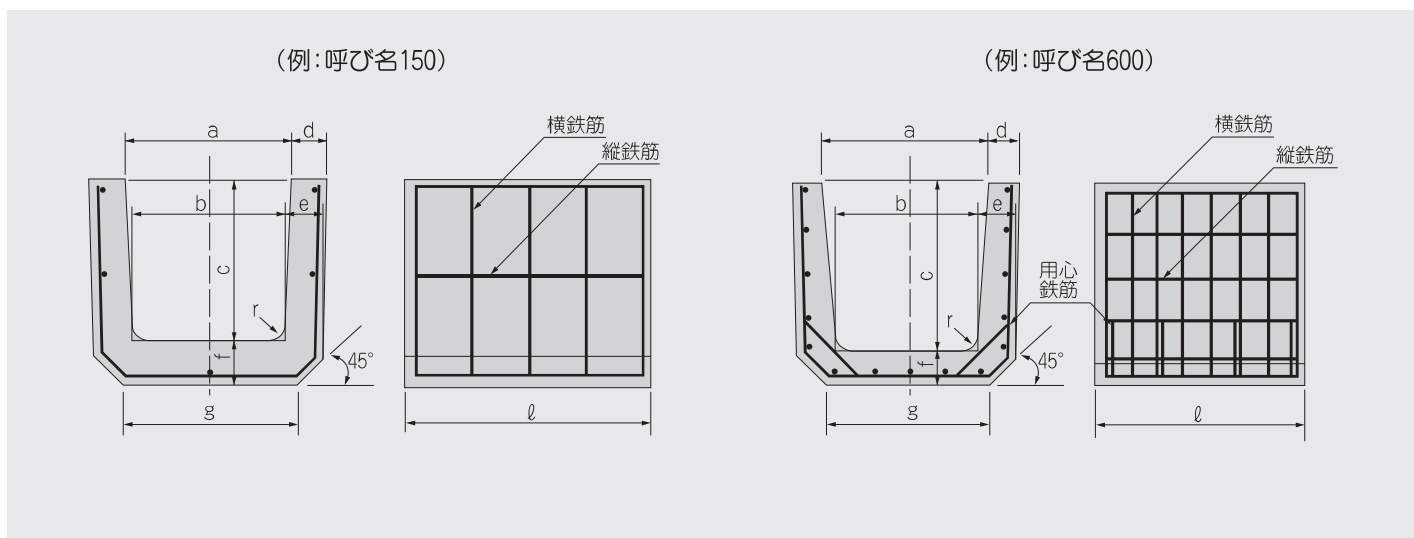
## 試験方法

呼び名	スパンL (mm)	曲げ強度荷重 kN	
		1種	3種
250	300	9	28
300	350	8	27
400	450	9	28
500	560		30



# 上ぶた式U形側溝 (JIS A 5372 附属書E 推奨仕様E-2) / 本体

## 形状図



注) 用心鉄筋は、D6であり、呼び名600についてのみ、 $l=600$ の場合4か所、 $l=1000$ の場合7か所両側にそれぞれ入れます。

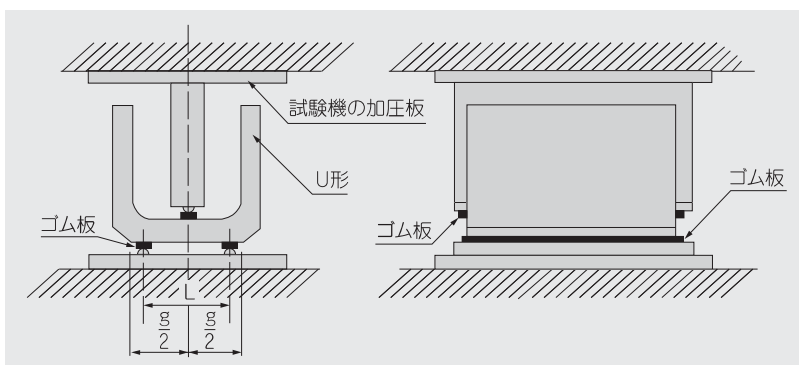
## 規格表

呼び名	寸 法 (単位mm)									配 筋				参考質量(kg)						
	a	b	c	d	e	f	g	r	l	縦 鉄 筋		横 鉄 筋		l=600	l=1000					
										径 (mm)	数量 (本)	径 (mm)	数量 (本)							
150	150	140	150	30	35	35	160	30	600 又は 1000	2.6	5	2.6(5)	5(9)	8(14)	24	40				
180	180	170	180	35	40	40	190	(4.0)		7		(6)			8(14)	33	55			
240	240	220	240	45	50	50	240	3.2(4.0)				(D6)				(14)	53	88		
300A	300	260	300	50	60	60	300	50		600 又は 1000	3.2 (D6)	9	4.0 (D10)	5(5)	8(9)	68	113			
300B																360	65	360	77	128
300C																360	65	360	89	148
360A	360	310	300	65	65	360	70	70		4.0 (D6)	11	6(5)	10(9)	87	145					
360B			360											97	161					
450	450	400	450	55	70	70	430	70		600	D6(D6)	15	5.0(D10)	8(5)	13(9)	131	218			
600	600	540	600	70	80	80	600	70								D6(D6)	15	D6(D10)	206	343

注) 配筋は1種の例:( )内は2種

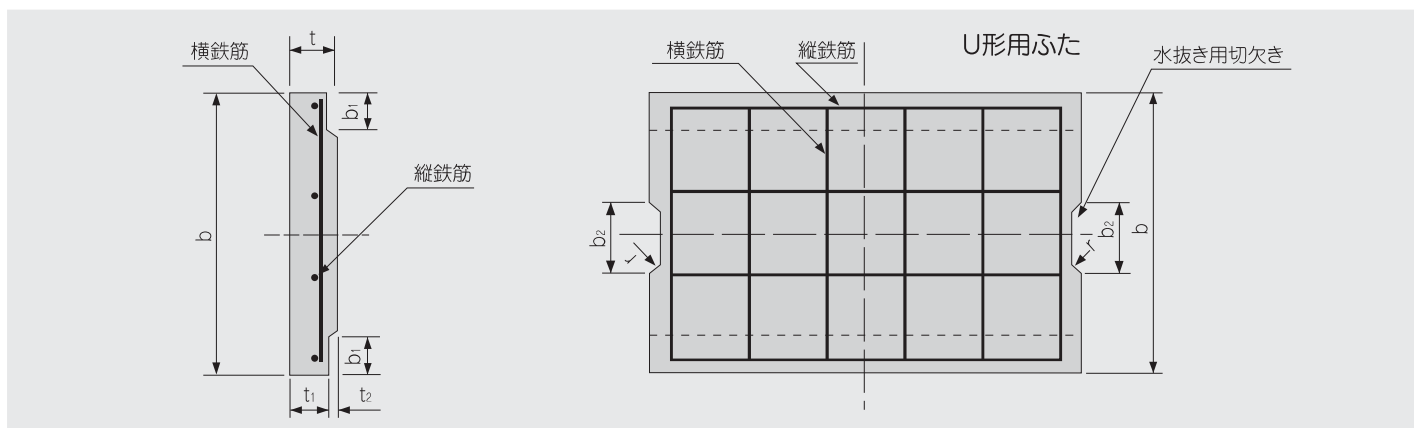
## 試験方法

呼 び 名	スパンL (mm)	曲げ強度荷重 kN	
		$l=600$ mm	$l=1,000$ mm
150	110	13	22
180	140	14	24
240	190	16	27
300A, 300B	250	17	29
300C		20	34
360A, 360B	310	16	27
450	380	16	27
600	550	14	24



# 上ぶた式U形側溝 (JIS A 5372 附属書E 推奨仕様E-2) / ふた

## 形状図

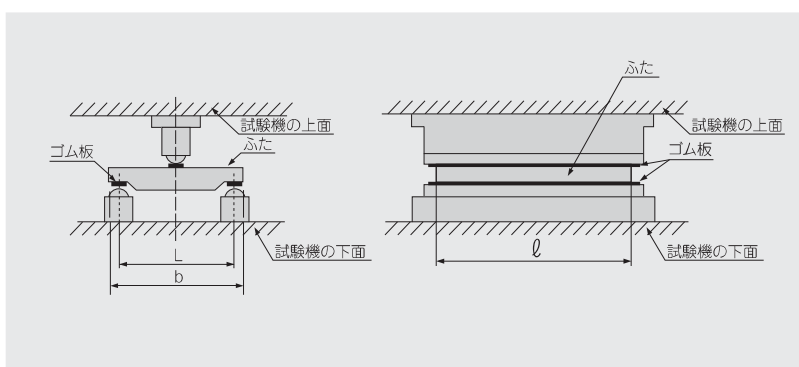


## 規格表

種類	呼び名	寸法 (単位mm)								配筋				参考質量 (kg)		
		b	b <sub>1</sub>	t	t <sub>1</sub>	t <sub>2</sub>	ℓ	r	b <sub>2</sub>	縦鉄筋		横鉄筋		ℓ=500	ℓ=600	
										径(mm) 又は 呼び名	数量 (本)	径(mm) 又は 呼び名	数量(本) ℓ=500 ℓ=600			
1 種	150	210	35	35	30	5	500 又は 600	15	75	2.6	3	2.6	5	8	10	
	180	250	40	40	35									11	13	
	240	330	50	45	40									16	20	
	300	400	55	60	50	10		18	100	3.2	4	4.0	5	6	27	31
	360	460		65	55										34	40
	450	560	60	70	60	20		18	120	4.0	5	D6	5	6	41	53
	600	740	75	75	65										150	6
2 種	150	210	35	90	80	500 又は 600	15	75	D6	3	D6	4	5	19	25	
	180	250	40		80							5	6	22	30	
	240	330	50	100	85							15	90	4	5	23
	300	400	55	100	100	20	18	100	D6	4	D10	4	5	41	54	
	360	460												5	5	48
	450	560	60	120	100	150	18	120	6	D10	5	6	70	90		
	600	740	75	150	130								6	6	116	151

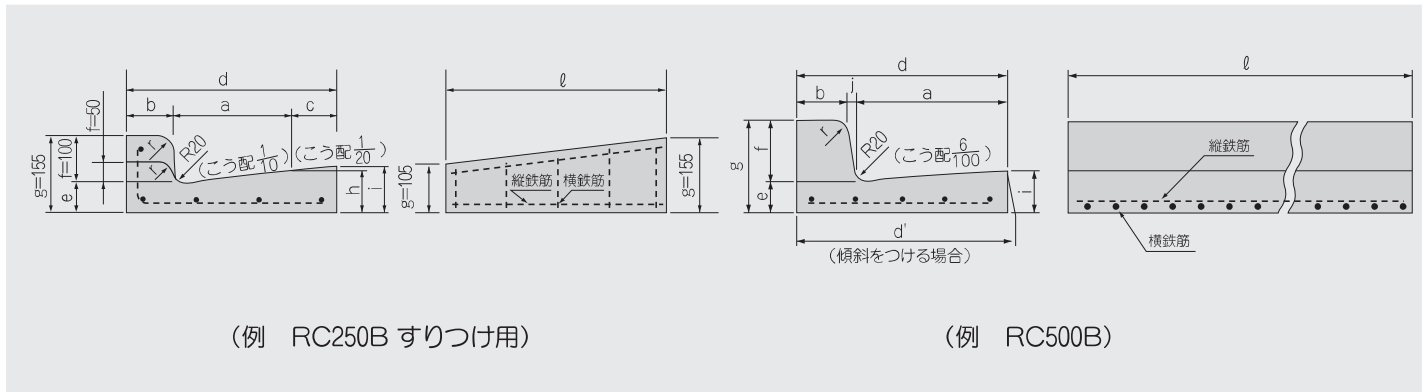
## 試験方法

呼び名	スパンℓ (mm)	曲げ強度荷重 kN			
		1 種		2 種	
		ℓ=500mm	ℓ=600mm	ℓ=500mm	ℓ=600mm
150	180	5	5	38	45
180	210			6	40
240	280			8	35
300	350	9	10	25	30
360	410			33	40
450	500			37	45
600	670				



# L形側溝 (JIS A 5371 附属書C 推奨仕様C-1) (JIS A 5372 附属書E 推奨仕様E-4)

## 形状図



## 規格表

種類	呼び名	寸法											配筋			
		a	b	c	d	e	f	g	h	i	j	r		ℓ		
無筋	250A	250	100	—	350	75	100	175	100	—	20	600	参考 縦鉄筋、横鉄筋とも最小鉄筋量をコンクリート有効断面積の0.15%とするのがよい。			
	250B			100	450		( <sup>1</sup> )	( <sup>2</sup> )		105						
有筋 1種	250A	250	100	—	350	55	100	155	80	—	20	600		—		
	250B			450	85											
	300			500	85					90						
	350			550	90					95						
有筋 2種	500A	500	150	—	665	120	150	270	—	15	20	—		2000	縦鉄筋、横鉄筋とも最小鉄筋量をコンクリート有効断面積の0.15%とする。鉄筋の中心間隔は、最小厚さeの2倍以下とする。	
	500B		180	—	700		( <sup>3</sup> )	200		320	20					30
	500C		—	705	( <sup>3</sup> )		250	370		25	30					
許容差		—	±2	—	±2	—	±2	±3	—	±3	—	±3		±6		( <sup>4</sup> )

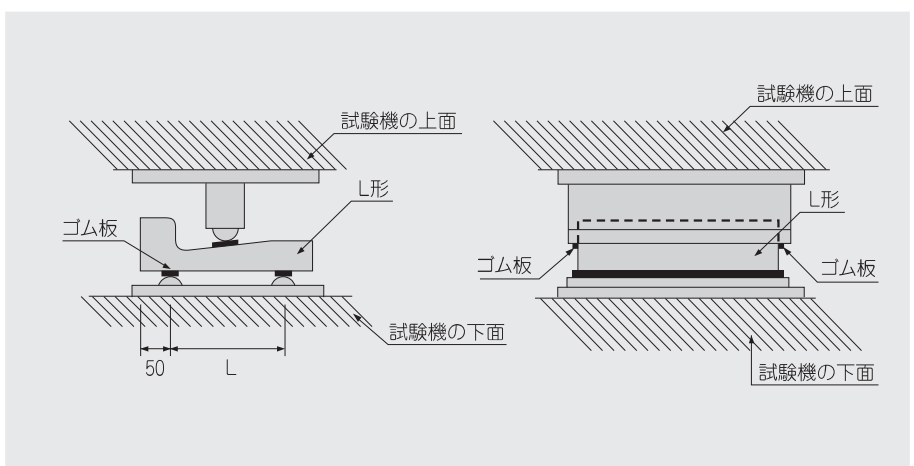
注 (<sup>1</sup>)寸法(f)は、20~50mmとすることができる。

(<sup>2</sup>)寸法(f)を20~50mmとしたときの寸法(g)は、寸法(e)に20~50mmを加えた値とする。

(<sup>3</sup>)エプロンごう配は2/100~1/10とすることができる。( <sup>4</sup>)呼び500A、500B及び500Cの寸法(ℓ)は、600mmとすることができる。600mmとした場合の許容差は、±3とする。

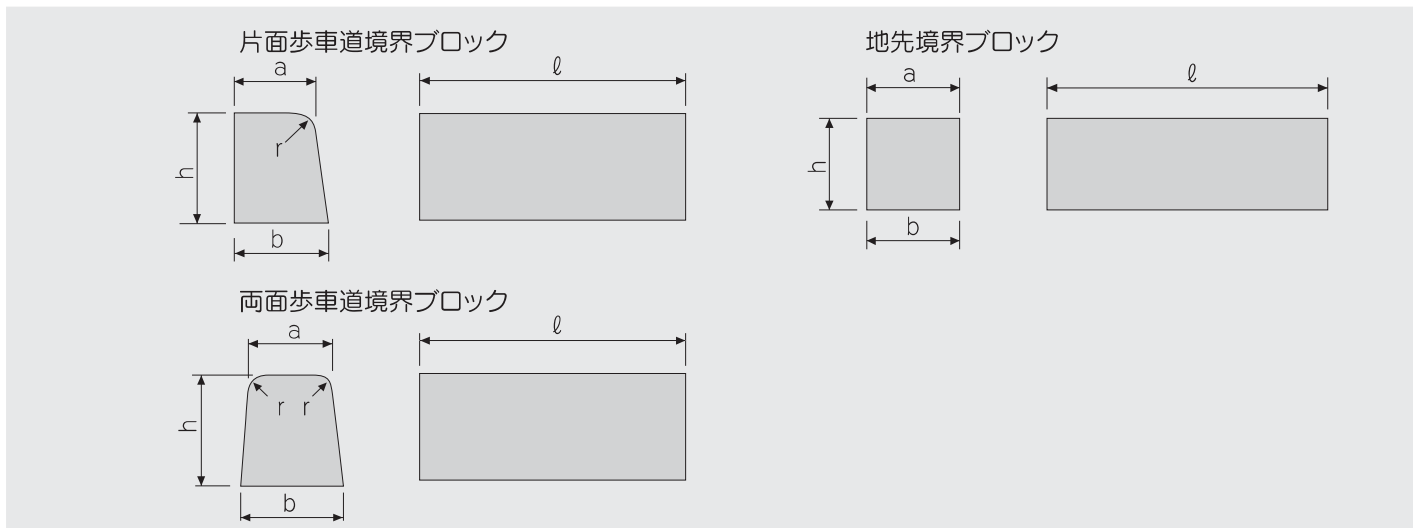
## 試験方法

種類	呼び名	曲げ強度荷重 (kN)	スパン(mm)	
無筋	250A	33	250	
	250B	26	350	
有筋	1種	250A	19	250
		250B	17	350
		300	16	400
		350	15	450
	2種	500A	104	570
		500B	97	600
	500C	95	610	



# 境界ブロック (JIS A 5371 附属書B 推奨仕様B-2)

## 形状図

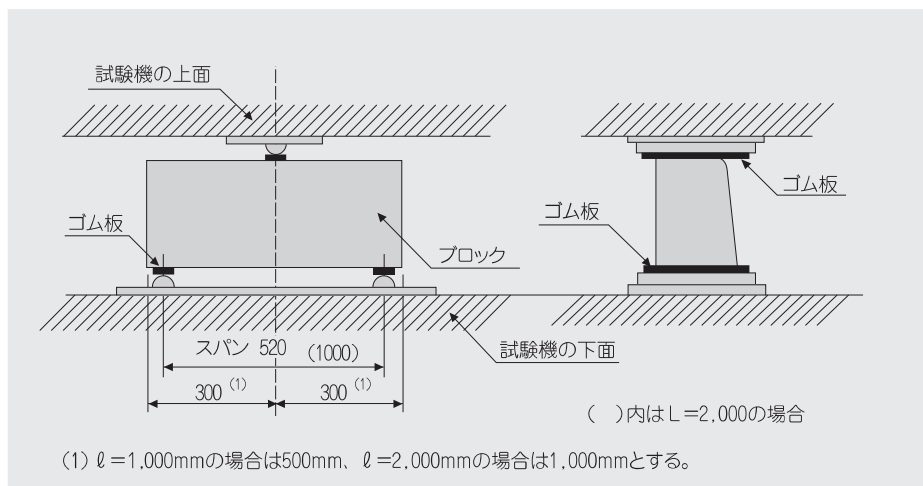


## 規格表

呼 び 名		寸 法 (mm)					参考質量(kg)		
		a	b	h	r	ℓ	ℓ=600	ℓ=1000	
片面歩車道境界ブロック	A	150	170	200	20	600又は、1,000 又は、2,000	44	73	
	B	180	205	250	30		67	112	
	C		210	300			81	135	
両面歩車道境界ブロック	A	150	190	200	20		600のみ	47	78
	B	180	230	250	30			70	117
	C		240	300				87	144
地先境界ブロック	A	120	120	120	—	600のみ	20	—	
	B	150	150				25		
	C			31					

## 試験方法

種類	呼び名	曲げ強度荷重(kN)	
		ℓ=600, 1000	ℓ=2000
片面歩車道境界ブロック	A	23	12
	B	40	21
	C	60	31.5
両面歩車道境界ブロック	A	24	12.5
	B	42	22
	C	63	33
地先境界ブロック	A	6.5	—
	B	8	—
	C	13	—



# 道路用品

## CONCRETE PRODUCTS FOR ROAD CONSTRUCTION



<https://www.maeta.co.jp/>

建設業許可番号/国土交通大臣(特-3)第213号 土、建、とび・土工、舗、解

本 社	〒998-8611	山形県酒田市上本町6-7	TEL 0234-23-5111	FAX 0234-24-7002
関 東 支 社	〒135-0042	東京都江東区木場5-11-17(商工中金深川ビル6F)	TEL 03-5621-6473	FAX 03-5621-6455
東 北 支 社	〒980-0011	宮城県仙台市青葉区上杉3-9-4(マエタビル2F)	TEL 022-263-2620	FAX 022-214-8071
北海道事務所	〒059-1986	北海道勇払郡安平町追分弥生286-1	TEL 0145-25-4311	FAX 0145-25-4322
青森支店	〒030-0121	青森県青森市妙見3-3-30	TEL 017-738-1577	FAX 017-738-1624
(八戸駐在)	〒039-1103	青森県八戸市長苗代2-20-1(オフィス長苗代2-C号室)	TEL 0178-20-2115	FAX 0178-28-7434
岩手支店	〒023-0003	岩手県奥州市水沢佐倉河字中の町13	TEL 0197-25-6211	FAX 0197-24-7532
(盛岡駐在)	〒020-0505	岩手県岩手郡雫石町中黒沢川181-20	TEL 019-692-2911	FAX 019-692-2912
仙台支店	〒980-0014	宮城県仙台市青葉区本町1-13-22(仙台松村ビル8F)	TEL 022-263-2626	FAX 022-263-2630
(大崎駐在)	〒989-4411	宮城県大崎市田尻八幡字袋沢35-5	TEL 0229-39-0485	FAX 0229-39-2503
秋田支店	〒011-0901	秋田県秋田市寺内字イサノ131	TEL 018-865-3191	FAX 018-862-6862
(横手駐在)	〒013-0060	秋田県横手市条里3-8-15	TEL 0182-32-9833	FAX 0182-33-4117
山形支店	〒994-0075	山形県天童市大字蔵増字長沼3174	TEL 023-656-8860	FAX 023-651-6011
(山形事務所)	〒990-2447	山形県山形市元木3-10-10	TEL 023-615-7580	FAX 023-633-3770
酒田支店	〒999-7781	山形県東田川郡庄内町余目字沢田15	TEL 0234-45-0450	FAX 0234-45-0451
福島支店	〒963-0531	福島県郡山市日和田町高倉字杉下26-2	TEL 024-958-3236	FAX 024-958-3207
茨城支店	〒310-0853	茨城県水戸市平須町1828-223	TEL 029-305-3371	FAX 029-350-2163
栃木支店	〒329-1323	栃木県さくら市卯の里2-19	TEL 028-681-5221	FAX 028-681-2557
千葉支店	〒260-0007	千葉県千葉市中央区祐光4-7-10	TEL 043-221-2051	FAX 043-221-2052
東京支店	〒135-0042	東京都江東区木場5-11-17(商工中金深川ビル6F)	TEL 03-5621-6471	FAX 03-5621-6455
新潟支店	〒950-0948	新潟県新潟市中央区女池南2-10-16	TEL 025-283-7555	FAX 025-283-7551

※青森工場	〒036-0146	青森県平川市大坊竹原62-3	TEL 0172-44-6659	FAX 0172-44-6673
※十和田工場	〒034-0102	青森県十和田市大字大沢田字北野166-2	TEL 0176-27-2101	FAX 0176-27-2103
●水沢工場	〒023-0003	岩手県奥州市水沢佐倉河字中の町13	TEL 0197-25-6212	FAX 0197-25-6244
水沢第二工場	〒023-0002	岩手県奥州市水沢工業団地3-102	TEL 0197-24-6561	FAX 0197-22-3679
雫石工場	〒020-0505	岩手県岩手郡雫石町中黒沢川181-20	TEL 019-691-1600	FAX 019-692-2912
※宮城工場	〒989-4411	宮城県大崎市田尻八幡字袋沢35-5	TEL 0229-39-1321	FAX 0229-39-2503
山元工場	〒989-2112	宮城県亶理郡山元町真庭字新山神70	TEL 0223-38-1171	FAX 0223-38-1567
●秋田工場	〒018-2401	秋田県山本郡三種町鶴川字八幡台124	TEL 0185-85-2300	FAX 0185-85-2304
角館工場	〒014-0343	秋田県仙北市角館町下延東川原1-6	TEL 0187-54-2166	FAX 0187-54-4294
本社工場	〒999-7781	山形県東田川郡庄内町余目字沢田15	TEL 0234-43-4545	FAX 0234-42-1434
※天童工場	〒994-0075	山形県天童市大字蔵増字長沼3174	TEL 023-654-5012	FAX 023-654-5014
※東根工場	〒999-3716	山形県東根市大字蟹沢字下縄目1938-2	TEL 0237-42-0457	FAX 0237-43-2347
※米沢工場	〒992-0003	山形県米沢市窪田町窪田1285-1	TEL 0238-37-2161	FAX 0238-37-2164
郡山工場	〒969-1105	福島県本宮市関下字向川原1-1	TEL 0243-36-4491	FAX 024-958-3207
宇都宮工場	〒321-0406	栃木県宇都宮市金田町466	TEL 028-674-2211	FAX 028-674-2214
●栃木工場	〒329-1323	栃木県さくら市卯の里2-19	TEL 028-682-3321	FAX 028-682-5450

※追分工場	〒059-1986	北海道勇払郡安平町追分弥生286-1 [共和コンクリート工業(株)]
※川島工場	〒308-0856	茨城県筑西市伊佐山218-3 [NC東日本コンクリート工業(株)]
※古河工場	〒306-0206	茨城県古河市丘里13-4 [NC関東パイル製造(株)]
※茨城工場	〒306-0213	茨城県古河市北利根1 [ジャパンパイル(株)]
※熊谷工場	〒360-0161	埼玉県熊谷市万吉3300 [日本ヒューム(株)]
※東京工場	〒190-1204	東京都西多摩郡瑞穂町富士山栗原新田161-1 [(株)トーヨーアサノ]
※阿賀野工場	〒959-2221	新潟県阿賀野市保田1280番地7 [山崎パイル(株)]