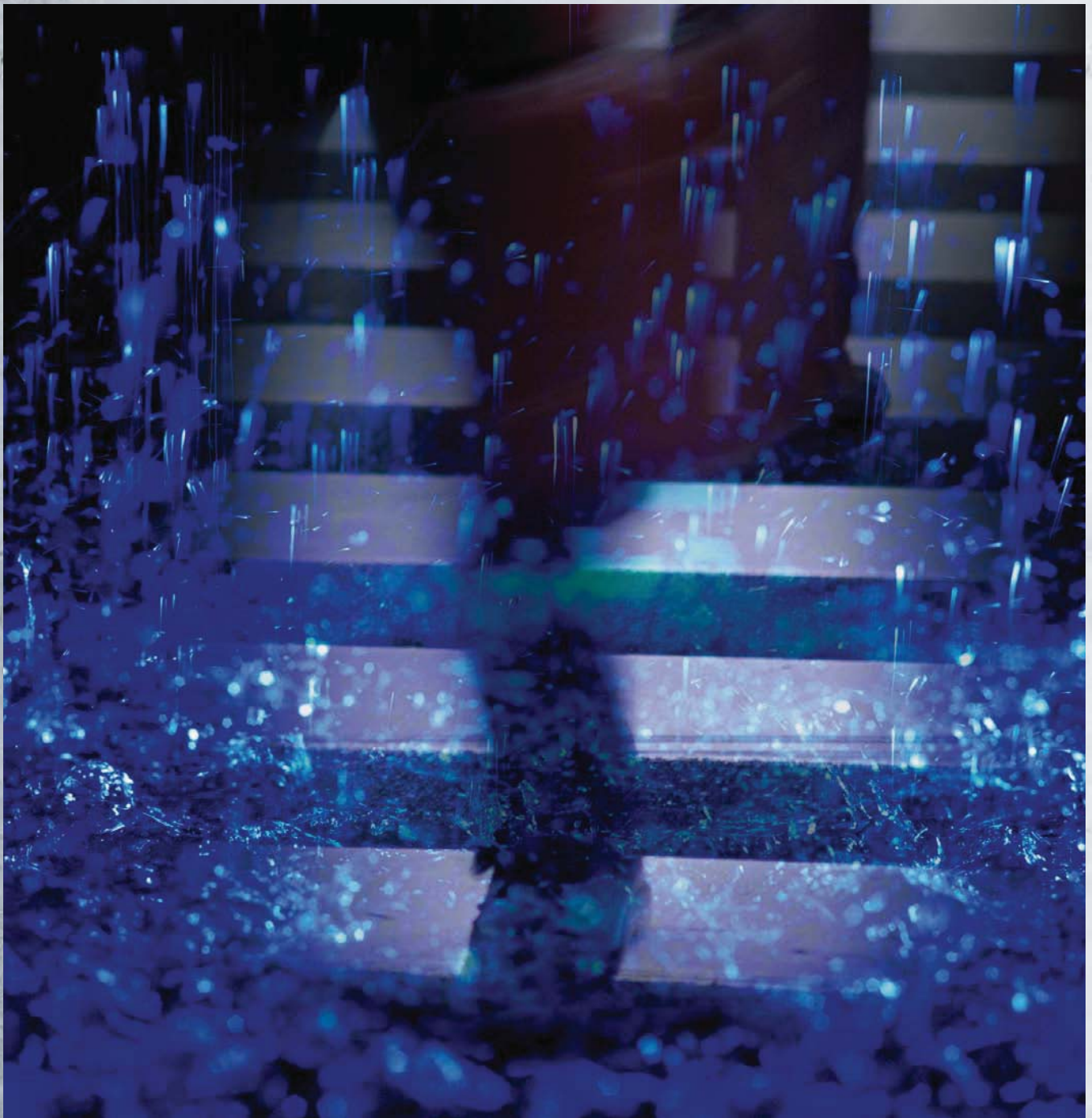


道路用側溝製品

2011改訂

■ 落ちふた式U形側溝 ■ MUドレーン ■ MKドレーン ■ MPドレーン ■ MUグレート



■側溝整備の合理化とコスト低減に
MUドレーン、MKドレーン

■地球にやさしく、地下水の涵養のために
MPドレーン

■耐久性を向上させた
MUグレート



●MKドレーン



●落ちふた式U形側溝●MUドレーン



MKドレーン

落ちふた式U形側溝3種とMUドレーン3種を併せた全サイズの底版抜き形製品であり、可変勾配用側溝等としてご使用いただけます。

上面が全面開放された状態での勾配調整コンクリート打設が可能であり、作業の効率化が図れます。

■車道用 T-25縦断用



落ちふた式 U形側溝

落としふた形式で舗装止め機能を持ち、主に道路の雨水排水溝などとして古くから用いられてきたものであり、JISを基準としております。

■1種 歩道用 $q=5kN/m^2$

■3種 車道用 T-25縦断用



MUドレーン

設計条件をJISに準じ、内幅300~500サイズの深溝型と大型サイズのバリエーションを追加しました。

■1種 歩道用 $q=5kN/m^2$

■3種 車道用 T-25縦断用



■ 落ちふた式U形側溝 ■ MUDドレーン

■ MPドレーン ■ MKドレーン ■ MUグレート

道路の路面排水として、また肩止めとして、道路用側溝は、今日における都市基盤整備や道路交通網整備に欠かすことのできない製品です。

幾つかある道路用側溝の形の中で、特にJIS規格にも盛り込まれている落ちふた式U形側溝のように、断面がU字形のものは数多くの利点を備え、普及製品として広く認知されております。

そのU字形の断面を継承しながら、設計条件をJIS規格に準拠させ、用途別（可変勾配、深溝、大型、横断用など）や機能別（雨水浸透、プレス製法によるふたなど）にバリエーションを増やした製品がマエタの道路用側溝です。これらを連続して、または組み合わせて使用することで、側溝の機能性や施工性が向上します。

■ プレス製法ふた

インターロッキング等でお馴染みのプレスマシンを使用した製品も用意しました。このふたは、表面のテクスチャーが豊かであり、また降雨時や降雪時にノンスリップ効果があるなど、目に足にやさしいふたです。街並みや景観を考慮した製品としてお届けいたします。



MUグレート

車両の横断荷重に耐え、グレーチングを固定できるようにし、側溝本体のふた掛り上部も鉄板で補強しているため、排水路の道路横断箇所、店舗や工場への進入路、大規模駐車場や工場内の大型車両が横断する場所の路面排水溝等に最適です。

■ 車道用 T-25横断用

MPドレーン

底版の底抜き部には、碎石またはポラスコンクリートブロックを入れて、雨水等を地中に浸透させる目的で使用します。

■ 歩道用 $q=10\text{kN/m}^2$

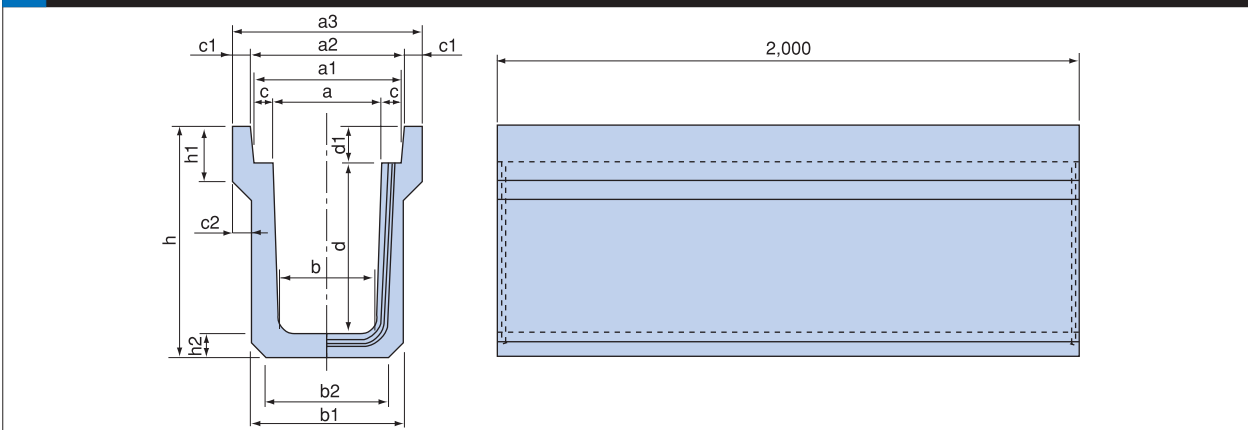
ふた

落ちふた式U形側溝ふた
MUDドレーンふた

■ 製造方法別
流し込み製法 / プレス製法

■ 用途別
1種(歩道用) / 3種(車道用)

本体 形状図



本体 寸法表 1種

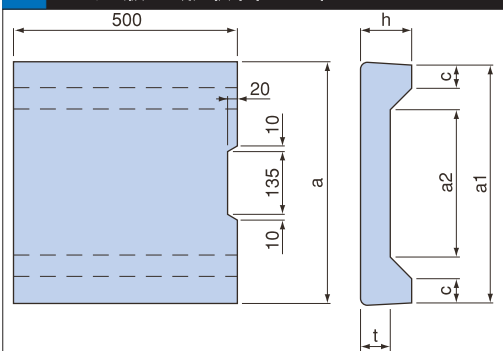
呼び名	寸法 (mm)															参考質量 (kg)
	a	d	a1	a2	a3	b	b1	b2	c	c1	c2	d1	h	h1	h2	
250	250	250	360	370	450	230	340	300	55	40	55	90	395	120	55	290
※ 300A	300	300	410	420	500	280	400	360	55	40	50	95	455	120	60	348
300B	300	400	410	420	500	270	400	360	55	40	50	95	560	120	65	420
300C	300	500	410	420	500	260	400	360	55	40	50	95	665	120	70	497
※ 400A	400	400	510	520	600	370	500	460	55	40	50	110	575	135	65	457
400B	400	500	510	520	600	360	500	460	55	40	50	110	680	135	70	536
※ 500A	500	500	620	630	720	460	600	560	60	40	60	125	695	150	70	594
500B	500	600	620	630	720	450	600	560	60	40	60	125	800	150	75	680

本体 寸法表 3種

呼び名	寸法 (mm)															参考質量 (kg)
	a	d	a1	a2	a3	b	b1	b2	c	c1	c2	d1	h	h1	h2	
250	250	250	360	370	460	230	360	300	55	45	50	90	405	120	65	333
※ 300A	300	300	410	420	520	280	420	360	55	50	50	95	465	140	70	419
※ 300B	300	400	410	420	520	270	410	330	55	50	55	95	565	140	70	471
※ 300C	300	500	410	420	520	260	420	340	55	50	50	95	675	140	80	585
※ 400A	400	400	510	520	630	370	510	430	55	55	60	110	580	140	70	516
※ 400B	400	500	510	520	630	360	520	440	55	55	55	110	690	140	80	634
500A	500	500	620	630	750	460	620	540	60	60	65	125	705	155	80	700
※ 500B	500	600	620	630	750	450	630	550	60	60	60	125	815	175	90	849

※印の規格は、製品長4mの製造も可能です。(JIS規格外)

ふた版 形状図 1種

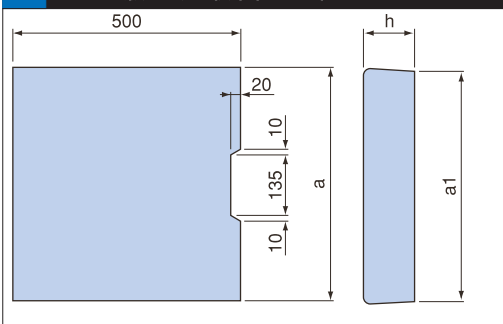


ふた版 寸法表 1種

呼び名	寸法 (mm)						参考質量 (kg)
	h	t	a	a1	a2	c	
250	90	55	362	352	182	50	28
300	95	55	412	402	220	51	34
400	110	65	512	502	310	51	47
500	125	75	622	612	400	56	65

注:プレス成形品もご用意しております。

ふた版 形状図 3種

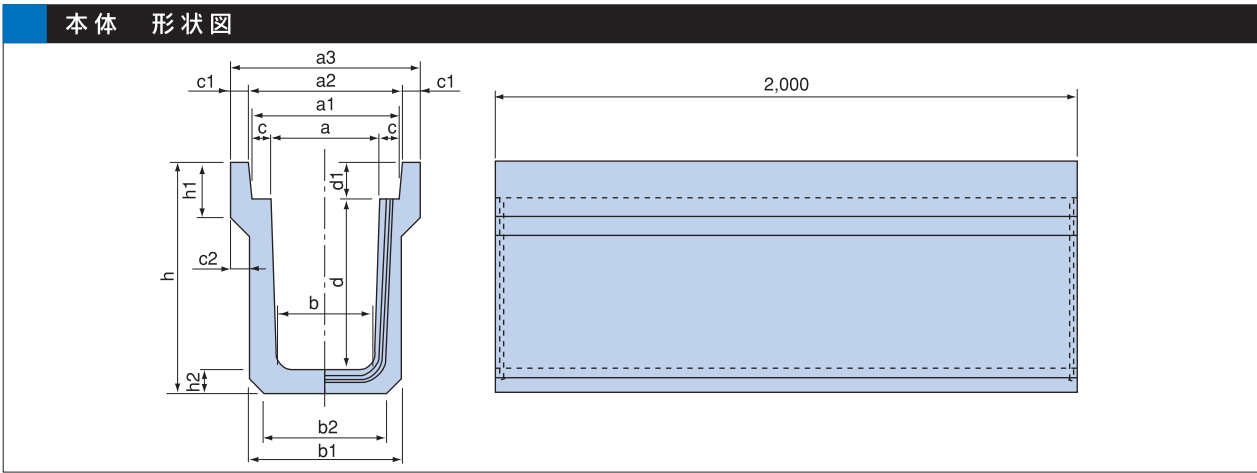


ふた版 寸法表 3種

呼び名	寸法 (mm)			参考質量 (kg)
	h	a	a1	
250	90	362	352	38
300	95	412	402	46
400	110	512	502	66
500	125	622	612	92

注:プレス成形品もご用意しております。

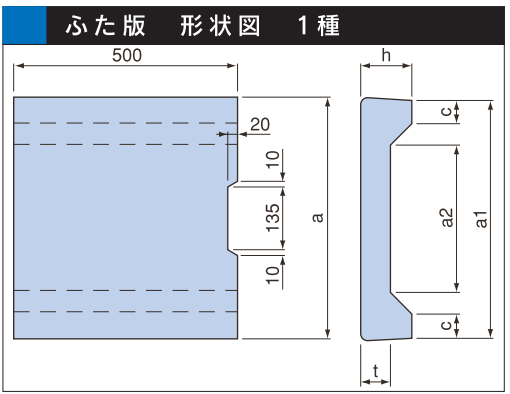
1種 (歩道用)
 3種 (T-25縦断用)



本体 寸法表 1種

呼び名 (a × d)	寸法 (mm)													参考質量 (kg)
	a1	a2	a3	b	b1	b2	c	c1	c2	d1	h	h1	h2	
300 × 200	410	420	500	280	380	320	55	40	60	95	345	140	50	260
300 × 600	410	420	500	260	380	300	55	40	50	95	755	135	60	493
300 × 700	410	420	500	254	394	314	55	40	50	95	865	135	70	603
300 × 800	410	420	500	246	396	316	55	40	50	95	970	135	75	689
400 × 600	510	520	600	352	472	392	55	40	50	110	770	150	60	526
400 × 800	510	520	600	336	486	406	55	40	50	110	985	150	75	728
400 × 900	510	520	600	328	498	418	55	40	50	110	1095	150	85	859
400 × 1000	510	520	600	320	500	400	55	40	50	110	1200	150	90	957
400 × 1100	510	520	600	312	502	422	55	40	50	110	1305	150	95	1070
500 × 700	620	630	720	440	590	510	60	45	65	125	915	165	90	757
500 × 800	620	630	720	436	586	506	60	45	60	125	1000	165	75	785
500 × 900	620	630	720	428	598	518	60	45	60	125	1110	165	85	917
500 × 1000	620	630	720	420	600	500	60	45	60	125	1215	165	90	1020
500 × 1100	620	630	720	412	602	502	60	45	60	125	1320	165	95	1130
500 × 1200	620	630	720	404	604	504	60	45	60	125	1425	165	100	1240
500 × 1400	620	630	720	386	606	506	60	45	60	125	1635	165	110	1520
500 × 1500	620	630	720	380	610	510	60	45	60	125	1740	165	115	1620
600 × 600	730	740	840	550	690	610	65	50	70	145	815	185	70	698
600 × 700	730	740	840	542	692	612	65	50	70	145	920	185	70	823
600 × 800	730	740	840	534	684	604	65	50	70	145	1020	185	70	847
600 × 900	730	740	840	526	696	596	65	50	70	145	1130	185	70	983
600 × 1000	730	740	840	516	696	596	65	50	70	145	1235	185	70	1090
600 × 1200	730	740	840	500	700	600	65	50	70	145	1445	185	70	1320
700 × 700	830	840	940	644	794	694	65	50	73	155	930	225	75	860

注:上表に無いサイズに関しては弊社営業担当にご相談下さい。

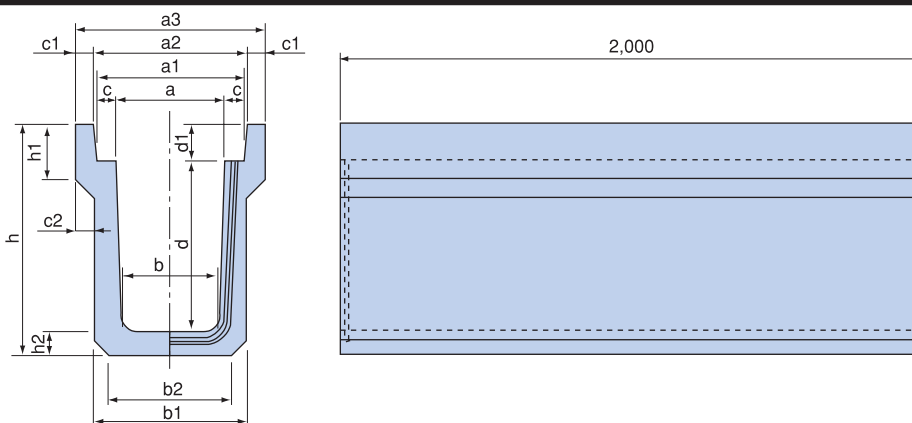


ふた版 寸法表 1種

呼び名	寸法 (mm)						参考質量 (kg)
	h	t	a	a1	a2	c	
300	95	55	412	402	220	51	34
400	110	65	512	502	310	51	47
500	125	75	622	612	400	56	65
600	145	80	732	722	492	65	83
700	155	85	832	822	560	61	100

ふた版の呼び名300~500は、JIS製品です。

本体 形状図



本体 寸法表 3種

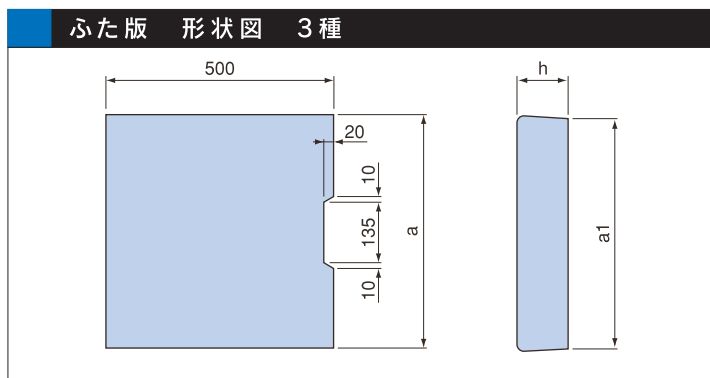
呼び名 (a × d)	寸法 (mm)													参考質量 (kg)
	a1	a2	a3	b	b1	b2	c	c1	c2	d1	h	h1	h2	
250 × 400	360	370	460	226	360	280	55	45	50	90	560	130	70	424
250 × 550	360	370	460	217	360	280	55	45	50	90	715	130	75	533
300 × 600	410	420	520	260	420	340	55	50	50	95	775	145	80	645
300 × 700	410	420	520	254	424	344	55	50	50	95	880	145	85	741
300 × 800	410	420	520	246	436	356	55	50	50	95	990	145	95	875
300 × 900	410	420	520	240	450	370	55	50	50	95	1095	145	100	1010
300 × 1000	410	420	520	234	454	374	55	50	50	95	1205	145	110	1140
300 × 1100	410	420	520	226	466	386	55	50	50	95	1315	145	120	1300
400 × 600	510	520	630	352	512	412	55	55	50	110	790	150	80	699
400 × 700	510	520	630	344	524	424	55	55	50	110	900	150	90	832
400 × 800	510	520	630	336	526	426	55	55	50	110	1005	150	95	939
400 × 900	510	520	630	328	538	438	55	55	50	110	1115	150	105	1090
400 × 1000	510	520	630	320	540	440	55	55	50	110	1220	150	110	1210
400 × 1100	510	520	630	312	542	442	55	55	50	110	1325	150	115	1330
400 × 1200	510	520	630	304	554	454	55	55	50	110	1435	150	125	1510
400 × 1300	510	520	630	296	556	456	55	55	50	110	1540	150	130	1650
500 × 700	620	630	750	440	620	540	60	60	65	125	915	195	90	908
500 × 800	620	630	750	436	626	526	60	60	55	125	1020	165	95	1020
500 × 900	620	630	750	428	628	528	60	60	55	125	1125	165	100	1140
500 × 1000	620	630	750	420	640	540	60	60	55	125	1235	165	110	1190
500 × 1100	620	630	750	412	652	552	60	60	55	125	1345	165	120	1480
500 × 1200	620	630	750	404	654	554	60	60	55	125	1450	165	125	1620
500 × 1400	620	630	750	388	680	580	60	60	55	125	1675	165	150	2040
600 × 500	730	740	860	560	720	640	65	60	65	145	725	215	80	767
600 × 600	730	740	860	550	730	650	65	60	65	145	835	215	90	910
600 × 700	730	740	860	542	732	632	65	60	65	145	940	215	95	1020
600 × 800	730	740	860	534	734	634	65	60	65	145	1045	215	100	1126
600 × 900	730	740	860	526	736	636	65	60	65	145	1150	215	105	1246
600 × 1000	730	740	860	516	726	626	65	60	65	145	1250	215	105	1326
600 × 1100	730	740	860	508	728	628	65	60	65	145	1355	215	110	1456
600 × 1200	730	740	860	500	740	640	65	60	65	145	1465	215	120	1636
600 × 1300	730	740	860	492	752	652	65	60	54	145	1575	215	130	1890
600 × 1500	730	740	860	470	740	640	65	60	65	145	1780	215	135	2066
600 × 2000	730	740	860	440	850	750	65	60	61	145	2345	215	200	3556

注：上表に無いサイズに関しては弊社営業担当にご相談下さい。

P6へ続く

本体 寸法表 3種														
呼び名 (a × d)	寸法 (mm)													参考質量 (kg)
	a1	a2	a3	b	b1	b2	c	c1	c2	d1	h	h1	h2	
700 × 700	830	840	960	644	834	734	65	60	63	155	950	225	95	1090
700 × 800	830	840	960	636	836	736	65	60	62	155	1055	225	100	1210
700 × 900	830	840	960	628	838	738	65	60	61	155	1160	225	105	1330
700 × 1000	830	840	960	620	840	740	65	60	60	155	1265	225	110	1460
700 × 1100	830	840	960	612	842	742	65	60	59	155	1370	225	115	1600
700 × 1200	830	840	960	604	854	754	65	60	53	155	1480	225	125	1820
700 × 1300	830	840	960	596	856	756	65	60	52	155	1585	225	130	1980
700 × 1500	830	840	960	580	870	770	65	60	46	155	1800	225	145	2390
800 × 800	940	955	1075	736	936	836	70	60	70	170	1070	245	100	1280
800 × 900	940	955	1075	728	938	838	70	60	69	170	1175	245	105	1410
800 × 1000	940	955	1075	720	940	840	70	60	68	170	1280	245	110	1540
800 × 1100	940	955	1075	712	942	842	70	60	67	170	1385	245	115	1680
800 × 1200	940	955	1075	704	954	854	70	60	61	170	1495	245	125	1900
800 × 1300	940	955	1075	696	956	856	70	60	59.5	170	1600	245	130	2060
800 × 1600	940	955	1075	672	972	872	70	60	51.5	170	1920	245	150	2670
900 × 900	1040	1055	1185	828	1038	938	70	65	73.5	180	1185	260	105	1490
900 × 1100	1040	1055	1185	812	1052	952	70	65	66.5	180	1400	260	120	1840
900 × 1300	1040	1055	1185	796	1076	976	70	65	54.5	180	1620	260	140	2320
1000 × 1000	1150	1165	1295	920	1140	1040	75	65	77.5	185	1295	270	110	1670
1000 × 1200	1150	1165	1295	904	1164	1064	75	65	65.5	185	1515	270	130	2150
1000 × 1400	1150	1165	1295	888	1178	1078	75	65	58.5	185	1730	270	145	2580
1000 × 1800	1150	1165	1295	856	1216	1116	75	65	39.5	185	2165	270	180	3700

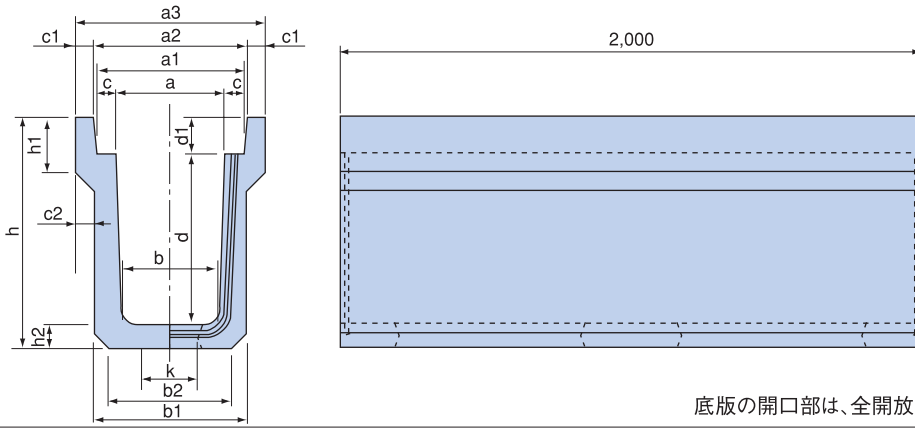
注:上表に無いサイズに関しては弊社営業担当にご相談下さい。



ふた版 寸法表 3種				
呼び名	寸法 (mm)			参考質量 (kg)
	h	a	a1	
250	90	362	352	38
300	95	412	402	46
400	110	512	502	66
500	125	622	612	92
600	145	732	722	124
700	155	832	822	153
800	170	947	932	190
900	180	1047	1032	223
1000	185	1157	1142	254

ふた版の呼び名250~500は、JIS製品です。

本体 形状図



底版の開口部は、全開放と半開放があります。

本体 寸法表 3種

呼び名 (a × d)	寸法 (mm)														開口部 体積 (m ³)	参考質量 (kg)
	a1	a2	a3	b	b1	b2	c	c1	c2	d1	h	h1	h2	k		
300 × 300	410	420	520	280	420	360	55	50	50	95	465	140	70	150	0.016	381
300 × 400	410	420	520	270	410	330	55	50	55	95	565	140	70	140	0.015	435
300 × 500	410	420	520	260	420	340	55	50	50	95	675	140	80	130	0.016	547
300 × 600	410	420	520	260	420	340	55	50	50	95	775	145	80	130	0.016	606
300 × 700	410	420	520	254	424	344	55	50	50	95	880	145	85	124	0.017	701
300 × 800	410	420	520	246	436	356	55	50	50	95	990	145	95	116	0.018	833
300 × 900	410	420	520	240	450	370	55	50	50	95	1095	145	100	110	0.018	967
300 × 1000	410	420	520	234	454	374	55	50	50	95	1205	145	110	104	0.018	1090
300 × 1100	410	420	520	226	466	386	55	55	50	95	1315	145	120	96	0.019	1260
400 × 400	510	520	630	370	510	430	55	55	60	110	580	140	70	240	0.025	456
400 × 500	510	520	630	360	520	440	55	55	55	110	690	140	80	230	0.028	567
400 × 600	510	520	630	352	512	412	55	55	50	110	790	150	80	222	0.027	635
400 × 700	510	520	630	344	524	424	55	55	50	110	900	150	90	214	0.029	762
400 × 800	510	520	630	336	526	426	55	55	50	110	1005	150	95	206	0.030	868
400 × 900	510	520	630	328	538	438	55	55	50	110	1115	150	105	198	0.032	1010
400 × 1000	510	520	630	320	540	440	55	55	50	110	1220	150	110	190	0.032	1130
400 × 1100	510	520	630	312	542	442	55	55	50	110	1325	150	115	182	0.032	1260
400 × 1200	510	520	630	304	554	454	55	55	50	110	1435	150	125	174	0.033	1430
400 × 1300	510	520	630	296	556	456	55	55	50	110	1540	150	130	166	0.033	1558
500 × 500	620	630	750	460	620	540	60	60	65	125	705	155	80	330	0.039	606
500 × 600	620	630	750	450	630	550	60	60	60	125	815	175	90	320	0.043	746
500 × 700	620	630	750	440	620	540	60	60	65	125	915	195	90	310	0.041	809
500 × 800	620	630	750	436	626	526	60	60	55	125	1020	165	95	306	0.043	919
500 × 900	620	630	750	428	628	528	60	60	55	125	1125	165	100	298	0.044	1030
500 × 1000	620	630	750	420	640	540	60	60	55	125	1235	165	110	290	0.047	1190
500 × 1100	620	630	750	412	652	552	60	60	55	125	1345	165	120	282	0.050	1360
500 × 1200	620	630	750	404	654	554	60	60	55	125	1450	165	125	274	0.051	1500
500 × 1400	620	630	750	388	680	580	60	60	55	125	1675	165	150	258	0.058	1910
600 × 600	730	740	860	550	730	650	65	60	65	145	835	215	90	420	0.055	777
600 × 700	730	740	860	542	732	632	65	60	65	145	940	215	95	412	0.057	878
600 × 800	730	740	860	534	734	634	65	60	65	145	1045	215	100	404	0.059	988
600 × 900	730	740	860	526	736	636	65	60	65	145	1150	215	105	396	0.061	1100
600 × 1000	730	740	860	516	726	626	65	60	65	145	1250	215	105	386	0.059	1180
600 × 1100	730	740	860	508	728	628	65	60	65	145	1355	215	110	378	0.061	1310
600 × 1200	730	740	860	500	740	640	65	60	65	145	1465	215	120	370	0.065	1480
600 × 1300	730	740	860	492	752	652	65	60	54	145	1575	215	130	362	0.069	1720
600 × 1500	730	740	860	470	740	640	65	60	65	145	1780	215	135	340	0.068	1900

※開口部体積と参考質量は全開放の場合の、製品1本あたりの数量です。

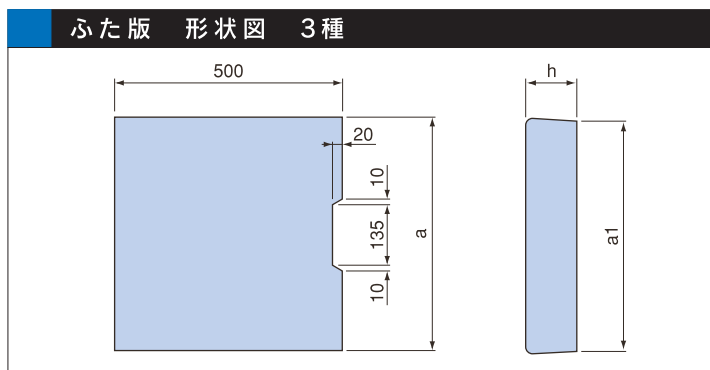
P8へ続く

注：上表に無いサイズに関しては弊社営業担当にご相談下さい。

MK
バレーン 3種
可変勾配用側溝
T-25縦断用

本体 寸法表 3種																
呼び名 (a × d)	寸法 (mm)														開口部 体積 (m ³)	参考質量 (kg)
	a1	a2	a3	b	b1	b2	c	c1	c2	d1	h	h1	h2	k		
700 × 700	830	840	960	644	834	734	65	60	63	155	950	225	95	514	0.056	952
700 × 800	830	840	960	636	836	736	65	60	62	155	1055	225	100	506	0.058	1070
700 × 900	830	840	960	628	838	738	65	60	61	155	1160	225	105	498	0.060	1190
700 × 1000	830	840	960	620	840	740	65	60	60	155	1265	225	110	490	0.062	1320
700 × 1100	830	840	960	612	842	742	65	60	59	155	1370	225	115	482	0.063	1450
700 × 1200	830	840	960	604	854	754	65	60	53	155	1480	225	125	474	0.068	1660
700 × 1300	830	840	960	596	856	756	65	60	52	155	1585	225	130	466	0.069	1810
700 × 1500	830	840	960	580	870	770	65	60	45	155	1800	225	145	450	0.075	2220
800 × 800	940	955	1075	736	936	836	70	60	70	170	1070	245	100	606	0.069	1110
800 × 900	940	955	1075	728	938	838	70	60	69	170	1175	245	105	598	0.071	1240
800 × 1000	940	955	1075	720	940	840	70	60	68	170	1280	245	110	590	0.074	1360
800 × 1100	940	955	1075	712	942	842	70	60	67	170	1385	245	115	582	0.076	1500
800 × 1200	940	955	1075	704	954	854	70	60	61	170	1495	245	125	574	0.082	1710
800 × 1300	940	955	1075	696	956	856	70	60	59.5	170	1600	245	130	566	0.084	1860
800 × 1600	940	955	1075	672	972	872	70	60	51.5	170	1920	245	150	542	0.093	2450
900 × 900	1040	1055	1185	828	1038	938	70	65	73.5	180	1185	260	105	698	0.083	1290
900 × 1100	1040	1055	1185	812	1052	952	70	65	66.5	180	1400	260	120	682	0.093	1620
900 × 1300	1040	1055	1185	796	1076	976	70	65	54.5	180	1620	260	140	666	0.106	2070
1000 × 1000	1150	1165	1295	920	1140	1040	75	65	77.5	185	1295	270	110	790	0.098	1440
1000 × 1200	1150	1165	1295	904	1164	1064	75	65	65.5	185	1515	270	130	774	0.114	1880
1000 × 1400	1150	1165	1295	888	1178	1078	75	65	58.5	185	1730	270	145	758	0.124	2280
1000 × 1800	1150	1165	1295	856	1216	1116	75	65	39.5	185	2165	270	180	726	0.148	3340

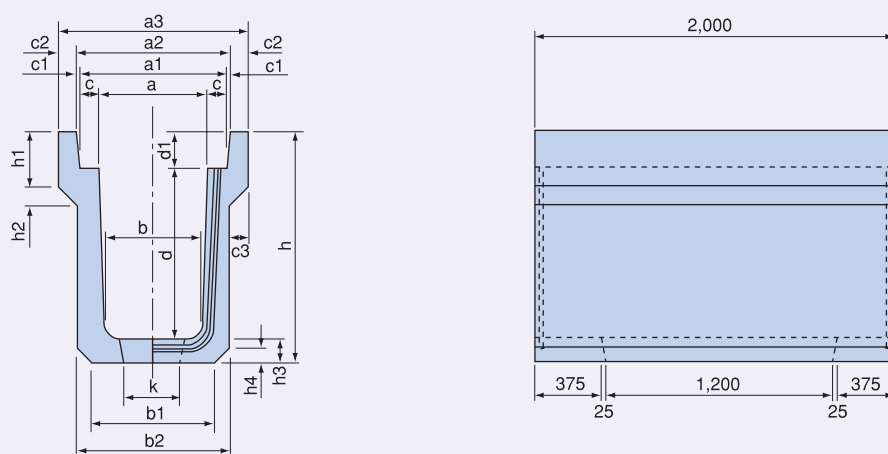
注:上表に無いサイズに関しては弊社営業担当にご相談下さい。



ふた版 寸法表 3種				
呼び名	寸法 (mm)			参考質量 (kg)
	h	a	a1	
300	95	412	402	46
400	110	512	502	66
500	125	622	612	92
600	145	732	722	124
700	155	832	822	153
800	170	947	932	190
900	180	1047	1032	223
1000	185	1157	1142	254

ふた版の呼び名300~500は、JIS製品です。

形状図

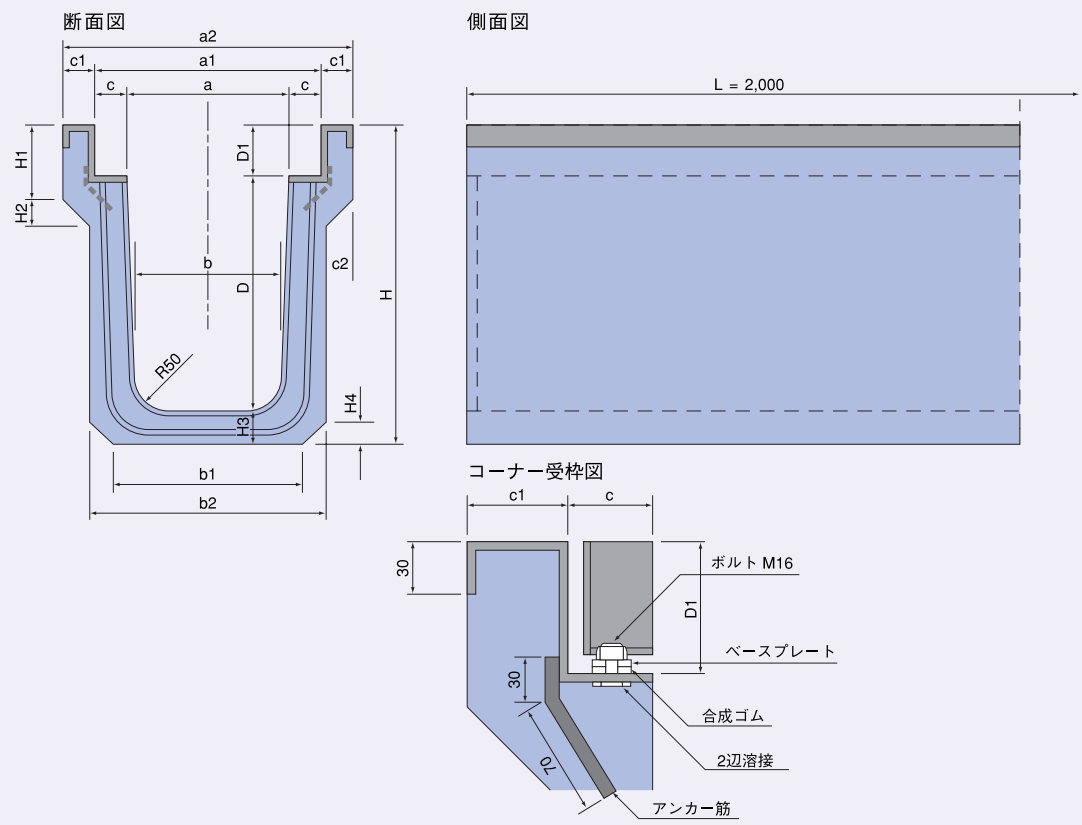


規格表

呼び名	寸法 (mm)																	参考質量 (kg)		
	a	a1	a2	a3	b	b1	b2	c	c1	c2	c3	d	d1	h	h1	h2	h3		h4	k
30 × 30	300	410	420	520	280	360	420	55	5	50	50	300	95	465	140	87	70	30	120	389
30 × 40	300	410	420	520	270	330	410	55	5	50	55	400	95	565	140	95	70	40	110	444
30 × 50	300	410	420	520	260	340	420	55	5	50	50	500	95	675	140	87	80	40	100	554
30 × 60	300	410	420	520	260	340	420	55	5	50	50	600	95	775	145	50	80	40	100	612
30 × 70	300	410	420	520	254	344	424	55	5	50	50	700	95	880	145	50	85	40	94	707
30 × 80	300	410	420	520	246	356	436	55	5	50	50	800	95	990	145	50	95	40	86	839
40 × 40	400	510	520	630	370	430	510	55	5	55	60	400	110	580	140	104	70	40	210	468
40 × 50	400	510	520	630	360	440	520	55	5	55	55	500	110	690	140	95	80	40	200	582
40 × 60	400	510	520	630	352	412	512	55	5	55	50	600	110	790	150	50	80	50	192	644
40 × 70	400	510	520	630	344	424	524	55	5	55	50	700	110	900	150	50	90	50	184	772
40 × 80	400	510	520	630	336	426	526	55	5	55	50	800	110	1,005	150	50	95	50	176	878
40 × 90	400	510	520	630	328	438	538	55	5	55	50	900	110	1,115	150	50	105	50	168	1,020
40 × 100	400	510	520	630	320	440	540	55	5	55	50	1,000	110	1,220	150	50	110	50	160	1,141
50 × 50	500	620	630	750	460	540	620	60	5	60	65	500	125	705	155	113	80	40	300	623
50 × 60	500	620	630	750	450	550	630	60	5	60	60	600	125	815	175	104	90	40	290	767
50 × 70	500	620	630	750	440	540	620	60	5	60	65	700	125	915	195	65	90	40	280	832
50 × 80	500	620	630	750	436	526	626	60	5	60	55	800	125	1,020	165	55	95	50	276	933
50 × 90	500	620	630	750	428	528	628	60	5	60	55	900	125	1,125	165	55	100	50	268	1,045
50 × 100	500	620	630	750	420	540	640	60	5	60	55	1,000	125	1,235	165	55	110	50	260	1,206
50 × 110	500	620	630	750	412	552	652	60	5	60	55	1,100	125	1,345	165	55	120	50	252	1,377
50 × 120	500	620	630	750	404	554	654	60	5	60	55	1,200	125	1,450	165	55	125	50	244	1,517
60 × 60	600	730	740	860	550	650	730	65	5	60	65	600	145	835	215	65	90	40	390	795
60 × 70	600	730	740	860	542	632	732	65	5	60	65	700	145	940	215	65	95	50	382	897
60 × 80	600	730	740	860	534	634	734	65	5	60	65	800	145	1,045	215	65	100	50	374	1,007
60 × 90	600	730	740	860	526	636	736	65	5	60	65	900	145	1,150	215	65	105	50	366	1,120
60 × 100	600	730	740	860	516	626	726	65	5	60	65	1,000	145	1,250	215	65	105	50	356	1,199
60 × 110	600	730	740	860	508	628	728	65	5	60	65	1,100	145	1,355	215	65	110	50	348	1,330
60 × 120	600	730	740	860	500	640	740	65	5	60	65	1,200	145	1,465	215	65	120	50	340	1,501

注: 上表に無いサイズに関しては弊社営業担当にご相談下さい。

MU グレート (横断タイプ) 形状図



MU グレート (横断タイプ) 規格表

呼び名	寸法 (mm)															参考質量 (kg)	
	a	a1	a2	b	b1	b2	c	c1	c2	D	D1	H	H1	H2	H3		H4
25×25	249	359	460	235	310	390	55	50.5	35	275	65	435	130	35	95	40	458
30×30	303	413	520	280	360	440	55	53.5	40	325	70	490	100	40	95	40	514
30×40	303	413	520	270	370	450	55	53.5	35	425	70	590	100	35	95	40	618
30×50	303	413	520	260	380	460	55	53.5	30	525	70	695	100	30	100	40	746
35×35	351	461	580	320	410	490	55	59.5	45	370	85	550	100	45	95	40	593
40×40	402	512	630	370	470	550	55	59	40	425	85	605	100	40	95	40	677
40×50	402	512	630	360	480	560	55	59	35	525	85	710	100	35	100	40	809
45×45	452	562	700	420	540	620	55	69	40	470	100	670	110	40	100	40	824
50×50	502	612	750	460	590	670	55	69	40	525	100	730	110	40	105	40	925

注: 上表に無いサイズに関しては弊社営業担当にご相談下さい。

グレーチングは、標準型(普通目タイプ)の他、細目タイプ、ノンスリップタイプ、バリアフリータイプ、景観タイプ等の豊富な種類があります。

