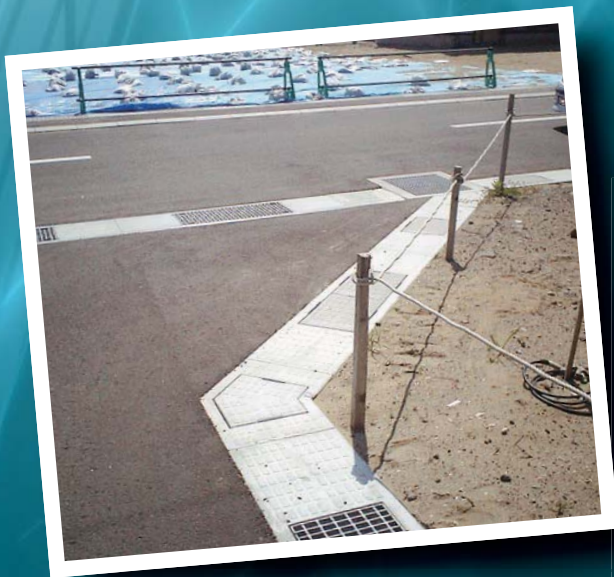




MVドレーン

Maeta Variable Slope Drain



1.MVドレーンの特長

MVドレーンは主として車道(T-25相当)に平行に用いる防音型プレキャスト勾配可変側溝です。

- ① 天端幅が小さく、**道路が広く使えます。**
- ② 本体・ふたともに**スリム化と軽量化**を図りました。
- ③ 排水性舗装に対応する排水孔と、路面排水に対応する集水溝を付け、**雨水対策機能を強化**しました。
- ④ ふた(300用～600用)は**ノンスリップ効果**があるプレス製法を採用しました。
- ⑤ 本体・ふたの表面模様の中央部には、**雨水を迅速に排水**するための導水ラインを設けました。
- ⑥ ふた(300用～600用)の底面には防音用緩衝材を埋め込み、**防音型側溝**としました。
- ⑦ 目地はスポンジ製パッキン材貼り付けタイプとしたことで、**モルタル目地が不要**になりました。



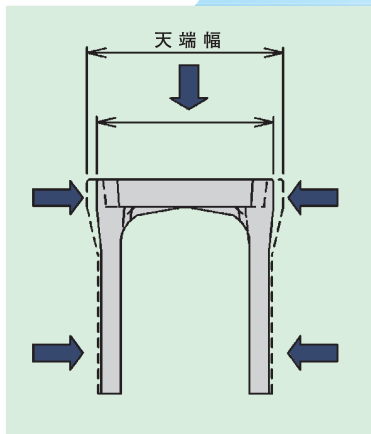
排水性舗装対応排水孔

熱と錆に強いステンレス製パンチングメタルを採用しました。



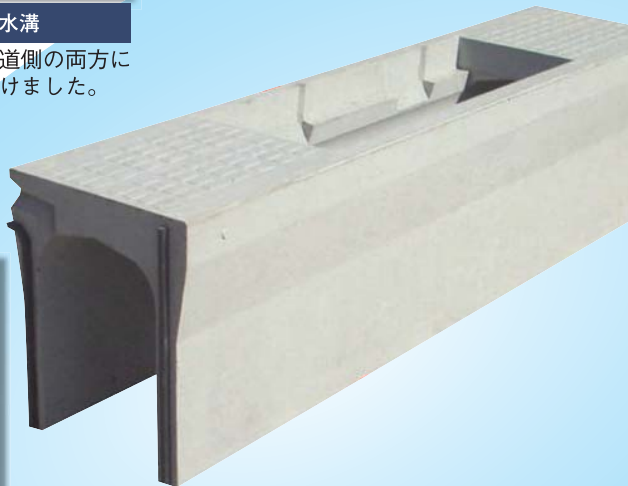
集水溝

車道側と歩道側の両方に集水溝を付けました。



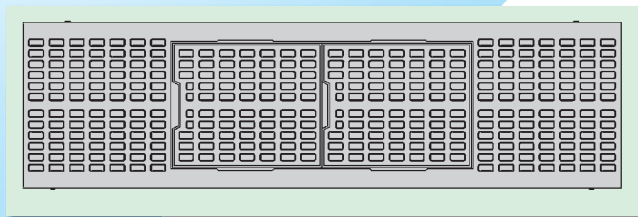
スリム化

スリム化と軽量化を図りました。天端幅が小さく道路が広く使えます。ふたも軽量化されています。



目地パッキン材

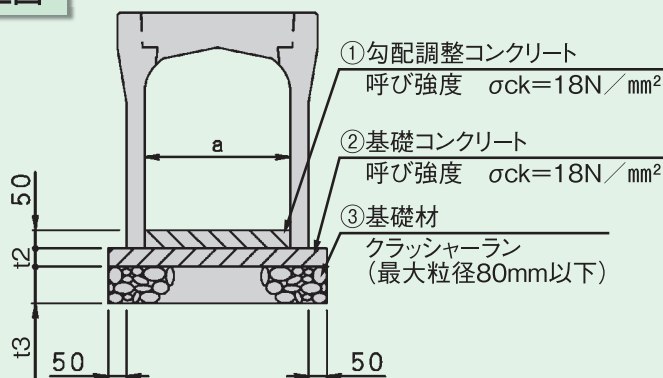
止水性を保証するスポンジ製パッキン材がモルタル目地を不要にし、施工しやすさが向上しました。



模様パターン図

模様を中心に導水ラインを付けました。

標準施工図



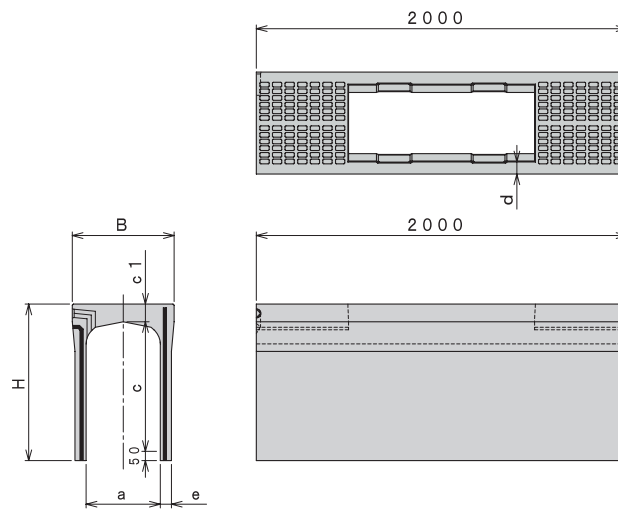
※()の数値は内幅a≥500に適用します。

基礎寸法一覧表 (mm)

タイプ	内幅a	t2	t3
縦断用	300	50	100
	400		
	500		
	600	100	
	700		
	800		
横断用	900	150	150
	1000		
	300		
	400		
	500		
	600	150	

2.寸法と形状

2.0m製品



●質量寸法表

呼び名 (a×c)	参考質量 (kg)	寸法(mm)				
		B	H	c1	e	d
300× 300	310	450	435	85	50	57
300× 400	363		535			
300× 500	410		635			
300× 600	512		735	60		
300× 700	568		835			
300× 800	697		935	70		
300× 900	763		1035			
300×1000	927		1135	80	62	
300×1100	1002		1235			
400× 400	416	550	545	95	50	65
400× 500	463		645			
400× 600	564		745			
400× 700	621		845	60		
400× 800	750		945			
400× 900	816		1045	70		
400×1000	980		1145			
400×1100	1055		1245	80	70	
400×1200	1256		1345			90

呼び名 (a×c)	参考質量 (kg)	寸法(mm)				
		B	H	c1	e	d
500× 400	523	700	560	110	50	90
500× 500	570		660			
500× 600	673		760			
500× 700	729		860	60		
500× 800	859		960			
500× 900	925		1060	70		
500×1000	1082		1160			
500×1100	1158		1260	80	62	
500×1200	1342		1360			
500×1300	1427	1460	90			
500×1400	1639	1560				
500×1500	2044	1660	100	65		
500×1600	2157	1760				
500×1700	2270	1860	110	70		
500×1800	2382	1960				
500×1900	2495	2060	120	75		
500×2000	2608	2160				
600× 400	596	800	575	125	50	85
600× 500	643		675			
600× 600	746		775			
600× 700	802		875	60		
600× 800	933		975			
600× 900	998		1075	70		
600×1000	1156		1175			
600×1100	1231		1275	80		
600×1200	1416		1375			
600×1300	1500	1475	90			
600×1400	1712	1575				
600×1500	1806	1675	100			
600×1600	2233	1775				
600×1700	2346	1875	110	75		
600×1800	2458	1975				
600×1900	2571	2075	120	80		
600×2000	2684	2175				

●製品長が2.0mで、ふた2枚を使用するMVDレーン基本型です。

施工現場写真



山形県山形市落合



山形県山形市落合



秋田県横手市赤坂

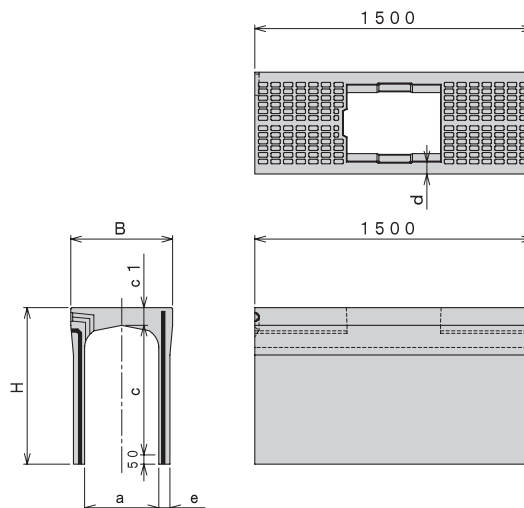


秋田県男鹿市船越

1.5m製品

●質量寸法表

呼び名 (a×c)	参考質量 (kg)	寸法(mm)					
		B	H	c1	e	d	
300× 300	276	450	435	85	60	57	
300× 400	318		535				
300× 500	360		635				
300× 600	403		735				
300× 700	445		835				
300× 800	601	460	935	80	62		
300× 900	658		1035				
300×1000	714		1135				
300×1100	771	550	1235	95	90		
400× 400	365		545				
400× 500	408		645				
400× 600	450		745				
400× 700	492		845				
400× 800	714	580	945	90	80		
400× 900	778		1045				
400×1000	841		1145				
400×1100	905	700	1245	110	90		
400×1200	968		1345				
500× 400	486		560			70	70
500× 500	535		660				
500× 600	585		760				
500× 700	634		860				
500× 800	683		960				
500× 900	733		1060			100	100
500×1000	986		1160				
500×1100	1057		1260				
500×1200	1127		1360				
500×1300	1198		1460				
500×1400	1268		1560				



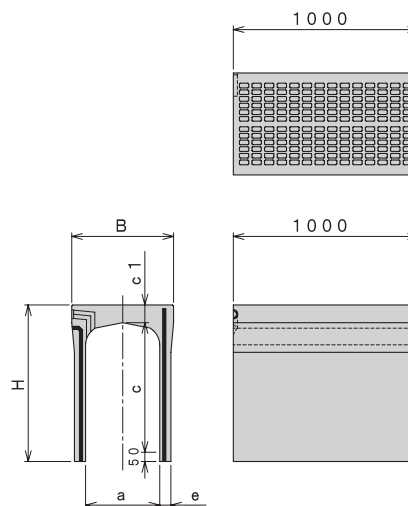
呼び名 (a×c)	参考質量 (kg)	寸法(mm)				
		B	H	c1	e	d
600× 400	557	800	575	125	70	85
600× 500	606		675			
600× 600	655		775			
600× 700	705		875			
600× 800	754		975			
600× 900	803		1075		100	
600×1000	1057		1175			
600×1100	1127		1275			
600×1200	1198		1375			
600×1300	1268		1475			
600×1400	1339		1575			
600×1500	1409		1675			

●製品長が1.5mで、ふた1枚を使用する割付調整用製品です。
直線割付部で、2.0mの基本型と組み合わせることによって、割付の自由度が広がります。

1.0m製品

●質量寸法表

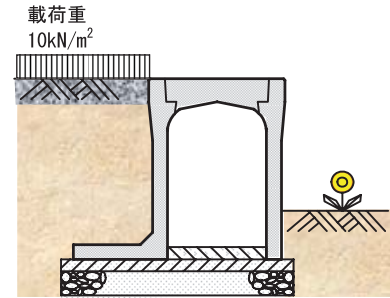
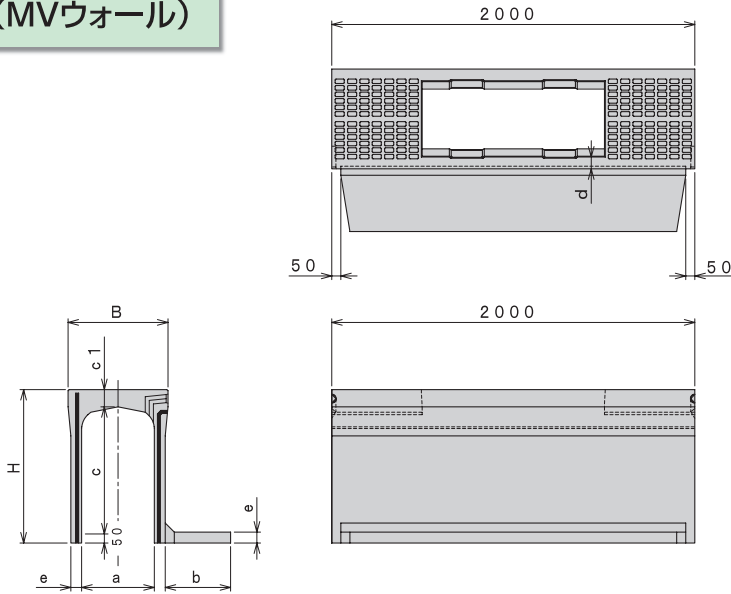
呼び名 (a×c)	参考質量 (kg)	寸法(mm)					
		B	H	c1	e		
300× 300	209	450	435	85	60		
300× 400	237		535				
300× 500	266		635				
300× 600	294		735				
300× 700	322		835				
300× 800	426	460	935	80			
300× 900	464		1035				
300×1000	502		1135				
300×1100	539	550	1235	95	90		
400× 400	279		545				
400× 500	308		645				
400× 600	336		745				
400× 700	364		845				
400× 800	512	580	945	90			
400× 900	555		1045				
400×1000	597		1145				
400×1100	639	700	1245	110	90		
400×1200	681		1345				
500× 400	377		560			70	70
500× 500	410		660				
500× 600	442		760				
500× 700	475		860				
500× 800	508		960				
500× 900	541		1060			100	100
500×1000	710		1160				
500×1100	757		1260				
500×1200	804		1360				
500×1300	851		1460				
500×1400	898		1560				



呼び名 (a×c)	参考質量 (kg)	寸法(mm)				
		B	H	c1	e	
600× 400	445	800	575	125	70	85
600× 500	478		675			
600× 600	510		775			
600× 700	543		875			
600× 800	576		975			
600× 900	609		1075		100	
600×1000	778		1175			
600×1100	825		1275			
600×1200	872		1375			
600×1300	919		1475			
600×1400	966		1575			
600×1500	1013		1675			

●ふたを使用せず全てが梁となっているカット調整専用製品です。
カットして使用する場合、最小長さ500mm以上とします。

土留め製品 (MVウォール)



※前面側の根入れ深さは
全高H<1000の場合は200mm以上
全高H≥1000の場合は300mm以上とします。
(国土交通省 図集 小型重力式擁壁に準拠)

●質量寸法表

呼び名 (a×c)	参考質量 (kg)	寸法(mm)					
		B	H	c1	e	d	b
300× 300	371	450	435	85	60	57	210
300× 400	437		535				260
300× 500	495		635				300
300× 600	609		735				350
300× 700	676		835				390
300× 800	860		935				400
300× 900	943	460	1035	80	62	450	
300×1000	1121		1135			490	
300×1100	1213		1235			540	
400× 400	482		545			230	
400× 500	542	550	645	95	60	65	280
400× 600	657		745				330
400× 700	726		845				380
400× 800	919		945				370
400× 900	1004		1045				420
400×1000	1188		1145				470
400×1100	1282	580	1245	90	80	520	
400×1200	1501		1345			570	

呼び名 (a×c)	参考質量 (kg)	寸法(mm)						
		B	H	c1	e	d	b	
500× 400	593	700	560	110	70	90	210	
500× 500	655		660				260	
500× 600	773		760				310	
500× 700	845		860				360	
500× 800	990		960				410	
500× 900	1068		1060				450	
500×1000	1298	700	1160	100	90	440		
500×1100	1390		1260			480		
500×1200	1596		1360			530		
500×1300	1702		1460			580		
500×1400	1931	1560	620					
600× 400	657	800	575	125	70	85	180	
600× 500	723		675				240	
600× 600	841		775				290	
600× 700	912		875				340	
600× 800	1057		975				390	
600× 900	1138		1075				440	
600×1000	1367		800		1175	100	85	430
600×1100	1464				1275			480
600×1200	1665				1375			520
600×1300	1771				1475			570
600×1400	2000				1575			610
600×1500	2115				1675			660

●片土留め側溝として使用します。
曲線施工を考慮した底版形状となっています。

強度の確認試験

●各種の試験によって安全性を確認しています。



線荷重による梁の載荷試験

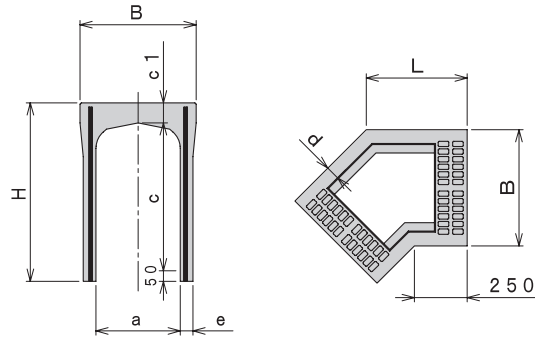


輪荷重を想定した
ふた上の中央載荷試験(参考試験)

コーナー(45°)製品

●質量寸法表

呼び名 (a×c)	参考質量 (kg)	寸法(mm)					
		B	H	c1	e	d	L
300× 300	114	450	435	85	60	55	436
300× 400	134		535				
300× 500	153		635				
300× 600	172		735				
300× 700	192		835				
300× 800	265		935				
300× 900	291	460	1035	80	60	441	
300×1000	317		1135				
300×1100	343		1235				
400× 400	158		550				545
400× 500	178	645					
400× 600	199	745					
400× 700	220	845					
400× 800	334	945					
400× 900	365	1045					
400×1000	396	580	1145	90	80	490	
400×1100	427		1245				
400×1200	459		1345				
500× 400	221		700				560
500× 500	247	660					
500× 600	273	760					
500× 700	299	860					
500× 800	325	960					
500× 900	351	1060					
500×1000	485	1160					
500×1100	522	1260					
500×1200	559	1360					
500×1300	596	1460					
500×1400	633	1560					



呼び名 (a×c)	参考質量 (kg)	寸法(mm)					
		B	H	c1	e	d	L
600× 400	254	800	575	125	70	85	581
600× 500	281		675				
600× 600	308		775				
600× 700	336		875				
600× 800	363		975				
600× 900	390		1075				
600×1000	531		100	1175	100	85	581
600×1100	570			1275			
600×1200	609			1375			
600×1300	648			1475			
600×1400	687			1575			
600×1500	726			1675			

- 宅地のコーナー部、または電柱回避やバス停などに利用します。ふたは専用の製品を1枚使用します。

ふた

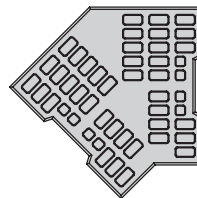


●質量寸法表

呼び名	参考質量 (kg)	寸法(mm)	
		幅	厚さ
300用	32	328	85
400用	46	412	95
500用	66	512	110
600用	92	622	125

- 軽量化されたふたは2.0m製品には2枚、1.5m製品には1枚使用します。防音型で片側に手掛けが付きます。

コーナー用ふた

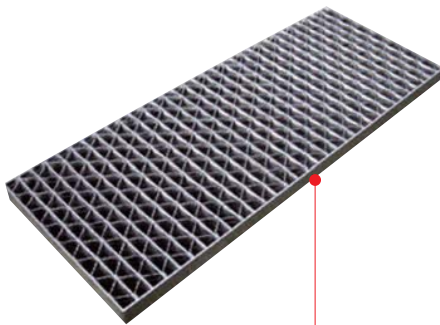


●質量寸法表

呼び名	参考質量 (kg)	寸法(mm)	
		幅	厚さ
300用	24	330	85
400用	38	410	95
500用	63	510	110
600用	94	620	125

- コーナー用ふたも防音型となっています。両側に手掛けが付きます。

グレーチング(T-25)



車イスやベビーカーの車輪がはさまらない、雨の日でも滑らない、『ユニバーサルグレーチング』も用意しています。

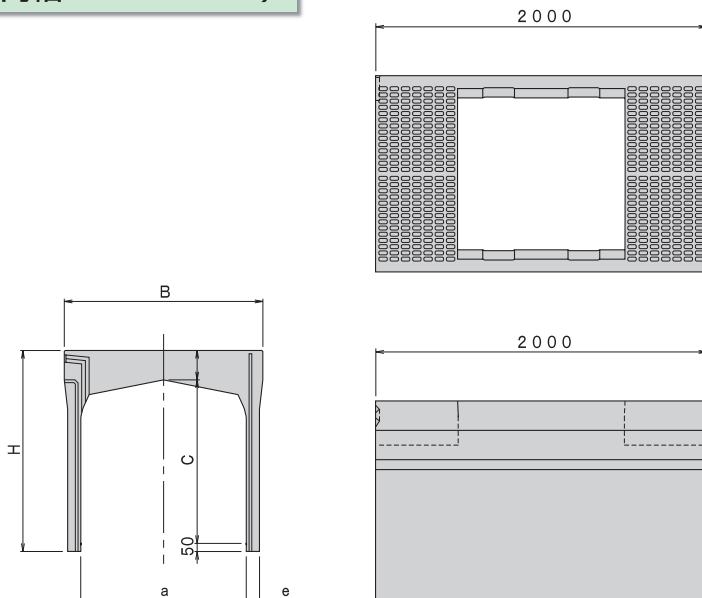
●寸法表

呼び名	製品種別		寸法(mm)	
	種別	型式	幅	厚さ
300	普通目	メートルサイズ	328	85
		ハーフサイズ		
	細目	メートルサイズ	328	85
ハーフサイズ				
400	普通目	メートルサイズ	410	95
		ハーフサイズ		
	細目	メートルサイズ	410	95
ハーフサイズ				
ユニバーサル	メートルサイズ	410	95	
ハーフサイズ				

呼び名	製品種別		寸法(mm)	
	種別	型式	幅	厚さ
500	普通目	メートルサイズ	510	110
		ハーフサイズ		
	細目	メートルサイズ	510	110
ハーフサイズ				
600	普通目	メートルサイズ	620	125
		ハーフサイズ		
	細目	メートルサイズ	620	125
ハーフサイズ				
ユニバーサル	メートルサイズ	620	125	
ハーフサイズ				

- グレーチングも防音型となっています。

大型MVドレーン(内幅700~1000)



●質量寸法表(本体)

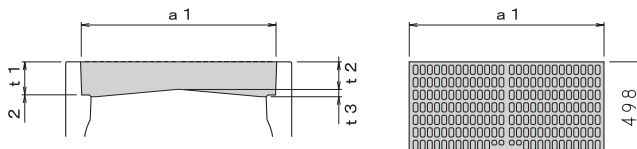
呼び名 (a×c)	寸法(mm)				参考質量 (kg)	呼び名 (a×c)	寸法(mm)				参考質量 (kg)
	B	H	c1	e			B	H	c1	e	
700× 400	900	595	145	80	799	900× 400	1100	620	170	984	
700× 500		695			874	900× 500		720		1059	
700× 600		795			950	900× 600		820		1134	
700× 700		895			1025	900× 700		920		1209	
700× 800		995			1100	900× 800		1020		1285	
700× 900		1095			1175	900× 900		1120		1360	
700×1000		1195			1250	900×1000		1220		1435	
700×1100		1295		1326	900×1100	1320	1510				
700×1200		1395		1401	900×1200	1420	1585				
700×1300		1495		1597	900×1300	1520	1897				
700×1400		1595		1710	900×1400	1620	1991				
700×1500		1695		1823	900×1500	1720	2085				
700×1600		1795		1936	900×1600	1820	2179				
700×1700		1895		2048	900×1700	1920	2273				
700×1800		1995		2161	900×1800	2020	2367				
700×1900		2095		2274	900×1900	2120	2461				
700×2000		2195		2368	900×2000	2220	2555				
800× 400	1000	605	155	80	880	1000× 400	1200	630	180	1083	
800× 500		705			955	1000× 500		730		1158	
800× 600		805			1030	1000× 600		830		1233	
800× 700		905			1105	1000× 700		930		1308	
800× 800		1005			1181	1000× 800		1030		1383	
800× 900		1105			1256	1000× 900		1130		1459	
800×1000		1205			1331	1000×1000		1230		1534	
800×1100		1305		1406	1000×1100	1330	1609				
800×1200		1405		1481	1000×1200	1430	1684				
800×1300		1505		1792	1000×1300	1530	1996				
800×1400		1605		1886	1000×1400	1630	2090				
800×1500		1705		1980	1000×1500	1730	2184				
800×1600		1805		2074	1000×1600	1830	2278				
800×1700		1905		2168	1000×1700	1930	2372				
800×1800		2005		2262	1000×1800	2030	2466				
800×1900		2105		2356	1000×1900	2130	2560				
800×2000		2205		2450	1000×2000	2230	2654				

●内幅700mm~1000mmまでの大型サイズのMVドレーンです。

大型MVドレーン用ふた

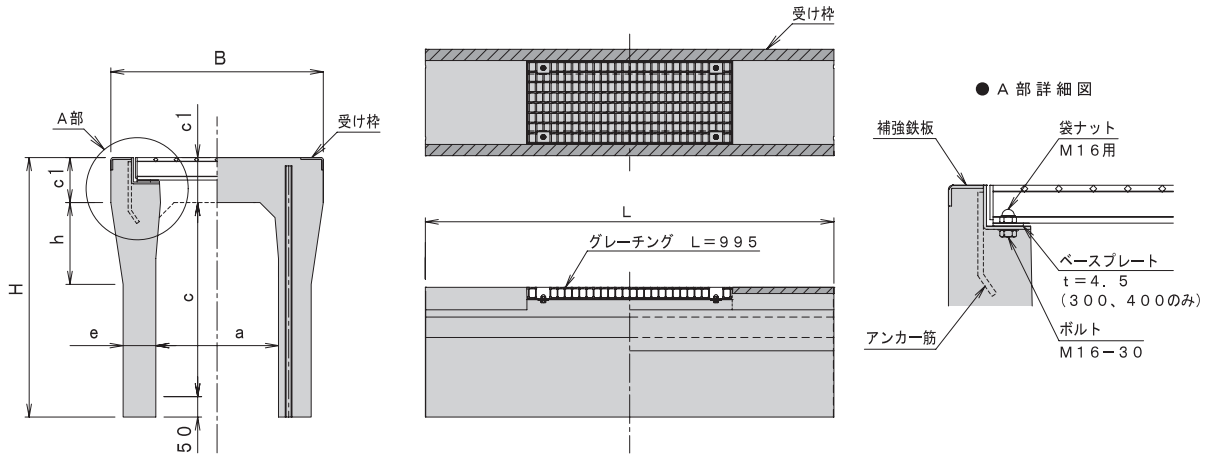
●質量寸法表(ふた)

呼び名	寸法(mm)				参考質量 (kg)
	a1	t1	t2	t3	
700用	734	143	115	39	120
800用	834	153	120	44	144
900用	934	168	140	39	180
1000用	1034	178	150	39	211



●大型MVドレーン専用のふたで、2m製品に2枚使用します。
グレーチングについては別途お問い合わせください。

MVドレーン横断用 (T-25横断)



●寸法

呼び名 (a)	寸法(mm)								参考質量 (kg)
	B	H	a	c	e	c1	L	e	
300× 300		435		275					461
300× 400		535		375	80			200	536
300× 500		635		475					611
300× 600		735		575					687
300× 700	520	835	300	675		110	2000		938
300× 800		935		775					1041
300× 900		1035		875	110			-	1145
300×1000		1135		975					1248
300×1100		1235		1075					1351
400× 400		545		370					621
400× 500		645		470					701
400× 600		745		570	85			250	781
400× 700		845		670					861
400× 800	630	945	400	770		125	2000		941
400× 900		1045		870					1245
400×1000		1145		970				-	1353
400×1100		1245		1070	115				1461
400×1200		1345		1170					1569

●寸法

呼び名 (a)	寸法(mm)								参考質量 (kg)
	B	H	a	c	e	c1	L	e	
500× 400		560		370					745
500× 500		660		470					834
500× 600		760		570					924
500× 700		860		670	95			300	1013
500× 800		960		770					1102
500× 900	750	1060	500	870		140	2000		1192
500×1000		1160		970					1281
500×1100		1260		1070					1644
500×1200		1360		1170				-	1762
500×1300		1460		1270	125				1879
500×1400		1560		1370					1997
600× 400		575		370					849
600× 500		675		470					943
600× 600		775		570					1037
600× 700		875		670	100			350	1131
600× 800		975		770					1225
600× 900	860	1075	600	870		155	2000		1319
600×1000		1175		970					1413
600×1100		1275		1070					1774
600×1200		1375		1170					1896
600×1300		1475		1270	130			-	2018
600×1400		1575		1370					2141
600×1500		1675		1470					2263

●車両が横断する箇所に使用する製品です。ふた版は固定式のグレーチングとしております。製品端部は補強鉄板で覆い、車両通行時の欠損を防ぎます。



MVドレーン横断用の使用例

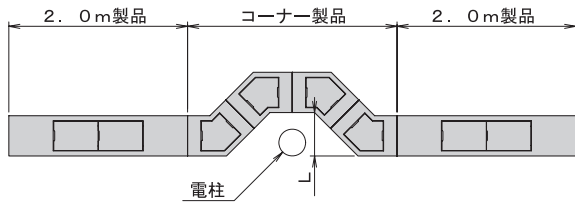
3.MVドレーンの割付例

●MVドレーンの割付例を示します。詳しくは弊社営業にご相談下さい。

①電柱回避の割付

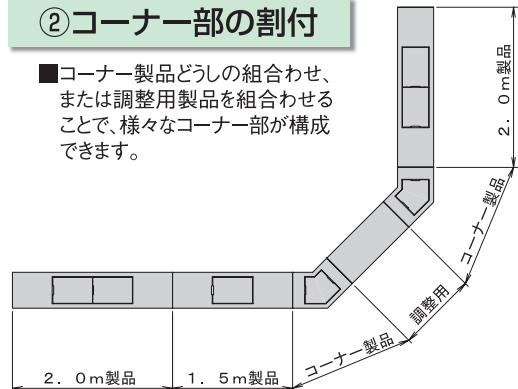
■コーナー製品どうしを組み合わせることで、飛び出し寸法(L)を極力小さくできます。

呼び名	L(mm)
300用	485
400用	515
500用	559
600用	588



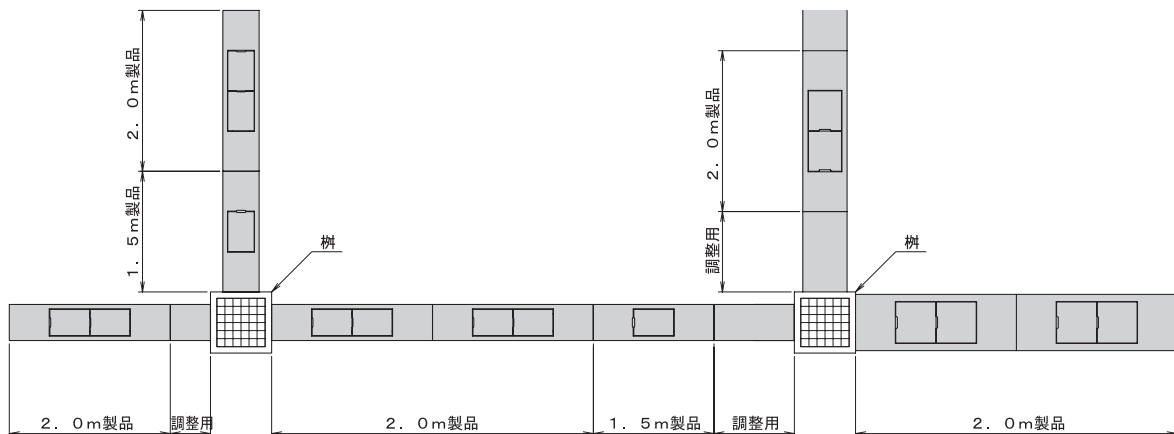
②コーナー部の割付

■コーナー製品どうしの組合わせ、または調整用製品を組み合わせることで、様々なコーナー部が構成できます。



③直線・柵の割付

■1.5mの割付調整製品と1.0mのカット調整製品を組み合わせることで、自由な割付が可能となります。



防音型プレスふた



防音シートをふた裏面に全長にわたって埋め込みました



防音用緩衝材は長年にわたり全国で使用され、多くの実績があり、耐久性が実証されている材料(PVC製)を使用しています。

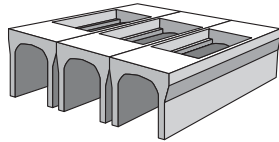
●MVドレーンふたは防音用緩衝材を本体との接触面に埋め込みました。線接触型の防音構造と異なり面で接触するため確実で、くさび効果によってふたが抜け難くなることはありません。(300用~600用)

4.MVドレーンの施工方法

MVドレーンを施工される場合は、下記に従った正しい取扱いと施工を行って下さい。
不適切な施工によって事故が発生した場合、弊社は責任を負いかねますので注意して下さい。

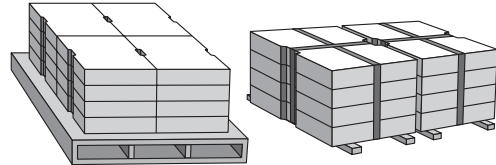
製品の保管

本体の仮置き方法



本体は荷崩れしないように、できるだけ平らな場所に仮置きします。深形の製品では重心位置が高く不安定になりますので注意が必要です。

ふたの仮置き方法



ふたは倒れないように、パレットまたはPPバンドで結束したまま平積みで仮置きします。縦積みで置くと、倒れて怪我をする場合があります。



●現場ではできるだけ平らな場所で、荷崩れしないように仮置きして下さい。特に積雪時は注意して下さい。

製品の吊上げ方法



MVドレーンの吊上げには安全が確認された吊りジグを使用して下さい。ジグは、定期点検と日常点検で割れ、摩耗、欠けなど、異常の有無を確認した上で使用して下さい。

① 2.0m製品(基本型)を吊り上げる場合

安全が確認された鋼材や鋼管、角材等を利用したジグを使用して下さい。施工ジグを使用する前は安全点検を必ず行って下さい。

② 1.5m、1.0m、コーナー製品を吊り上げる場合

スリングベルト等を使用して下さい。

コーナー製品は重心位置が偏っています。バランスが取れるかどうか慎重に確認をしながら地切りをして下さい。

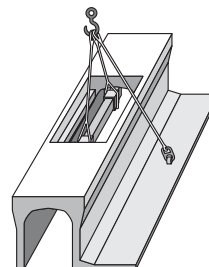
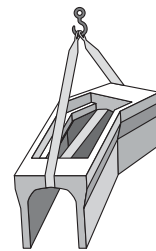
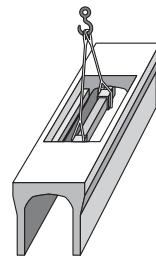
③ MVウォールを吊り上げる場合

2.0m専用吊りジグと1t用カップラーを使用して下さい。

MVウォールは、擁壁底版位置に埋め込まれたdehaアンカーにdehaカップラーを取付け、3点で吊上げて下さい。この時、製品が水平になるよう、チェーンブロックなどを用いてワイヤーの長さを調整して下さい。

④ ふた版を吊り上げる場合

市販の吊りジグの使用も可能です。



製品の吊上げは移動式クレーン仕様の重機をご使用下さい。



MVドレーンふたの下記の規格は、落ちふた式U形側溝ふた(JIS側溝ふた)の吊り器具が使用可能です。

MVドレーン400用ふた→落ちふた式U形側溝300用ふた
MVドレーン500用ふた→落ちふた式U形側溝400用ふた
MVドレーン600用ふた→落ちふた式U形側溝500用ふた



●吊上げ時は、衝撃を起こさないように静かに行ってください。製品のひび割れや欠損・落下の原因となります。
●吊上げた製品の下には決して入らないで下さい。落下の危険性があります。



製品の施工方法

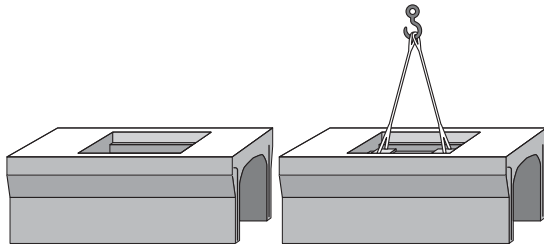
長さ調整は1.0mの調整製品で行ってください。この製品は0.5m以上1.0mの範囲で、現場でカットする長さ調整専用の製品です。

- 注1：カットする場合、製品長は0.5m以上を確保して下さい。
注2：2.0m、1.5mコーナー、MVウォール・横断用での長さ調整は原則としてできません。

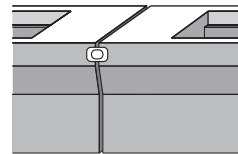
製品をカットして長さを調整する場合

施工順序

1. コーナー製品がある場合、基準となるコーナー部から施工を開始します。
2. 最初の製品は、MVドレーン用パッキン材を片側に貼り付けて、製品を設置します。水平方向の位置とレベルを調整し固定します。この時、排水性舗装用排水孔が車道側になるように設置します。
3. 最初に据付けたMVドレーンのパッキン材側に次の製品を設置します。この時、最初の製品のパッキン材に接触しない程度に離れた位置に次の製品をおろします。また次の製品には、接合する小口面と反対側の小口面に予めパッキン材を貼り付けておきます。

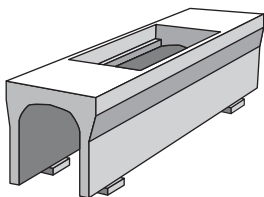


5. おろした製品の水平方向の位置とレベル調整が終わったら、製品全体をバールか角材を利用して、最初の製品の端部にしっかりと押し付けます。この時、パッキン材がめくれたりせず、しっかりと均等に圧縮されていることを確認して下さい。



しっかりと押し付ける

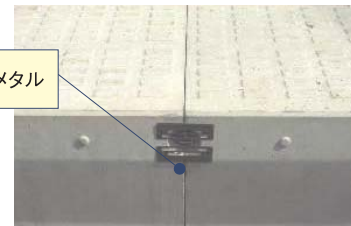
4. おろした製品の水系からの位置とレベルを調整します。レベルの調整にはライナープレートを利用します。



6. 以降、次の製品も同様の手順で据付けます。

7. 排水性舗装用排水孔にSUSパンチングメタルをはめ込んで下さい。

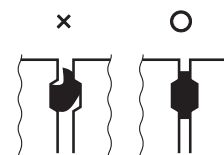
SUSパンチングメタル



MVドレーン用パッキン材の取り扱い方法

- (1) MVドレーン用パッキン材は製品と同時にロールで納入されます。
- (2) MVドレーン用パッキン材は、10×15mmで10mm側に接着テープが付いています。
- (3) MVドレーン用パッキン材を製品に貼り付ける前に製品のパッキン溝の汚れや埃を落とし、乾燥した状態にして下さい。
- (4) MVドレーン用パッキン材は、接着テープの保護シールを剥がし、製品の下側から溝に合わせて貼り付けて下さい。
- (5) 余分な長さはハサミやカッターできれいに切り落とします。
- (6) 貼り付け後、パッキン全体を手で押さえ、確実に接着していることを確認して下さい。

※MVドレーン用パッキン材は水や汚れが付かないように保管して下さい。
※MVドレーン用パッキン材はめくれや小石の挟み込みなどないように注意して下さい。



- 吊上げ時は、衝撃を起こさないように静かに行ってください。製品のひび割れや欠損・落下の原因となります。
- 吊上げた製品の下には決して入らないで下さい。落下の危険性があります。

リサイクル材料

●MVドレーン・プレスふたにはリサイクル材料も利用できます。

溶解スラグ



再生粗骨材M



溶解スラグは本体とふたの両方に利用できます。

各県が指定する溶融スラグを利用したリサイクル認定商品につきましては、営業にお問い合わせ下さい。



前田製管株式会社 <http://www.maeta.co.jp/>
建設業許可番号/国土交通大臣(特-28)第213号 土、建、と、土、ほ

本社	〒998-8611	山形県酒田市上本町6-7	TEL 0234-23-5111	FAX 0234-24-7002
東京開発営業部	〒135-0042	東京都江東区木場5-11-17(商工中金深川ビル6F)	TEL 03-5621-6473	FAX 03-5621-6455
仙台開発営業部	〒980-0011	宮城県仙台市青葉区上杉3-9-4(マエタビル2F)	TEL 022-263-2620	FAX 022-214-8071
北海道支店	〒002-8026	北海道札幌市北区篠路6条8丁目5-1-603	TEL 011-775-3677	FAX 011-775-3677
(安平駐在)	〒059-1986	北海道勇払郡安平町追分弥生286-1	TEL 0145-25-4311	FAX 0145-25-4322
青森支店	〒030-0121	青森県青森市妙見3-3-30	TEL 017-738-1577	FAX 017-738-1624
(八戸駐在)	〒039-1165	青森県八戸市長苗代2-20-1(オフィス長苗代2-C号室)	TEL 0178-20-2115	FAX 0178-28-7434
岩手支店	〒023-0003	岩手県奥州市水沢区佐倉河字中の町13	TEL 0197-25-6211	FAX 0197-24-7532
(盛岡駐在)	〒020-0505	岩手県岩手郡雫石町中黒沢川1181-20	TEL 019-692-2911	FAX 019-692-2912
仙台支店	〒980-0014	宮城県仙台市青葉区本町1-13-22(仙台松村ビル8F)	TEL 022-263-2626	FAX 022-263-2630
(大崎駐在)	〒989-4411	宮城県大崎市田尻八幡字袋沢35-5	TEL 0229-39-0485	FAX 0229-39-2503
秋田支店	〒010-0934	秋田県秋田市川元むつみ町6-18	TEL 018-865-3191	FAX 018-862-6862
(横手駐在)	〒013-0060	秋田県横手市条里3-8-15	TEL 0182-32-9833	FAX 0182-33-4117
山形支店	〒994-0075	山形県天童市大字蔵増字長沼3174	TEL 023-656-8860	FAX 023-651-6011
(山形事務所)	〒990-2447	山形県山形市元木3-10-10	TEL 023-615-7580	FAX 023-633-3770
酒田支店	〒999-7781	山形県東田川郡庄内町余目字沢田15	TEL 0234-45-0450	FAX 0234-45-0451
福島支店	〒963-0531	福島県郡山市日和田町高倉字下26-2	TEL 024-958-3236	FAX 024-958-3207
茨城支店	〒310-0853	茨城県水戸市平須町1828-223	TEL 029-305-3371	FAX 029-350-2163
栃木支店	〒329-1323	栃木県さくら市卯の里2-19	TEL 028-681-5221	FAX 028-681-2557
(群馬駐在)	〒370-0864	群馬県高崎市石原町3996(エルディム本郷II102号)	TEL 027-310-7177	FAX 027-310-7178
千葉支店	〒260-0007	千葉県千葉市中央区祐光4-7-10	TEL 043-221-2051	FAX 043-221-2052
東京支店	〒135-0042	東京都江東区木場5-11-17(商工中金深川ビル6F)	TEL 03-5621-6471	FAX 03-5621-6455
新潟支店	〒950-0948	新潟県新潟市中央区女池南2-10-16	TEL 025-283-7555	FAX 025-283-7551
※ 青森工場	〒036-0146	青森県平川市大坊竹原62-3	TEL 0172-44-6659	FAX 0172-44-6673
※ 十和田工場	〒034-0102	青森県十和田市大字大沢田字北野166-2	TEL 0176-27-2101	FAX 0176-27-2103
● 水沢工場	〒023-0003	岩手県奥州市水沢区佐倉河字中の町13	TEL 0197-25-6212	FAX 0197-25-6244
水沢第二工場	〒023-0002	岩手県奥州市水沢区水沢工業団地3-102	TEL 0197-24-6561	FAX 0197-22-3679
● 雫石工場	〒020-0505	岩手県岩手郡雫石町中黒沢川1181-20	TEL 019-691-1600	FAX 019-692-2912
※ 宮城工場	〒989-4411	宮城県大崎市田尻八幡字袋沢35-5	TEL 0229-39-1321	FAX 0229-39-2503
山元工場	〒989-2112	宮城県亶理郡山元町真庭字新山神70	TEL 0223-38-1171	FAX 0223-38-1567
● 秋田工場	〒018-2401	秋田県山本郡三種町端川字八幡台124	TEL 0185-85-2300	FAX 0185-85-2304
角館工場	〒014-0343	秋田県仙北市角館町下延東川原1-6	TEL 0187-54-2166	FAX 0187-54-4294
本社工場	〒999-7781	山形県東田川郡庄内町余目字沢田15	TEL 0234-43-4545	FAX 0234-42-1434
※ 天童工場	〒994-0075	山形県天童市大字蔵増字長沼3174	TEL 023-654-5012	FAX 023-654-5014
※ 東根工場	〒999-3716	山形県東根市大字蟹沢字下縄目1938-2	TEL 0237-42-0457	FAX 0237-43-2347
※ 米沢工場	〒992-0003	山形県米沢市窪田町窪田1285-1	TEL 0238-37-2161	FAX 0238-37-2164
郡山工場	〒969-1105	福島県本宮市関下字向川原1-1	TEL 0243-36-4491	FAX 024-958-3207
宇都宮工場	〒321-0406	栃木県宇都宮市金田町466	TEL 028-674-2211	FAX 028-674-2214
● 栃木工場	〒329-1323	栃木県さくら市卯の里2-19	TEL 028-682-3321	FAX 028-682-5450
※ 追分工場	〒059-1986	北海道勇払郡安平町追分弥生286-1 [共和コンクリート工業(株)]		
※ 川島工場	〒308-0856	茨城県筑西市伊佐山218-3 [NC東日本コンクリート工業(株)]		
※ 古河工場	〒306-0206	茨城県古河市丘里13-4 [NC関東パイル製造(株)]		
※ 茨城工場	〒306-0213	茨城県古河市北利根1 [ジャパンパイル(株)]		
※ 熊谷工場	〒360-0161	埼玉県熊谷市万吉3300 [日本ヒューム(株)]		
※ 東京工場	〒190-1204	東京都西多摩郡瑞穂町富士山栗原新田161-1 [(株)トーヨーアサノ]		
※ 水原工場	〒959-2004	新潟県阿賀野市南安野町5-15 [山崎パイル(株)]		

●はパイル製造工場 ※は製造委託工場

■ 商品に関するお問い合わせは、お近くの弊社支店営業までお気軽にご連絡下さい。
■ 製品改良などにより、仕様は予告なく変更することがありますのでご了承ください。