

宅地造成用国土交通大臣認定擁壁(大地震)

CAD-DW-OK

物価版掲載

国土交通大臣認定

エムエル よん がた
MLウォールⅣ型

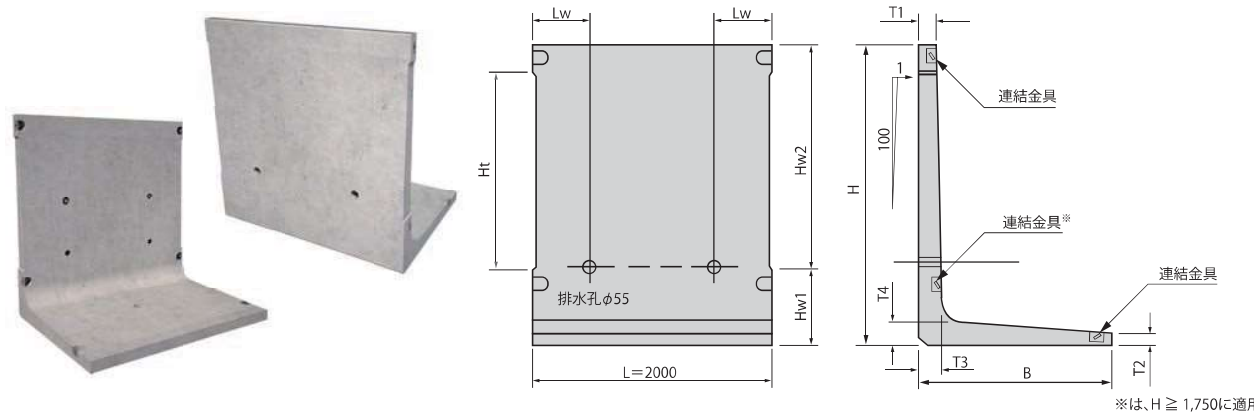
- 「MLウォールⅣ型」は宅地造成等規制法施行令第14条規定と同等以上の効力があると認められた国土交通大臣認定擁壁であり、宅地造成規制区域内の擁壁として適用できます。
- Ⅳ型は大規模地震動(kh=0.25)を考慮した耐震設計を行っております。



国都防第23号
令和2年3月31日
(マルチコーナー含む)

寸法表

●形状図



●規格表 MLウォールⅣ型/30°(Kh=0.20)、MLウォールⅣ型/30°(Kh=0.25)

呼び名	H	B		T1	T2		T3	T4	Hw1	Hw2	Ht	Lw	連結金具 個	参考質量(kg)	
		Ⅲ型、Ⅳ型 Kh=0.20	Ⅳ型 Kh=0.25		Ⅲ型、Ⅳ型 Kh=0.20	Ⅳ型 Kh=0.25								Ⅲ型、Ⅳ型 Kh=0.20	Ⅳ型 Kh=0.25
750	750	550	102.5	100.0	109	100	525	225	350	525	4	600			
1,000	1,000	700	100.0	100.0	109	100	525	475	600	525	4	800			
1,250	1,250	850	105.5	105.2	130	130	525	725	750	525	4	1,140			
1,500	1,500	1,000	100.0	100.0	130	130	525	975	1,000	525	4	1,340			
1,750	1,750	1,150	108.2	107.9	160	160	625	1,125	1,050	475	6	1,820			
2,000	2,000	1,300	100.0	100.0	160	160	625	1,375	1,300	475	6	2,020			
2,250	2,250	1,450	109.7	109.6	190	190	625	1,625	1,450	475	6	2,620			
2,500	2,500	1,600	100.0	100.0	190	190	625	1,875	1,700	475	6	2,820			
2,750	2,750	1,750	110.8	110.7	220	220	875	1,875	1,850	475	6	3,550			
3,000	3,000	1,900	100.0	100.0	220	220	875	2,125	2,100	475	6	3,750			

●規格表 MLウォールⅣ型/25°(Kh=0.20)、MLウォールⅣ型/25°(Kh=0.25)

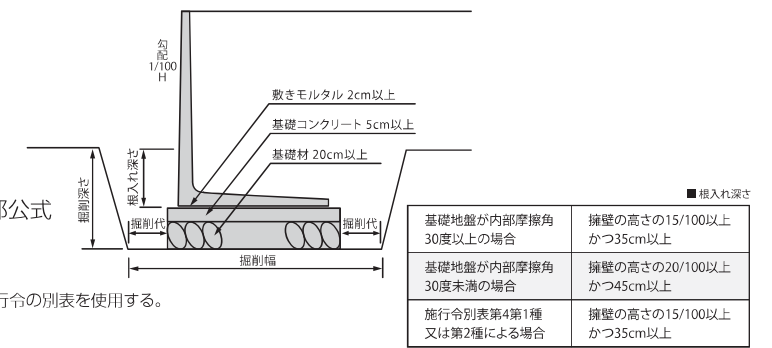
呼び名	H	B		T1	T2		T3	T4	Hw1	Hw2	Ht	Lw	連結金具 個	参考質量(kg)	
		Ⅲ型、Ⅳ型 Kh=0.20	Ⅳ型 Kh=0.25		Ⅲ型、Ⅳ型 Kh=0.20	Ⅳ型 Kh=0.25								Ⅲ型、Ⅳ型 Kh=0.20	Ⅳ型 Kh=0.25
750	750	600	102.5	100.0	109	100	525	225	350	525	4	630			
1,000	1,000	750	100.0	100.0	109	100	525	475	600	525	4	820			
1,250	1,250	900	105.5	103.5	130	130	525	725	750	525	4	1,170			
1,500	1,500	1,050	100.0	100.0	130	130	525	975	1,000	525	4	1,360			
1,750	1,750	1,200	108.2	105.3	160	160	625	1,125	1,050	475	6	1,850	1,880		
2,000	2,000	1,350	100.0	100.0	160	160	625	1,375	1,300	475	6	2,040	2,090		
2,250	2,250	1,500	109.7	106.3	190	190	625	1,625	1,450	475	6	2,650	2,730		
2,500	2,500	1,650	100.0	100.0	190	190	625	1,875	1,700	475	6	2,850	2,930		
2,750	2,750	1,800	110.8	107.1	220	220	875	1,875	1,850	475	6	3,570	3,670		
3,000	3,000	1,950	100.0	100.0	220	220	875	2,125	2,100	475	6	3,770	3,870		

※Ⅳ型25°の呼び名H750~H1,500、Ⅳ型30°は、Kh=0.20、0.25共に同一断面、同一筋製品。
※上記以外の寸法についてはお問い合わせください。

設計条件

- 上載荷重…Q=10kN/m²
- 土の内部摩擦角…φ=25°、30°、35°
- 滑动摩擦係数…μ=tanφ(μ≤0.6)
- 設計水平震度…(地震時)Kh=0.20、0.25
- 設計鉛直震度…(地震時)Kv=0
- 土の単位体積重量…γs=16、17、18、19kN/m³
- 土圧計算式…(常時)クローン式、(地震時)物部・岡部公式
- コンクリートの単位体積重量…γc=24kN/m³
- フェンス荷重…Hh=1.0kN/m

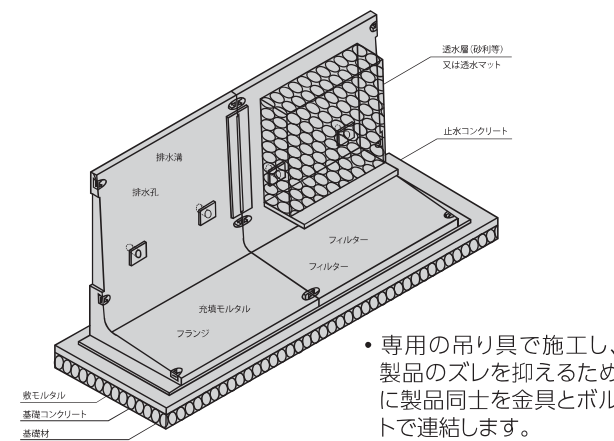
※なお、土質試験により実況を確認しない場合は、宅地造成等規制法施行令の別表を使用する。



基礎地盤が内部摩擦角30度以上の場合	擁壁の高さの15/100以上かつ35cm以上
基礎地盤が内部摩擦角30度未満の場合	擁壁の高さの20/100以上かつ45cm以上
施行令別表第4第1種又は第2種による場合	擁壁の高さの15/100以上かつ35cm以上

注)岩盤に接して設置する場合を除く。

標準施工図



●専用の吊り具で施工し、製品のズレを抑えるために製品同士を金具とボルトで連結します。



●基礎地盤の必要地耐力

●MLウォールⅣ型/30°(Kh=0.20)、MLウォールⅣ型/30°(Kh=0.25)、標準部 (kN/m²)

背面土の内部摩擦角	擁壁の高さ(m)									
	0.75	1.00	1.25	1.50	1.75	2.00	2.25	2.50	2.75	3.00
30°	49	62	74	85	95	106	116	127	137	147
35°	44	56	67	77	87	97	106	116	125	134

●MLウォールⅣ型/25°(Kh=0.20)標準部 (kN/m²)

背面土の内部摩擦角	擁壁の高さ(m)									
	0.75	1.00	1.25	1.50	1.75	2.00	2.25	2.50	2.75	3.00
25°	50	64	77	90	102	114	125	137	148	159
30°	45	58	70	81	92	103	113	123	134	144
35°	41	53	64	74	84	94	103	113	122	131
※	44	56	67	78	88	98	108	118	127	137

●MLウォールⅣ型/25°(Kh=0.25)標準部 (kN/m²)

背面土の内部摩擦角	擁壁の高さ(m)									
	0.75	1.00	1.25	1.50	1.75	2.00	2.25	2.50	2.75	3.00
25°	50	64	77	90	97	105	113	125	133	144
30°	45	58	70	81	89	96	104	114	122	132
35°	41	53	64	74	81	89	96	105	112	122
※	44	56	67	78	84	91	98	108	115	124

土の単位体積質量γs=19kN/m³で計算している。

施工歩掛り 10m当たり

名称	規格	単位	擁壁の高さH(m)		
			H750~H1,000	H1,250~H2,000	H2,250~H3,000
土木一般世役		人	0.22	0.26	0.33
ブロック工		人	0.22	0.26	0.33
普通作業員		人	0.67	0.79	1.00
プレキャストブロック	MLウォールⅣ型	個	5	5	5
バックホウ運転	クレーン機能付2.9t吊り	日	0.22	—	—
ラフテレーンクレーン賃料	油圧式25t吊り	日	—	0.26	0.33
雑工種率	基礎砕石率	%	45	53	60
	均しコンクリート率	%	74	87	98
諸雑費率		%	16	18	20
日当たり施工量		(m/日)	45	38	30

注1:上表は「国土交通省土木工事積算基準」(平成24年度版)を参考とし、床掘り、埋戻しは含まない。
注2:使用機械は上表の機種・規格を標準とするが、現場条件により上表より難しい場合は、別途考慮する。
注3:雑工種は、労務費、賃料及び機械運転経費の合計額に上表の率を乗じる。
注4:諸雑費は、敷きモルタル、目地モルタル、排水材の費用であり、労務費、賃料及び機械運転経費の合計額に上表の率を乗じた金額を上限として計上する。

エムエルさん がた
MLウォールⅢ型

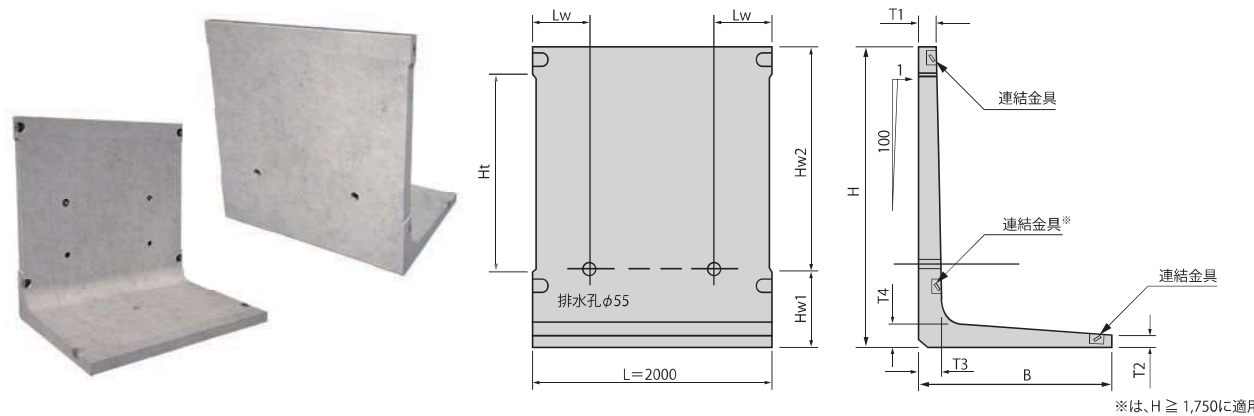
- 「MLウォールⅣ型」は宅地造成等規制法施行令第14条規定と同等以上の効力があると認められた国土交通大臣認定擁壁であり、宅地造成規制区域内の擁壁として適用できます。
- Ⅲ型は中規模地震動(kh=0.20)を考慮した耐震設計を行っております。



国都防第22号
令和2年3月31日
(マルチコーナー含む)

寸法表

●形状図



※は、H ≥ 1,750に適用

●規格表 MLウォールⅢ型/30°(Kh=0.20)

単位(mm)

呼び名	H	B		T1	T2		T3	T4	Hw1	Hw2	Ht	Lw	連結金具 個	参考質量(kg)	
		Ⅲ型 Kh=0.20	Ⅳ型 Kh=0.25		Ⅲ型 Kh=0.20	Ⅳ型 Kh=0.25								Ⅲ型 Kh=0.20	Ⅳ型 Kh=0.25
750	750	550	102.5	100.0	109	100	525	225	350	525	4	600			
1,000	1,000	700	100.0	100.0	109	100	525	475	600	525	4	800			
1,250	1,250	850	105.5	105.2	130	130	525	725	750	525	4	1,140			
1,500	1,500	1,000	100.0	100.0	130	130	525	975	1,000	525	4	1,340			
1,750	1,750	1,150	108.2	107.9	160	160	625	1,125	1,050	475	6	1,820			
2,000	2,000	1,300	100.0	100.0	160	160	625	1,375	1,300	475	6	2,020			
2,250	2,250	1,450	109.7	109.6	190	190	625	1,625	1,450	475	6	2,620			
2,500	2,500	1,600	100.0	100.0	190	190	625	1,875	1,700	475	6	2,820			
2,750	2,750	1,750	110.8	110.7	220	220	875	1,875	1,850	475	6	3,550			
3,000	3,000	1,900	100.0	100.0	220	220	875	2,125	2,100	475	6	3,750			

●規格表 MLウォールⅢ型/25°(Kh=0.20)

単位(mm)

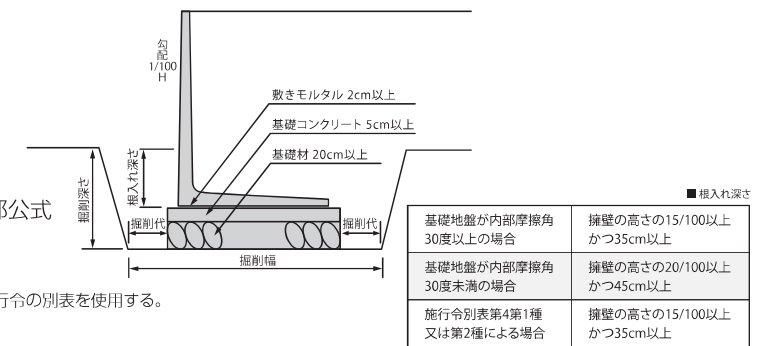
呼び名	H	B		T1	T2		T3	T4	Hw1	Hw2	Ht	Lw	連結金具 個	参考質量(kg)	
		Ⅲ型 Kh=0.20	Ⅳ型 Kh=0.25		Ⅲ型 Kh=0.20	Ⅳ型 Kh=0.25								Ⅲ型 Kh=0.20	Ⅳ型 Kh=0.25
750	750	600	102.5	100.0	109	100	525	225	350	525	4	630			
1,000	1,000	750	100.0	100.0	109	100	525	475	600	525	4	820			
1,250	1,250	900	105.5	103.5	130	130	525	725	750	525	4	1,170			
1,500	1,500	1,050	100.0	100.0	130	130	525	975	1,000	525	4	1,360			
1,750	1,750	1,200	108.2	105.3	160	160	625	1,125	1,050	475	6	1,850	1,880		
2,000	2,000	1,350	100.0	100.0	160	160	625	1,375	1,300	475	6	2,040	2,090		
2,250	2,250	1,500	109.7	106.3	190	190	625	1,625	1,450	475	6	2,650	2,730		
2,500	2,500	1,650	100.0	100.0	190	190	625	1,875	1,700	475	6	2,850	2,930		
2,750	2,750	1,800	110.8	107.1	220	220	875	1,875	1,850	475	6	3,570	3,670		
3,000	3,000	1,950	100.0	100.0	220	220	875	2,125	2,100	475	6	3,770	3,870		

※Ⅳ型25°の呼び名H750~H1,500、Ⅳ型30°は、Kh=0.20、0.25共に同一断面、同一筋製品。
※上記以外の寸法についてはお問い合わせください。

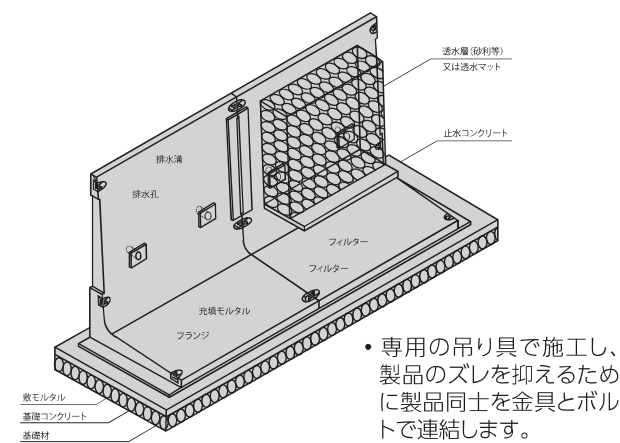
設計条件

- 上載荷重…Q=10kN/m²
- 土の内部摩擦角…φ=25°、30°、35°
- 滑动摩擦係数…μ=tanφ(μ≤0.6)
- 設計水平震度…(地震時)Kh=0.20
- 設計鉛直震度…(地震時)Kv=0
- 土の単位体積重量…γs=16、17、18、19kN/m³
- 土圧計算式…(常時)クローン式、(地震時)物部・岡部公式
- コンクリートの単位体積重量…γc=24kN/m³
- フェンス荷重…Hh=1.0kN/m

※なお、土質試験により実況を確認しない場合は、宅地造成等規制法施行令の別表を使用する。



標準施工図



●基礎地盤の必要地耐力

・MLウォールⅢ型/30°標準部 (kN/m²)

背面土の内部摩擦角	擁壁の高さ(m)									
	0.75	1.00	1.25	1.50	1.75	2.00	2.25	2.50	2.75	3.00
30°	50	60	80	90	100	110	120	130	140	150
35°	50	60	70	80	90	100	110	120	130	130

・MLウォールⅢ型/25°標準部 (kN/m²)

背面土の内部摩擦角	擁壁の高さ(m)									
	0.75	1.00	1.25	1.50	1.75	2.00	2.25	2.50	2.75	3.00
25°	50	70	80	90	100	110	130	140	150	160
30°	50	60	70	80	90	100	110	120	130	140
35°	50	60	70	80	90	100	100	110	120	130
※	50	70	80	90	100	110	120	130	140	150



施工歩掛り 10m当たり

名称	規格	単位	擁壁の高さH(m)		
			H750~H1,000	H1,250~H2,000	H2,250~H3,000
土木一般世役		人	0.22	0.26	0.33
ブロック工		人	0.22	0.26	0.33
普通作業員		人	0.67	0.79	1.00
プレキャストブロック	MLウォールⅣ型	個	5	5	5
バックホウ運転	クレーン機能付2.9t吊り	日	0.22	—	—
ラフテレーンクレーン賃料	油圧式25t吊り	日	—	0.26	0.33
雑工種率	基礎砕石率	%	45	53	60
	均しコンクリート率	%	74	87	98
諸雑費率		%	16	18	20
日当たり施工量		(m/日)	45	38	30

注1:上表は「国土交通省土木工事積算基準」(平成24年度版)を参考とし、床掘り、埋戻しは含まない。
注2:使用機械は上表の機種・規格を標準とするが、現場条件により上表により異なる場合は、別途考慮する。
注3:雑工種は、労務費、賃料及び機械運転経費の合計額に上表の率を乗じる。
注4:諸雑費は、敷きモルタル、目地モルタル、排水材の費用であり、労務費、賃料及び機械運転経費の合計額に上表の率を乗じた金額を上限として計上する。

エムエル

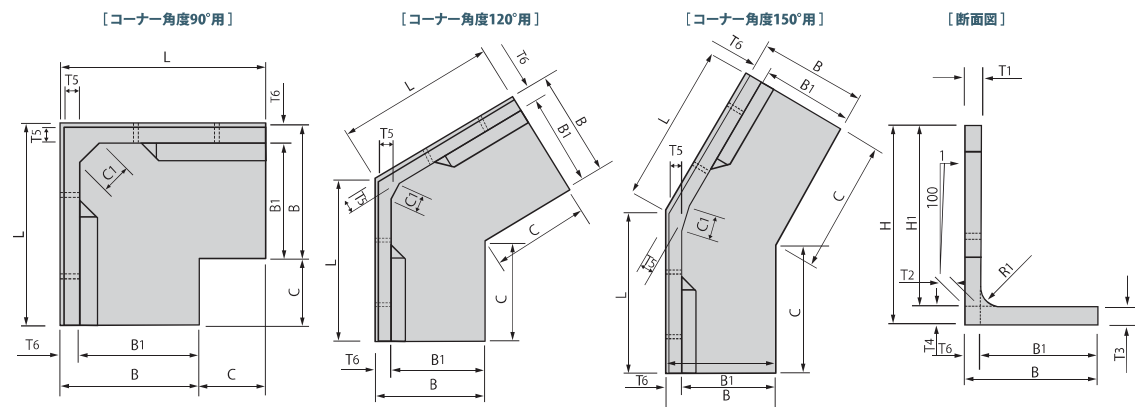
MLウォールコーナー部



- コーナー部専用の製品で、90°~180°までの角度に対応可能です。
- MLウォールⅢ型への対応も可能です。

寸法表

●形状図 MLウォールⅢ型コーナー部・MLウォールⅣ型コーナー部



●規格表 MLウォールⅢ型30°コーナー部・MLウォールⅣ型30°コーナー部 MLウォールⅢ型25°コーナー部・MLウォールⅣ型25°コーナー部 単位(mm)

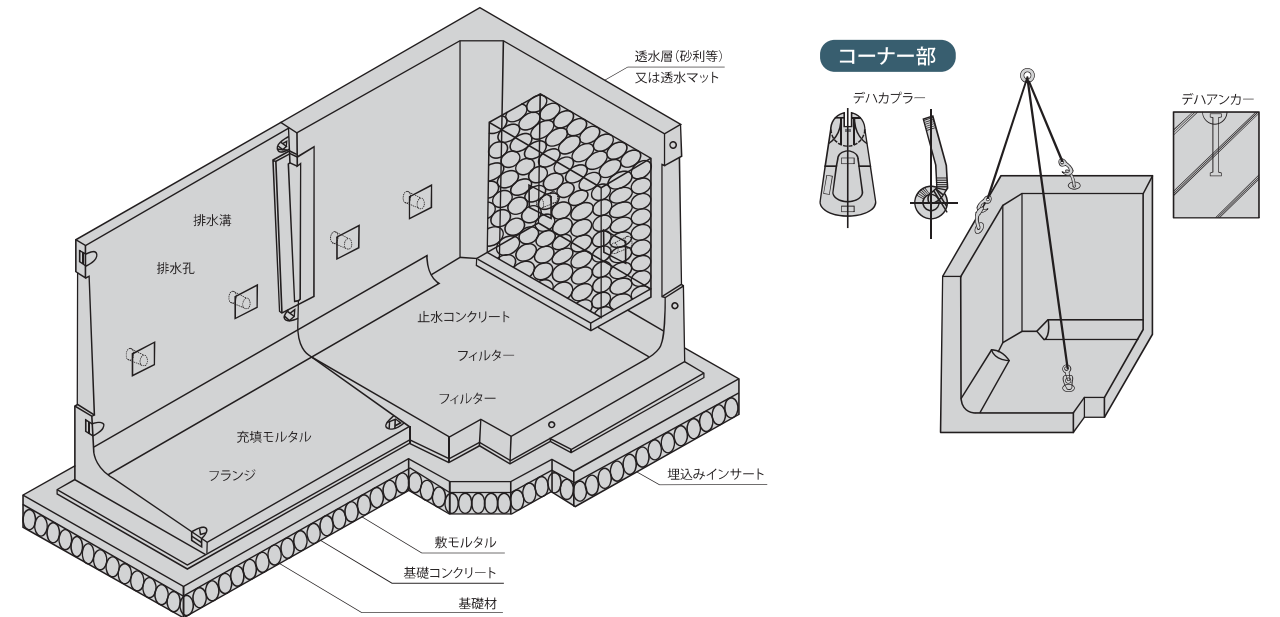
呼び名	θ度	H1	B		C		L	T1	T2	T3	T4	T5	T6	C1	参考質量(kg)	
			30°	25°	30°	25°									30°	25°
750-90	90			600	450	400									515	526
750-120	120	650	550	650	683	625	1,000	102.5	109.0	100	100	102.5	110	150	551	582
750-150	150			650	853	826									577	617
1,000-90	90		800		200	200									673	673
1,000-120	120	900	800	800	567	538	1,000	100.0	109.0	100	100	100.0	110	150	731	744
1,000-150	150		750		799	786									778	797
1,250-90	90		900	950	300	250	1,200								1,196	1,205
1,250-120	120	1,120	950	1,000	452	423	1,000	117.5	128.7	130	130	117.5	130	150	1,083	1,097
1,250-150	150		900	950	759	488	1,000								1,157	1,180
1,500-90	90		1,050	1,100	350	300	1,400								1,676	1,686
1,500-120	120	1,370	1,100	1,150	565	536	1,200	115.0	128.7	130	130	115.0	130	150	1,560	1,578
1,500-150	150		1,050		719	692	1,000								1,365	1,409
1,750-90	90		1,200	1,250	400	350	1,600								2,728	2,743
1,750-120	120	1,590	1,300	1,350	549	521	1,300	142.5	158.4	160	160	142.5	160	200	2,403	2,423
1,750-150	150		1,250	1,350	665	638	1,000								1,944	1,994
2,000-90	90		1,550	1,550	150	150	1,700								3,309	3,309
2,000-120	120	1,840	1,500	1,600	534	476	1,400	140.0	158.4	160	160	140.0	160	200	2,947	2,986
2,000-150	150		1,450	1,500	612	598	1,000								2,211	2,234
2,250-90	90		1,650	1,650	250	250	1,900								4,908	4,908
2,250-120	120	2,060	1,700	1,750	519	490	1,500	167.5	188.1	190	190	167.5	190	250	4,177	4,200
2,250-150	150		1,600	1,650	671	658	1,100								3,213	3,243
2,500-90	90		1,800	1,800	300	300	2,100								6,037	6,037
2,500-120	120	2,310	1,950	1,950	474	474	1,600	165.0	188.1	190	190	165.0	190	250	4,955	4,955
2,500-150	150		1,800	1,900	618	591	1,100								3,550	3,605
2,750-90	90		1,950	1,950	350	350	2,300								8,397	8,397
2,750-120	120	2,530	2,050	2,050	616	616	1,800	192.5	217.8	220	220	192.5	220	300	7,072	7,072
2,750-150	150		2,000	2,000	664	664	1,200								4,933	4,933
3,000-90	90		2,370	2,370	60	60	2,430								9,671	9,671
3,000-120	120	2,780	2,200	2,200	730	730	2,000	190.0	217.8	220	220	190.0	220	300	8,600	8,600
3,000-150	150		2,100	2,150	837	824	1,400								6,283	6,327

※上記以外の寸法についてはお問い合わせください。

設計条件

○標準擁壁と同様

標準施工図



●基礎地盤の必要地耐力

・MLウォールⅢ型25°コーナー部・MLウォールⅣ型25°コーナー部

(kN/m²)

背面土の 内部摩擦角	コーナー部 の角度	擁壁の高さ(m)														
		0.75	1.00	1.25	1.50	1.75	2.00	2.25	2.50	2.75	3.00					
25°	90	60	70	90	100	110	120	140	150	160	170					
	120	60	70	90	100	110	120	130	150	160	170					
	150	60	70	90	100	100	120	130	140	150	170					
30°	90	60	70	80	90	100	110	120	140	150	150					
	120	50	70	80	90	100	110	120	130	140	160					
	150	50	70	80	90	90	110	120	120	140	150					
35°	90	50	60	70	80	100	100	110	120	130	140					
	120	50	60	70	80	90	100	110	120	130	140					
	150	50	60	70	80	90	100	110	110	130	140					
※	90	50	60	80	90	100	110	120	130	140	150					
	120	50	60	70	90	100	100	110	130	140	150					
	150	50	60	70	90	90	100	110	120	130	140					

※土質試験により実況確認しない場合(背面土については、施工令別表第2による「砂利または砂」、基礎地盤については別表第3による「岩、岩屑、砂利または砂」に該当する場合のみ)

・MLウォールⅢ型30°コーナー部・MLウォールⅣ型30°コーナー部

(kN/m²)

背面土の 内部摩擦角	コーナー部 の角度	擁壁の高さ(m)														
		0.75	1.00	1.25	1.50	1.75	2.00	2.25	2.50	2.75	3.00					
30°	90	60	70	80	100	110	110	120	150	150	150					
	120	60	70	80	90	100	110	120	150	140	160					
	150	60	70	80	90	100	110	120	140	140	150					
35°	90	50	60	80	90	100	100	110	140	130	140					
	120	60	60	70	90	90	100	110	130	130	140					
	150	60	60	70	90	90	100	110	120	130	140					

エムエル よん がた
MLウォールⅣ型マルチコーナー

- コーナー部専用の製品で、PCa版を組合わせて90°~180°までの角度で自由に調整可能です。
- 施工現場では、底版の配筋と現場打ちコンクリートの打設を行います。
- 1°以下の角度調整も可能です。
- MLウォールⅢ型への対応も可能です。

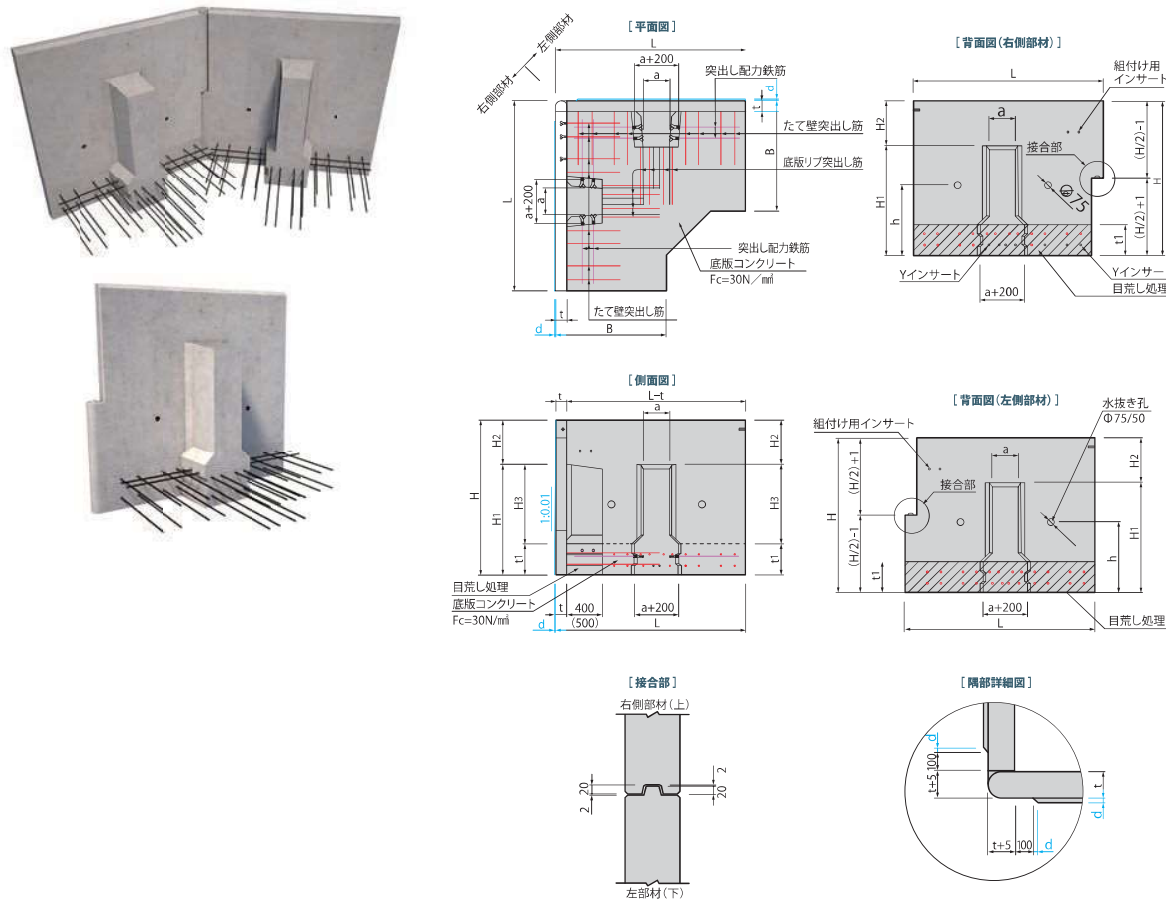


マルチコーナーの紹介



寸法表

●形状図 MLウォールⅢ型マルチコーナー擁壁・MLウォールⅣ型マルチコーナー擁壁



●規格表 マルチコーナー擁壁

単位(mm)

呼び名	H	t	L	H1	H2	H3	t1	B	a	d	h	1セット重量(kg)
750	750	125	2,150	700	50	400	300	1,100	150	7.5	525	1,320(660×2)
1,000	1,000	125	2,150	700	300	400	300	1,100	150	10	700	1,652(826×2)
1,250	1,250	125	2,150	700	550	400	300	1,200	150	12.5	700	1,998(994×2)
1,500	1,500	125	2,150	1,000	550	650	350	1,250	150	15	700	2,452(1,226×2)
1,750	1,750	125	2,150	1,250	500	900	350	1,250	300	17.5	800	3,244(1,622×2)
2,000	2,000	125	2,150	1,500	500	1,100	400	1,450	300	20	800	3,778(1,889×2)
2,250	2,250	150	2,150	1,500	750	1,100	400	1,650	400	22.5	900	5,300(2,650×2)
2,500	2,500	150	2,150	1,750	750	1,300	450	2,150	400	25	900	6,004(3,002×2)
2,750	2,750	150	2,150	2,050	700	1,550	500	2,150	400	27.5	1,000	6,768(3,384×2)
3,000	3,000	150	2,400	2,050	950	1,500	550	2,400	400	30	1,000	7,820(3,910×2)

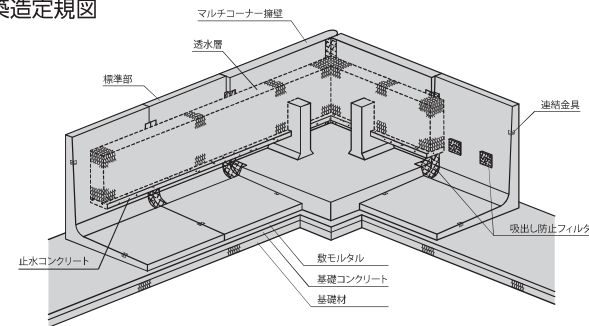
※上記以外の寸法についてはお問い合わせください。

設計条件

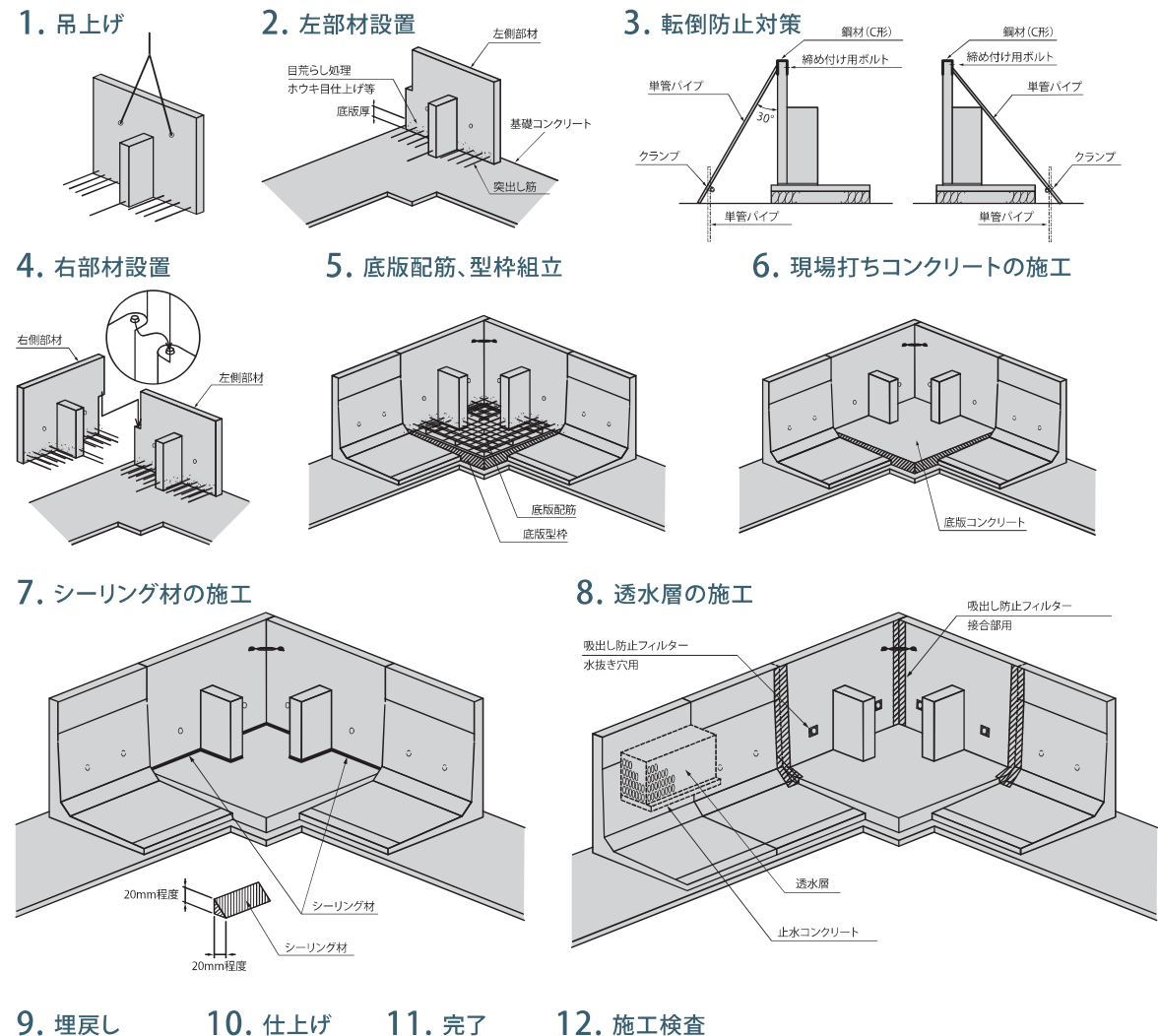
○標準擁壁と同様

標準施工図

●築造定規図



●施工手順



●基礎地盤の必要地耐力

(kN/m²)

背面土の 内部摩擦角	コーナー部 の角度	擁壁の高さ(m)									
		0.75	1.00	1.25	1.50	1.75	2.00	2.25	2.50	2.75	3.00
25°	90°~180° における 最大値	35	51	67	89	113	123	135	154	180	189
30°		34	48	62	79	101	111	124	140	161	170
※		32	45	58	75	97	106	118	135	156	164

土の単位体積質量γs=19kN/m³で計算している。