

# 鉄筋コンクリート大型フリューム

〔(一社)農業土木事業協会 鉄筋コンクリート大型フリューム〕  
適合品

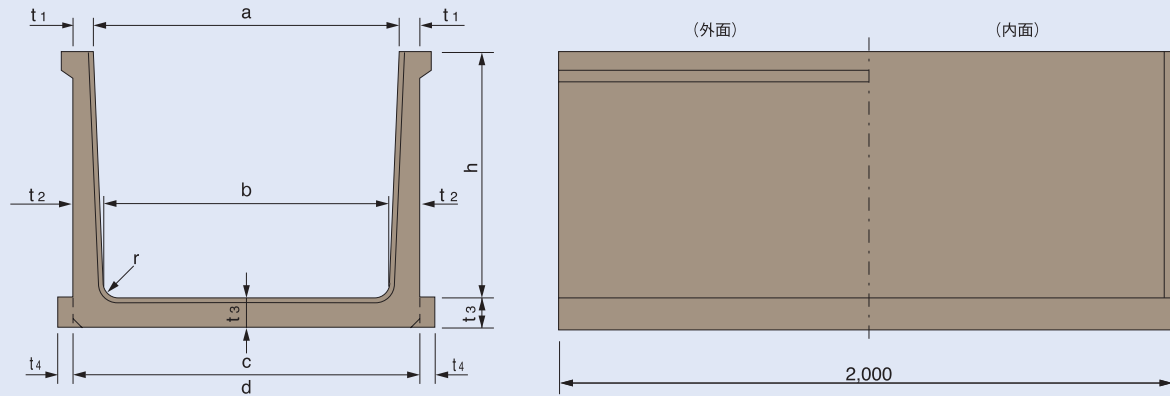
## 種類

### 大型フリュームの種類

種類	載荷重	土の内部摩擦角度	備考
I 種	10kN/m <sup>2</sup>	30°	高さ 700mm~2,000mm
II 種	15kN/m <sup>2</sup>	25°	高さ 700mm~2,000mm
III 種	20kN/m <sup>2</sup>	20°	高さ 700mm~1,600mm

## 形状図

### 形状図



### 寸法表 (その1)

呼び名	寸法 (mm)								参考質量 (kg)	
	h	a	b	c	t <sub>1</sub>	t <sub>2</sub> =t <sub>3</sub>	*t <sub>4</sub>	r	W <sub>1</sub>	W <sub>2</sub>
0710	700	1,000	950	1,140	70	95	0	100	—	1,100
0711	700	1,100	1,050	1,240	70	95	0	100	—	1,140
0712	700	1,200	1,150	1,340	70	95	0	100	—	1,180
0713	700	1,300	1,250	1,440	70	95	50	100	1,280	1,230
0714	700	1,400	1,350	1,540	70	95	50	100	1,320	1,270
0715	700	1,500	1,450	1,640	70	95	50	100	1,370	1,320
0716	700	1,600	1,550	1,740	70	95	50	100	1,420	1,370
0716	700	1,700	1,650	1,840	70	95	100	100	1,500	1,410
0718	700	1,800	1,750	1,940	70	95	100	100	1,550	1,460
0719	700	1,900	1,850	2,040	70	95	100	100	1,590	1,500
0720	700	2,000	1,950	2,140	70	95	100	100	1,630	1,540
0810	800	1,000	950	1,140	70	95	0	100	—	1,170
0811	800	1,100	1,050	1,240	70	95	0	100	—	1,220
0812	800	1,200	1,150	1,340	70	95	50	100	1,310	1,260
0813	800	1,300	1,250	1,440	70	95	50	100	1,360	1,310
0814	800	1,400	1,350	1,540	70	95	50	100	1,410	1,360
0815	800	1,500	1,450	1,640	70	95	50	100	1,450	1,400
0816	800	1,600	1,550	1,740	70	95	100	100	1,530	1,440
0817	800	1,700	1,650	1,840	70	95	100	100	1,580	1,490
0818	800	1,800	1,750	1,940	70	95	150	100	1,620	1,530
0819	800	1,900	1,850	2,040	70	95	150	100	1,660	1,570
0820	800	2,000	1,950	2,140	70	95	150	100	1,710	1,620
0910	900	1,000	950	1,150	75	100	50	100	—	1,330

注：参考質量は、W<sub>1</sub>が底版張出し部のある場合、W<sub>2</sub>が底版張出し部のない場合となっております。

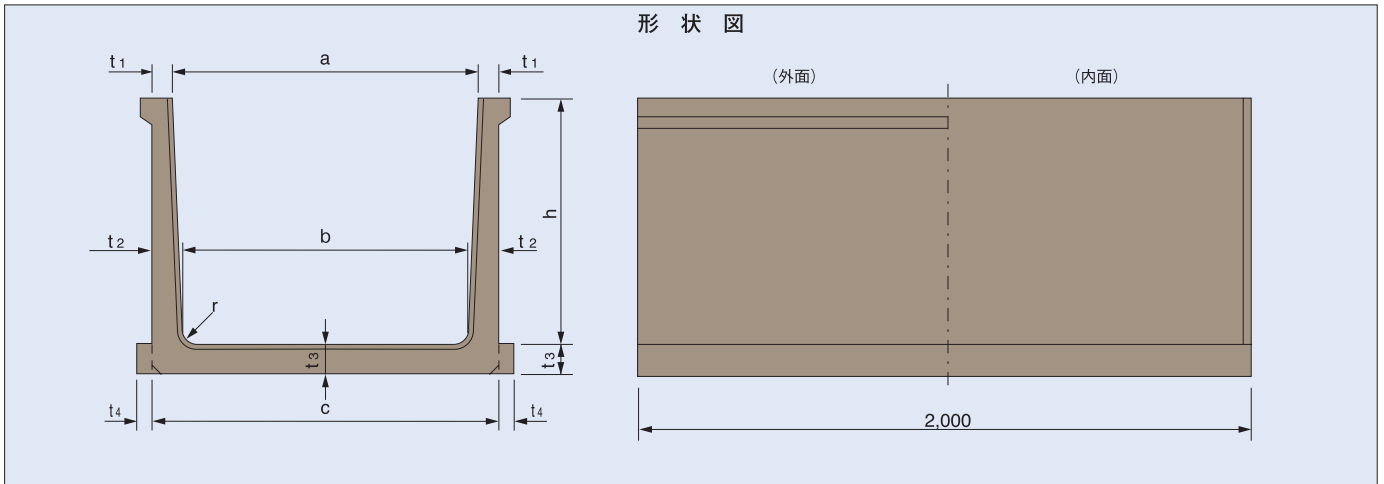
## 前田製管株式会社

建設業許可番号/国土交通大臣 第213号 (特-28) 土、建、と、土、ほ  
 本社 ●〒998-8611 ●山形県酒田市上本町6-7  
 ●Tel.0234-23-5111  
 ●Fax.0234-24-7002  
 ●http://www.maeta.co.jp/

# 鉄筋コンクリート大型フリューム

〔(一社)農業土木事業協会 鉄筋コンクリート大型フリューム〕  
適合品

## 形状図



寸法表 (その2)

呼び名	寸法 (mm)								参考質量 (kg)	
	h	a	b	c	t <sub>1</sub>	t <sub>2</sub> =t <sub>3</sub>	*t <sub>4</sub>	r	W <sub>1</sub>	W <sub>2</sub>
0911	900	1,100	1,050	1,250	75	100	50	100	—	1,370
0912	900	1,200	1,150	1,350	75	100	50	100	1,470	1,420
0913	900	1,300	1,250	1,450	75	100	50	100	1,520	1,470
0914	900	1,400	1,350	1,550	75	100	50	100	1,560	1,510
0915	900	1,500	1,450	1,650	75	100	50	100	1,620	1,560
0916	900	1,600	1,550	1,750	75	100	100	100	1,700	1,600
0917	900	1,700	1,650	1,850	75	100	100	100	1,750	1,650
0918	900	1,800	1,750	1,950	75	100	100	100	1,800	1,700
0919	900	1,900	1,850	2,050	75	100	100	100	1,840	1,740
0920	900	2,000	1,950	2,150	75	100	100	100	1,890	1,790
1010	1,000	1,000	930	1,150	75	110	0	150	—	1,530
1011	1,000	1,100	1,030	1,250	75	110	0	150	—	1,580
1012	1,000	1,200	1,130	1,350	75	110	0	150	—	1,630
1013	1,000	1,300	1,230	1,450	75	110	50	150	1,740	1,680
1014	1,000	1,400	1,330	1,550	75	110	50	150	1,800	1,740
1015	1,000	1,500	1,430	1,650	75	110	50	150	1,850	1,790
1016	1,000	1,600	1,530	1,750	75	110	50	150	1,900	1,840
1017	1,000	1,700	1,630	1,850	75	110	100	150	2,000	1,890
1018	1,000	1,800	1,730	1,950	75	110	100	150	2,050	1,940
1019	1,000	1,900	1,830	2,050	75	110	100	150	2,110	2,000
1020	1,000	2,000	1,930	2,150	75	110	100	150	2,160	2,050
1111	1,100	1,100	1,030	1,260	80	115	0	150	—	1,760
1112	1,100	1,200	1,130	1,360	80	115	0	150	—	1,810
1113	1,100	1,300	1,230	1,460	80	115	0	150	—	1,860
1114	1,100	1,400	1,330	1,560	80	115	50	150	1,980	1,920
1115	1,100	1,500	1,430	1,660	80	115	50	150	2,040	1,980
1116	1,100	1,600	1,530	1,760	80	115	50	150	2,090	2,030
1117	1,100	1,700	1,630	1,860	80	115	50	150	2,140	2,080
1118	1,100	1,800	1,730	1,960	80	115	100	150	2,250	2,140
1119	1,100	1,900	1,830	2,060	80	115	100	150	2,300	2,190
1120	1,100	2,000	1,930	2,160	80	115	100	150	2,350	2,240
1121	1,100	2,100	2,030	2,260	80	115	100	150	2,400	2,290
1212	1,200	1,200	1,120	1,370	85	125	0	150	—	2,060
1213	1,200	1,300	1,220	1,470	85	125	0	150	—	2,120
1214	1,200	1,400	1,320	1,570	85	125	0	150	—	2,180

注：参考質量は、W<sub>1</sub>が底版張出し部のある場合、W<sub>2</sub>が底版張出し部のない場合となっております。

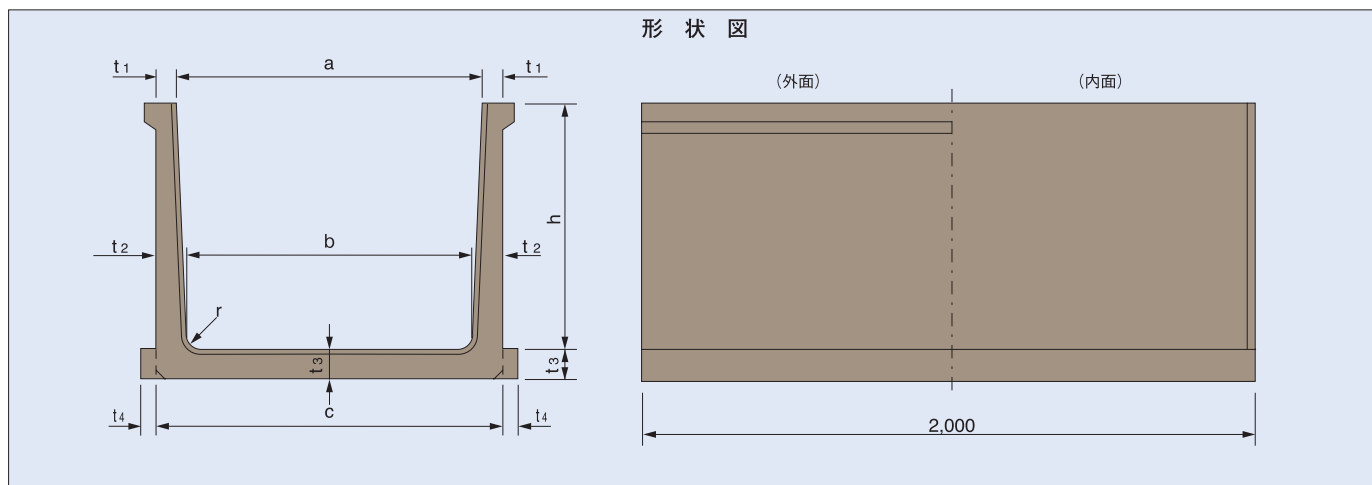
**前田製管株式会社**

建設業許可番号/国土交通大臣 第213号 (特-28) 土、建、と、土、ほ  
 本社 ●〒998-8611 ●山形県酒田市上本町6-7  
 ●Tel.0234-23-5111  
 ●Fax.0234-24-7002  
 ●http://www.maeta.co.jp/

# 鉄筋コンクリート大型フリューム

〔(一社)農業土木事業協会 鉄筋コンクリート大型フリューム〕  
適合品

## 形状図



形状図

寸法表 (その3)

呼び名	寸法 (mm)								参考質量 (kg)	
	h	a	b	c	t <sub>1</sub>	t <sub>2</sub> =t <sub>3</sub>	*t <sub>4</sub>	r	W <sub>1</sub>	W <sub>2</sub>
1215	1,200	1,500	1,420	1,670	85	125	50	150	2,300	2,240
1216	1,200	1,600	1,520	1,770	85	125	50	150	2,350	2,290
1217	1,200	1,700	1,620	1,870	85	125	50	150	2,410	2,350
1218	1,200	1,800	1,720	1,970	85	125	50	150	2,460	2,410
1219	1,200	1,900	1,820	2,070	85	125	100	150	2,590	2,470
1220	1,200	2,000	1,920	2,170	85	125	100	150	2,650	2,530
1221	1,200	2,100	2,020	2,270	85	125	100	150	2,710	2,590
1222	1,200	2,200	2,120	2,370	85	125	100	150	2,770	2,650
1313	1,300	1,300	1,210	1,490	95	140	0	150	—	2,490
1314	1,300	1,400	1,310	1,590	95	140	0	150	—	2,550
1315	1,300	1,500	1,410	1,690	95	140	0	150	—	2,620
1316	1,300	1,600	1,510	1,790	95	140	0	150	—	2,680
1317	1,300	1,700	1,610	1,890	95	140	50	150	2,810	2,740
1318	1,300	1,800	1,710	1,990	95	140	50	150	2,880	2,810
1319	1,300	1,900	1,810	2,090	95	140	50	150	2,950	2,880
1320	1,300	2,000	1,910	2,190	95	140	100	150	3,080	2,940
1321	1,300	2,100	2,010	2,290	95	140	100	150	3,150	3,010
1322	1,300	2,200	2,110	2,390	95	140	100	150	3,220	3,080
1323	1,300	2,300	2,210	2,490	95	140	100	150	3,280	3,140
1414	1,400	1,400	1,310	1,610	105	150	0	150	—	2,880
1415	1,400	1,500	1,410	1,710	105	150	0	150	—	2,950
1416	1,400	1,600	1,510	1,810	105	150	0	150	—	3,020
1417	1,400	1,700	1,610	1,910	105	150	0	150	—	3,090
1418	1,400	1,800	1,710	2,010	105	150	50	150	3,240	3,160
1419	1,400	1,900	1,810	2,110	105	150	50	150	3,310	3,230
1420	1,400	2,000	1,910	2,210	105	150	50	150	3,380	3,300
1421	1,400	2,100	2,010	2,310	105	150	50	150	3,450	3,370
1422	1,400	2,200	2,110	2,410	105	150	100	150	3,590	3,440
1423	1,400	2,300	2,210	2,510	105	150	100	150	3,660	3,510
1424	1,400	2,400	2,310	2,610	105	150	100	150	3,730	3,580
1517	1,500	1,700	1,600	1,920	110	160	0	250	—	3,500
1518	1,500	1,800	1,700	2,020	110	160	0	250	—	3,570
1519	1,500	1,900	1,800	2,120	110	160	50	250	3,720	3,640
1520	1,500	2,000	1,900	2,220	110	160	50	250	3,800	3,720
1521	1,500	2,100	2,000	2,320	110	160	50	250	3,870	3,790

注：参考質量は、W<sub>1</sub>が底版張出し部のある場合、W<sub>2</sub>が底版張出し部のない場合となっております。

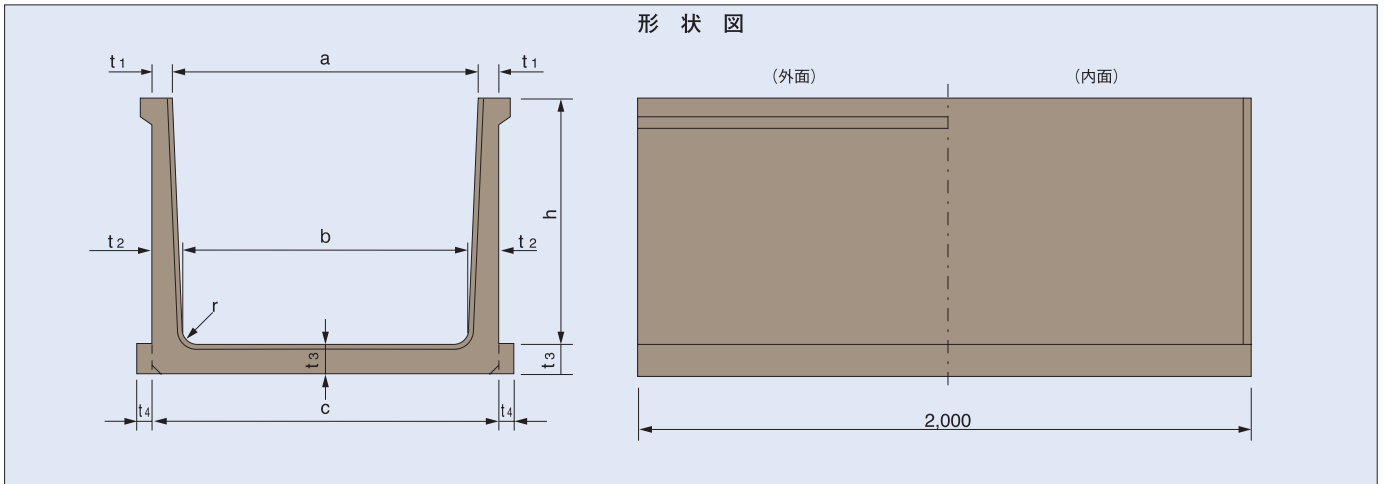
## 前田製管株式会社

建設業許可番号/国土交通大臣 第213号 (特-28) 土、建、と・土、ほ  
 本社 ●〒998-8611 ●山形県酒田市上本町6-7  
 ●Tel.0234-23-5111  
 ●Fax.0234-24-7002  
 ●http://www.maeta.co.jp/

# 鉄筋コンクリート大型フリューム

〔(一社)農業土木事業協会 鉄筋コンクリート大型フリューム〕  
適合品

## 形状図



寸法表 (その4)

呼び名	寸法 (mm)								参考質量 (kg)	
	h	a	b	c	t <sub>1</sub>	t <sub>2</sub> =t <sub>3</sub>	*t <sub>4</sub>	r	W <sub>1</sub>	W <sub>2</sub>
1522	1,500	2,200	2,100	2,420	110	160	50	250	3,950	3,870
1523	1,500	2,300	2,200	2,520	110	160	100	250	4,110	3,950
1524	1,500	2,400	2,300	2,620	110	160	100	250	4,180	4,020
1525	1,500	2,500	2,400	2,720	110	160	100	250	4,260	4,100
1526	1,500	2,600	2,500	2,820	110	160	100	250	4,330	4,170
1527	1,500	2,700	2,600	2,920	110	160	100	250	4,400	4,240
1618	1,600	1,800	1,690	2,030	115	170	0	250	—	3,920
1619	1,600	1,900	1,790	2,130	115	170	0	250	—	4,000
1620	1,600	2,000	1,890	2,230	115	170	50	250	4,160	4,080
1621	1,600	2,100	1,990	2,330	115	170	50	250	4,240	4,160
1622	1,600	2,200	2,090	2,430	115	170	50	250	4,320	4,240
1623	1,600	2,300	2,190	2,530	115	170	50	250	4,400	4,320
1624	1,600	2,400	2,290	2,630	115	170	100	250	4,550	4,400
1625	1,600	2,500	2,390	2,730	115	170	100	250	4,630	4,480
1626	1,600	2,600	2,490	2,830	115	170	100	250	4,710	4,560
1627	1,600	2,700	2,590	2,930	115	170	100	250	4,790	4,640
1628	1,600	2,800	2,690	3,030	115	170	100	250	4,870	4,720
1820	1,800	2,000	1,880	2,240	120	180	0	250	4,580	—
1821	1,800	2,100	1,980	2,340	120	180	50	250	4,760	4,670
1822	1,800	2,200	2,080	2,440	120	180	50	250	4,840	4,750
1823	1,800	2,300	2,180	2,540	120	180	50	250	4,930	4,840
1824	1,800	2,400	2,280	2,640	120	180	100	250	5,090	4,920
1825	1,800	2,500	2,380	2,740	120	180	100	250	5,170	5,000
1826	1,800	2,600	2,480	2,840	120	180	100	250	5,260	5,090
1827	1,800	2,700	2,580	2,940	120	180	100	250	5,340	5,170
1828	1,800	2,800	2,680	3,040	120	180	100	250	5,430	5,260
1829	1,800	2,900	2,780	3,140	120	180	100	250	5,510	5,340
1830	1,800	3,000	2,880	3,240	120	180	150	250	5,690	5,430
2024	2,000	2,400	2,270	2,650	125	190	50	250	5,570	5,480
2025	2,000	2,500	2,370	2,750	125	190	100	250	5,750	5,570
2026	2,000	2,600	2,470	2,850	125	190	100	250	5,840	5,660
2027	2,000	2,700	2,570	2,950	125	190	100	250	5,920	5,740
2028	2,000	2,800	2,670	3,050	125	190	100	250	6,010	5,830
2029	2,000	2,900	2,770	3,150	125	190	100	250	6,100	5,920
2030	2,000	3,000	2,870	3,250	125	190	100	250	6,190	6,010

注：参考質量は、W<sub>1</sub>が底版張出し部のある場合、W<sub>2</sub>が底版張出し部のない場合となっております。

**前田製管株式会社**

建設業許可番号/国土交通大臣 第213号 (特-28) 土、建、と、土、ほ  
 本社 ●〒998-8611 ●山形県酒田市上本町6-7  
 ●Tel.0234-23-5111  
 ●Fax.0234-24-7002  
 ●http://www.maeta.co.jp/