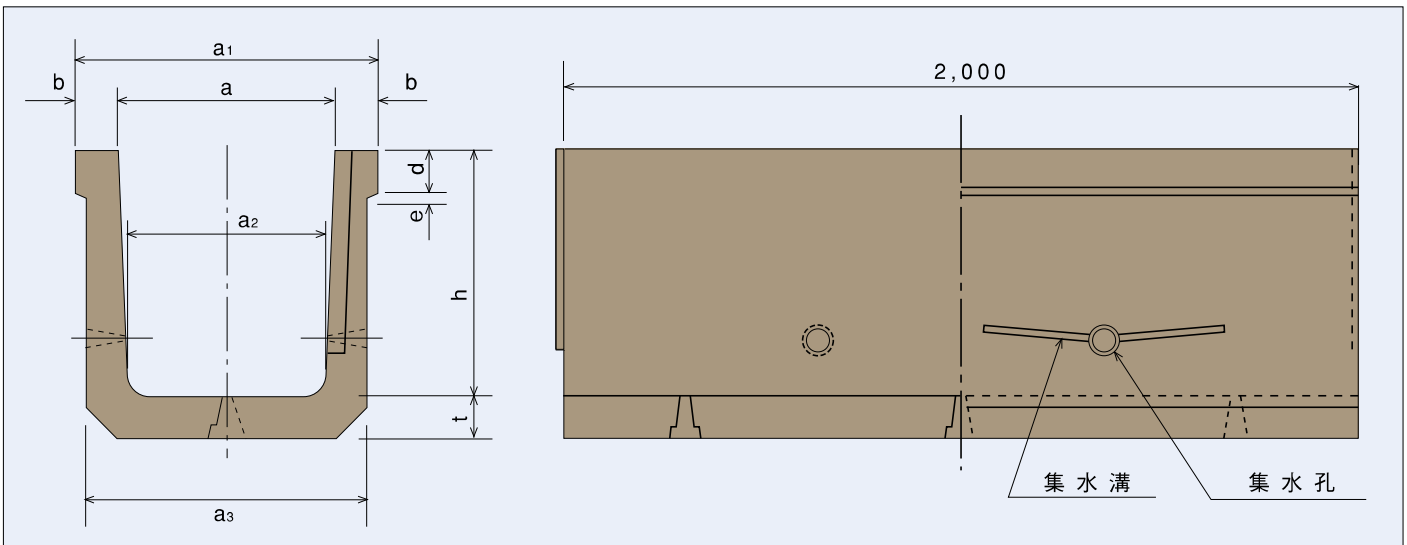


MCフリューム

MAETA COLLECT FLUMES
(マエタ コレクト フリューム)

形状図



寸法表

呼び名	寸法 (mm)									参考質量 (kg)
	h	a	a ₁	a ₂	a ₃	b	d	e	t	
3- 30	300	300	440	280	380	70	50	20	50	251
4- 40	400	400	520	370	460	60	50	15	45	286
5- 40	500	400	510	370	470	55	50	15	50	343
5- 50	500	500	630	470	570	65	50	15	50	393
6- 40	600	400	520	370	490	60	50	15	60	460
6- 50	600	500	620	470	590	60	50	15	60	489
6- 60	600	600	720	570	690	60	50	15	60	519
6- 70	600	700	820	670	790	60	50	15	60	548
6- 80	600	800	920	760	890	60	50	15	60	590
6- 90	600	900	1,020	870	990	60	50	15	60	604
6-100	600	1,000	1,120	970	1,090	60	50	15	60	633
6-110	600	1,100	1,220	1,070	1,190	60	50	15	60	662
6-120	600	1,200	1,320	1,170	1,290	60	50	15	75	783
6-130	600	1,300	1,420	1,270	1,390	60	50	15	75	819
6-140	600	1,400	1,520	1,370	1,490	60	50	15	75	855
6-150	600	1,500	1,620	1,470	1,590	60	50	15	75	891
7- 70	700	700	830	670	800	65	60	15	65	662
7- 80	700	800	930	770	900	65	60	15	65	693
7- 90	700	900	1,030	870	1,000	65	60	15	65	724
7-100	700	1,000	1,130	970	1,100	65	60	15	65	756
8- 60	800	600	740	570	710	70	60	15	70	745
8- 70	800	700	840	670	810	70	60	15	70	778
8- 80	800	800	940	770	910	70	60	15	70	812
9- 40	900	400	560	350	510	80	70	25	80	829
9- 50	900	500	660	450	610	80	70	25	80	868
9- 60	900	600	760	550	710	80	70	25	80	906
9- 70	900	700	860	650	810	80	70	25	80	944
9- 80	900	800	960	750	910	80	70	25	80	983
9- 90	900	900	1,060	850	1,010	80	70	25	80	1,021
9-100	900	1,000	1,160	950	1,110	80	70	25	80	1,060
9-110	900	1,100	1,300	1,050	1,240	100	70	30	95	1,341
9-120	900	1,200	1,400	1,150	1,340	100	70	30	95	1,387
9-130	900	1,300	1,500	1,250	1,440	100	70	30	95	1,443
9-150	900	1,500	1,700	1,450	1,640	100	70	30	95	1,524
9-160	900	1,600	1,800	1,550	1,740	100	70	30	95	1,569
9-170	900	1,700	1,900	1,650	1,840	100	70	30	95	1,615
9-180	900	1,800	2,000	1,750	1,940	100	70	30	95	1,661
9-200	900	2,000	2,170	1,950	2,170	85	-	-	110	2,027

注. 継手部は、フラットとなる場合もあります。



前田製管株式会社

<http://www.maeta.co.jp/>

建設業許可番号/国土交通大臣(特-28)第213号 土、建、と・土、ほ
本 社 千 998-8611 山形県酒田市上本町6-7 Tel.0234-23-5111 Fax.0234-24-7002