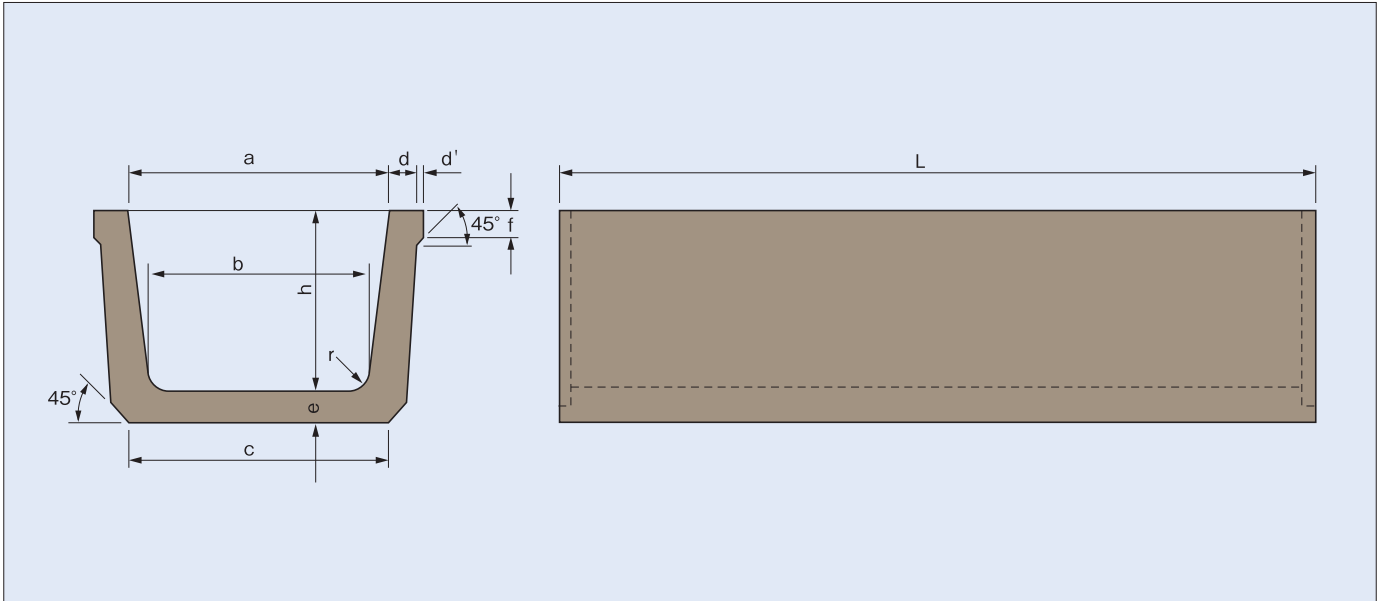


ベンチフリューム

「JIS A5372 附属書9フリューム」適合品

形状図/1種 (突合せ方式)



寸法表

| 呼び名 | 本体寸法 (mm) | | | | | | | | | | 参考質量 (kg) |
|-------|-----------|-----|-----|----|----|----|----|-----|----|-----------------------|-----------|
| | a | b | c | d | d' | e | f | h | r | L | |
| 200 | 200 | 170 | 205 | 30 | 10 | 35 | 25 | 150 | 30 | | 87 (43) |
| 250 | 250 | 215 | 250 | 30 | 10 | 35 | 30 | 175 | 30 | | 103 (51) |
| 300 | 300 | 260 | 300 | 30 | 10 | 40 | 30 | 200 | 40 | | 133 (66) |
| 350 | 350 | 300 | 345 | 35 | 10 | 45 | 35 | 235 | 50 | | 175 (87) |
| 400 | 400 | 345 | 395 | 40 | 15 | 50 | 40 | 260 | 50 | | 222 (110) |
| 450 | 450 | 390 | 440 | 40 | 15 | 50 | 40 | 295 | 50 | 1,000 または 2,000 | 246 (123) |
| 500 | 500 | 435 | 490 | 45 | 15 | 55 | 45 | 320 | 60 | | 301 (150) |
| 550 | 550 | 475 | 535 | 45 | — | 60 | — | 355 | 60 | | 352 (176) |
| 600 | 600 | 520 | 580 | 45 | — | 60 | — | 380 | 60 | | 378 (189) |
| 650 | 650 | 565 | 630 | 45 | — | 65 | — | 415 | 70 | | 430 (214) |
| 700 | 700 | 610 | 680 | 50 | — | 70 | — | 440 | 70 | | 496 (247) |
| 800 | 800 | 695 | 770 | 50 | — | 75 | — | 490 | 70 | | 584 (292) |
| 900 | 900 | 785 | 870 | 55 | — | 85 | — | 550 | 80 | | 743 (371) |
| 1,000 | 1,000 | 875 | 965 | 55 | — | 90 | — | 600 | 80 | | 854 (426) |

注. 参考質量の()内は、L=1,000の場合です。

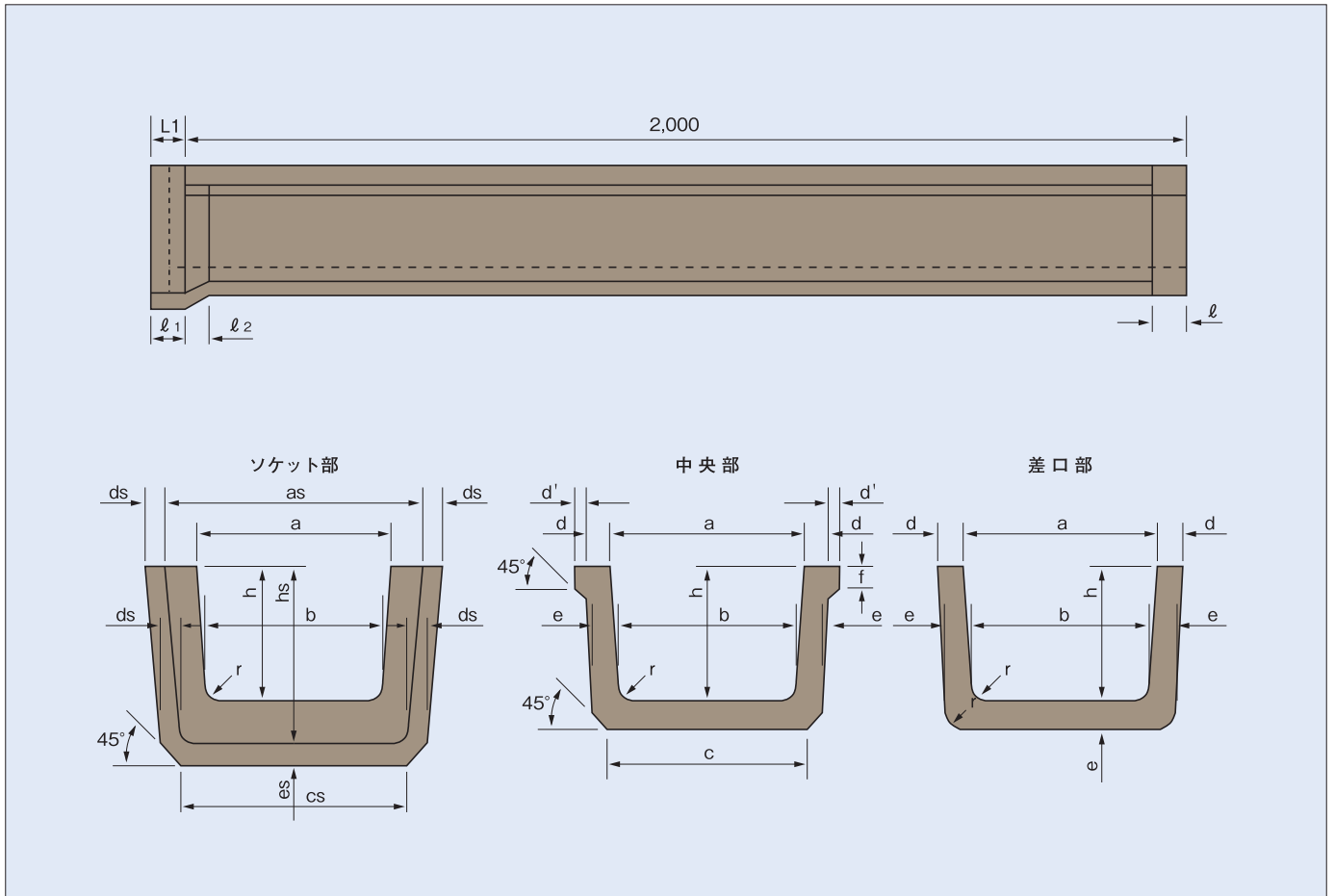
前田製管株式会社

建設業許可番号 / 国土交通大臣 第213号 (特-28) 土、建、と・土、ほ
 本社 ●〒998-8611 ●山形県酒田市上本町6-7
 ●Tel.0234-23-5111
 ●Fax.0234-24-7002
 ●http://www.maeta.co.jp/

ベンチフリューム

「JIS A5372 附属書9フリューム」適合品

形状図/2種（ソケット方式）



寸法表

| 呼び名 | 本体寸法 (mm) | | | | | | | | | | | | | | | | 参考質量 (kg) | | |
|-------|-----------|-----|-----|----|----|----|----|-----|----|-------|-------|----|-----|----|----|----|-----------|-----|-----|
| | a | b | c | d | d' | e | f | h | r | as | cs | ds | hs | rs | L1 | ℓ | | ℓ1 | ℓ2 |
| 200 | 200 | 170 | 205 | 30 | 20 | 35 | 25 | 150 | 30 | 280 | 250 | 35 | 195 | 40 | 50 | 60 | 80 | 45 | 97 |
| 250 | 250 | 215 | 250 | 30 | 20 | 35 | 30 | 175 | 30 | 330 | 295 | 35 | 220 | 40 | 50 | 60 | 80 | 45 | 114 |
| 300 | 300 | 260 | 300 | 30 | 20 | 40 | 30 | 200 | 40 | 380 | 350 | 40 | 250 | 50 | 50 | 60 | 80 | 50 | 147 |
| 350 | 350 | 300 | 345 | 35 | 25 | 45 | 35 | 235 | 50 | 440 | 400 | 45 | 290 | 60 | 60 | 70 | 90 | 55 | 196 |
| 400 | 400 | 345 | 395 | 40 | 30 | 50 | 40 | 260 | 50 | 500 | 455 | 50 | 320 | 60 | 60 | 70 | 90 | 60 | 246 |
| 450 | 450 | 390 | 440 | 40 | 30 | 50 | 40 | 295 | 50 | 550 | 500 | 50 | 355 | 60 | 60 | 70 | 90 | 60 | 273 |
| 500 | 500 | 435 | 490 | 45 | 35 | 55 | 45 | 320 | 60 | 610 | 555 | 55 | 385 | 70 | 70 | 80 | 100 | 65 | 337 |
| 550 | 550 | 475 | 535 | 45 | 35 | 60 | 45 | 355 | 60 | 660 | 605 | 60 | 425 | 70 | 70 | 80 | 100 | 70 | 393 |
| 600 | 600 | 520 | 580 | 45 | 35 | 60 | 50 | 380 | 60 | 710 | 650 | 60 | 450 | 70 | 70 | 80 | 100 | 70 | 421 |
| 650 | 650 | 565 | 630 | 45 | 35 | 65 | 50 | 415 | 70 | 760 | 705 | 65 | 490 | 80 | 70 | 80 | 100 | 75 | 488 |
| 700 | 700 | 610 | 680 | 50 | 40 | 70 | 50 | 440 | 70 | 820 | 760 | 70 | 520 | 80 | 80 | 90 | 110 | 80 | 569 |
| 800 | 800 | 695 | 770 | 50 | 40 | 75 | 50 | 490 | 70 | 920 | 855 | 75 | 575 | 80 | 80 | 90 | 110 | 85 | 669 |
| 900 | 900 | 785 | 870 | 55 | 40 | 85 | 60 | 550 | 80 | 1,030 | 965 | 85 | 645 | 90 | 80 | 90 | 110 | 95 | 846 |
| 1,000 | 1,000 | 875 | 965 | 55 | 45 | 90 | 60 | 600 | 80 | 1,130 | 1,065 | 90 | 700 | 90 | 80 | 90 | 110 | 100 | 976 |

前田製管株式会社

建設業許可番号/国土交通大臣 第213号 (特-28) 土、建、と・土、ほ
 本社 ●〒998-8611 ●山形県酒田市上本町6-7
 ●Tel.0234-23-5111
 ●Fax.0234-24-7002
 ●http://www.maeta.co.jp/