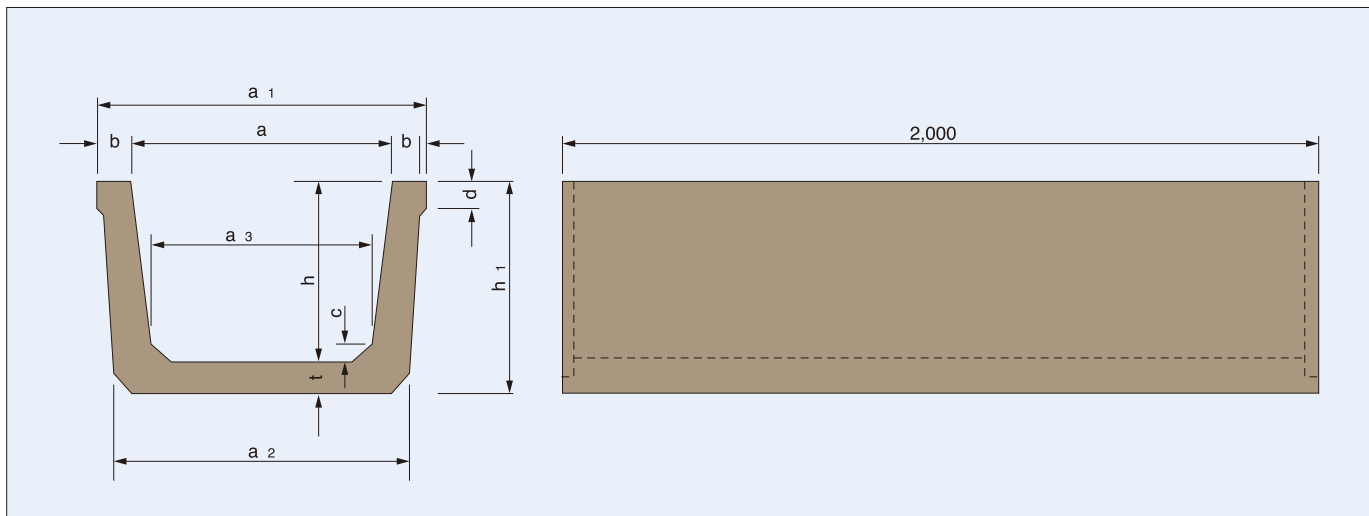


# マエタ式鉄筋コンクリート水路

形状図



寸法表

呼び名	寸法 (mm)											参考質量 (kg)
	(a×h)	a	a <sub>1</sub>	a <sub>2</sub>	a <sub>3</sub>	b	c	d	h	h <sub>1</sub>	t	
200	20×20	200	320	265	185	60	30	40	200	240	40	135
250	25×25	250	370	320	230	60	35	45	250	295	45	182
300A	30×20	300	420	365	285	60	30	40	200	240	40	154
300B	30×25	300	420	375	285	60	35	45	250	295	45	196
300C	30×30	300	440	380	280	70	40	50	300	350	50	244
400A	40×30	400	540	480	380	70	40	50	300	350	50	267
400B	40×35	400	550	490	380	75	40	55	350	405	55	321
400C	40×40	400	560	490	370	80	40	60	400	460	60	377
450A	45×40	450	610	540	420	80	40	60	400	460	60	391
450B	45×45	450	620	550	420	85	50	65	450	515	65	460
500A	50×40	500	660	590	470	80	45	60	400	460	60	406
500B	50×45	500	670	600	470	85	50	65	450	515	65	475
500C	50×50	500	680	610	470	90	50	70	500	570	70	562
600A	60×40	600	760	690	570	80	50	60	400	460	60	445
600B	60×50	600	780	710	570	90	50	70	500	570	70	579
600C	60×60	600	790	750	570	95	50	75	600	675	75	748
700A	70×60	700	890	850	670	95	50	75	600	675	75	783
700B	70×70	700	880	820	660	90	50	60	700	780	80	815
800A	80×60	800	990	950	770	95	50	75	600	675	75	818
800B	80×70	800	1,000	960	760	100	60	80	700	780	80	973
800C	80×80	800	1,010	970	760	105	60	85	800	885	85	1,155
900A	90×70	900	1,100	1,060	860	100	60	80	700	780	80	1,010
900B	90×80	900	1,110	1,070	860	105	60	85	800	885	85	1,162
900C	90×90	900	1,100	1,030	850	100	80	100	900	990	90	1,180
1,000	100×80	1,000	1,210	1,170	960	105	60	85	800	885	85	1,204
1,200	120×80	1,200	1,410	1,370	1,160	105	60	85	800	885	85	1,291
1,300	130×90	1,300	1,600	1,480	1,250	150	100	100	900	995	95	1,649
1,400	140×90	1,400	1,700	1,580	1,350	150	100	100	900	995	95	1,693
1,500	150×100	1,500	1,800	1,700	1,450	150	100	100	1,000	1,100	100	1,965

**前田製管株式会社**

建設業許可番号/国土交通大臣 第 213 号 (特一28) 土・建・と・土・ほ

本社 ●〒998-8611 ●山形県酒田市上本町 6-7

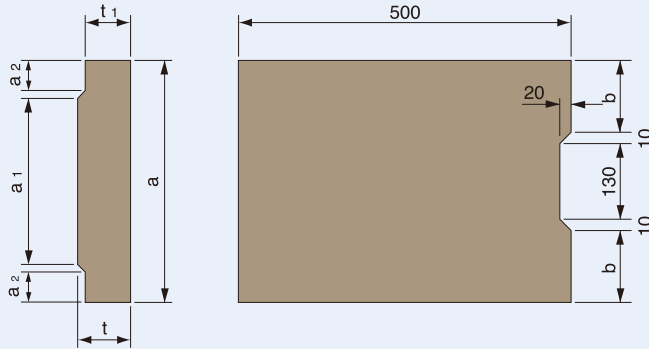
●Tel.0234-23-5111

●Fax.0234-24-7002

●http://www.maeta.co.jp/

# マエタ式鉄筋コンクリート水路 蓋板

## 形状図



## 寸法表

呼び名	寸法 (mm)						参考質量 (kg)	適用水路本体
	a	a <sub>1</sub>	a <sub>2</sub>	b	t	t <sub>1</sub>		
300	440	270	75	145	80	70	39	300A、300B、300C
400	560	370	85	205	90	80	56	400A、400B、400C
450	620	420	90	235	90	80	63	450A、450B
500	670	470	90	260	95	85	72	500A、500B、500C
600	790	570	100	320	100	90	90	600A、600B、600C
700	890	670	100	370	105	95	107	700A、700B
800	1,000	770	105	425	110	100	127	800A、800B、800C
900	1,110	870	110	480	115	105	147	900A、900B、900C

**前田製管株式会社**

建設業許可番号/国土交通大臣 第 213 号 (特一28) 土、建、と、土、ほ

本社 ●〒998-8611 ●山形県酒田市上本町 6-7

●Tel.0234-23-5111

●Fax.0234-24-7002

●http://www.maeta.co.jp/